



WD-PRM 6/7

HUVDISKMASKIN

PRODUKTFÖRDELAR

- Den automatiska förspolningsmaskinen ersätter manuell förspolning
- Förspolar med varmt återanvänt diskvatten, såväl från ovan som under korg vilket ger ett bättre diskresultat
- Stora vattenbesparingar uppnås eftersom förspolningsmaskinen endast använder återanvänt diskvatten
- Sparar arbetstid – möjligt att ackumulera disk vilket ger stora kostnadsbesparingar
- Kontakttiden ökas, vilket samtidigt ökar den totala kapaciteten i diskmaskinen eftersom kortare program kan köras
- Arbetsmiljön förbättras avsevärt genom att det monotona arbetet försvinner med repetitiva handrörelser

- En robust design i rostfritt stål med högvärdigt material i komponenter ger en tillförlitlig drift i många år
- Dubbelisolerad huv sparar energi och ger lägre ljudnivå
- Bra arbetsmiljö med unikt huvkoncept
- Själv tömmande diskpump
- Djup tank som minskar risken för skumbildning
- Filter före diskpumpen

- Servicevänlig – service utförs från maskinens framsida
- Konkava diskdysor förhindrar igen-sättning



TILLVAL

- Automatisk huv
- Autostart för huvautomatik
- 230V/1/50Hz
- Marint utförande
- Panel på vänster sida
- Tryckstegringspump

EXTRA UTRUSTNING

- Sideboard (560 x 560 mm)
- Anslutningsplan med eller utan stänkskydd mellan PRM och diskmaskin

| TEKNISKA UPPGIFTER | WD-PRM6 | WD-PRM7 |
|---------------------------|---------|---------|
| Artikelnummer | 204-006 | 204-007 |
| Diskpump (kW) | 0,9 | 0,9 |
| Tankvolym (liter) | 45 | 45 |
| Vikt, maskin i drift (kg) | 130 | 150 |
| Kapslingsklass (IP) | 45 | 45 |

| KAPACITET OCH DRIFTSDATA | WD-PRM6 | WD-PRM7 |
|--------------------------------|----------|----------|
| Total förspolningstid (sek) | 30/45/60 | 30/45/60 |
| Kapacitet, max (korgar/tim) ** | 120 | 120 |
| Ljudnivå* (dB(A)) | 64 | 64 |

* Uppmätt 1 meter vid sidan av maskinen

** Vid 30 sek förspolningstid.

| ANSLUTNING, MASKIN | WD-PRM6 | WD-PRM7 |
|---|---------|---------|
| Total anslutningseffekt (kW) | 0,9 | 0,9 |
| Huvudsäkring 400V 3N~(A) * | 10 | 10 |
| Max.anslutn.area 400V 3N~ (L1-L3,N,PE) Cu (mm²)** | 2,5 | 2,5 |

* Annan spänning på begäran.

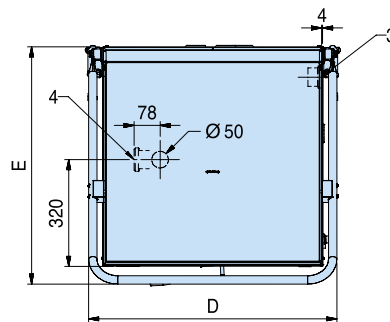
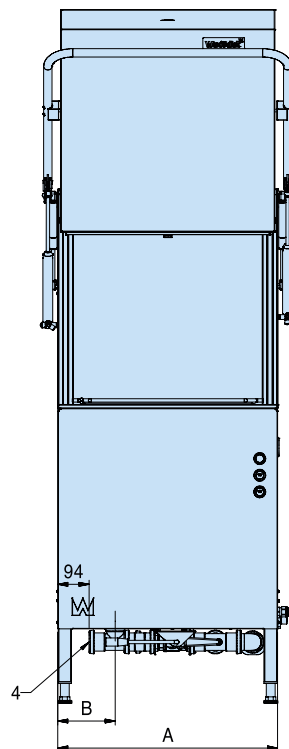
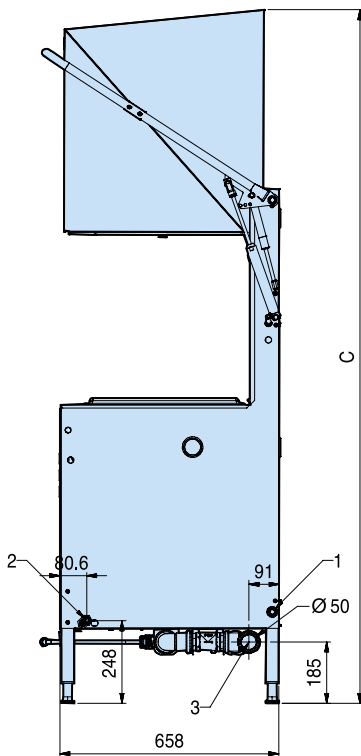
** Kabel 2m H07RN-F ingår.

| ANSLUTNING VATTEN, AVLOPP OCH VENTILATION | WD-PRM6 | WD-PRM7 |
|--|-----------------|-----------------|
| Avloppsanslutning, PP rör (ø mm) | 50 | 50 |
| Vattenkapacitet kallvatten huvlyft, tryck (kPa)* | 180 | 300 |
| Vattenkapacitet kallvatten huvlyft, flöde (l/min)* | 2 | 2 |
| Golvbrunn, kapacitet (liter/sek) | 3 | 3 |
| Värmebelastning till rummet (total, sensibel, latent) (kW) | 0,3 / 0,2 / 0,1 | 0,3 / 0,2 / 0,1 |

* Extra utrustning. Vid lägre tryck / flöde bör maskinen kompletteras med tryckstegringspump.

| STORLEK OCH VIKT VID TRANSPORT | WD-PRM6 | WD-PRM7 |
|--------------------------------|--------------|--------------|
| Storlek * LxBxH (mm) | 765x710x1560 | 765x805x1650 |
| Vikt * (kg) | 100 | 105 |

* Inklusive emballage.



1. Elanslutning
2. Kallvattenanslutning R1/2" - huvlyft
3. Vattenanslutning ø50 mm inv. från diskmaskin
4. Avloppanslutning ø50 mm inv.

| DIM MM | WD-PRM6 | WD-PRM7 |
|--------|---------|---------|
| A | 600 | 660 |
| B | 142 | 172 |
| C | 1900 | 2084 |
| D | 685 | 745 |
| E | 707 | 713 |

Wexiödisk