

## Modular Cooking 4 runda plattor (diameter 185mm) med elektrisk varmluftsugn (2,5 kW). Inkl. 1st galler och 1st kanti

Produkt # \_\_\_\_\_

Modell # \_\_\_\_\_

Namn # \_\_\_\_\_

SIS # \_\_\_\_\_

AIA # \_\_\_\_\_



285742 (SCFE700)

4 runda plattor (diameter 185mm) med elektrisk varmluftsugn (2,5 kW). Inkl. 1st galler och 1st kanti  
440x380x30

### Kort specifikation

#### Pos.

Elspis i golvmodell med hög bakkant och 4 runda plattor (4x2kW).  
Utrustad med elektrisk varmluftsugn (2,5kW) placerad under spis.

Tillverkad i rostfritt stål (AISI 304)

Hygienutförande med rundade kanter för enklare rengöring

Pressad toppskiva förhindrar matinfiltration

Värmeplattor i gjutjärn med snabb upphettning

Temperaturbegränsare och temperaturkontroll med 7 inställningar

Ugnsutrymme i emaljerat stål

Invändig belysning

Termostatreglerad temperatur till +275°C

Timer

Levereras med 1 galler och 1 kanti

### Huvudfunktioner

- Nedre facket har en elektrisk standardugn med tjock ugnslucka för värmeisolering, under basplattan.
- Elektrisk ugn med separata termostater för övre och nedre värmeelement.
- Kantinstöd i emaljerat gjutjärn.
- Var platta är kontrollerad av en termostat med 7 effektpositioner.
- De fyra 2 kW stålplattorna är hermetiskt förseglade mot toppskivan i ett stycke.
- Timer från 0 till 50 minuter.
- Ugnstermostat kan ställas upp till 275°C.

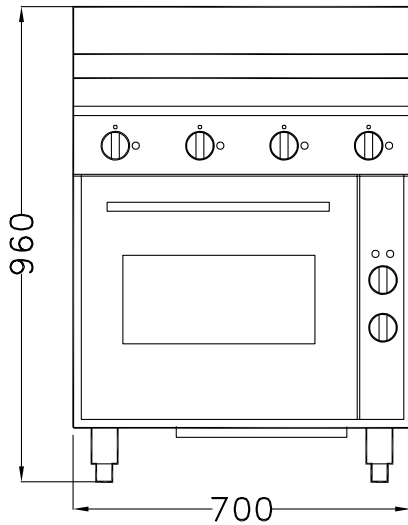
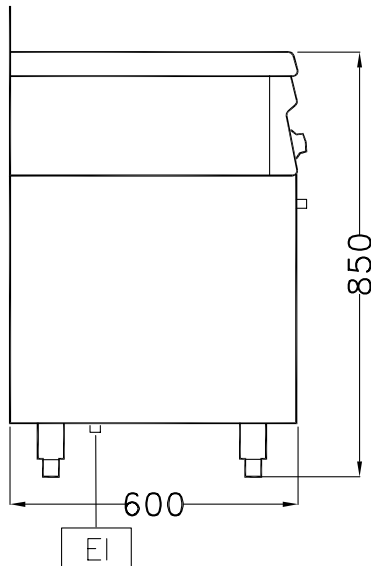
### Konstruktion

- Fötterna kan justeras i höjddled.
- Rät vinkel mellan enheterna för att undvika utrymmen där smuts kan tränga in.
- Utvändiga paneler i rostfritt stål med Scotch Brite-behandling.
- Pressad arbetsbänk i ett stycke i rostfritt stål.

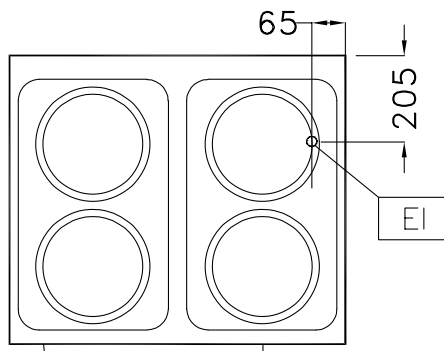
### Övriga Tillbehör

- Profil för sammanfogning PNC 285798



**Front****Sida**

EI = Elektrisk anslutning  
EQ = Ekvipotential skruv

**Topp****Elektricitet**

Spänning:	
285742 (SCFE700)	400 V/3N ph/50/60 Hz
Anslutningseffekt:	10.5 kW
Total watt:	10.5 kW

**Viktig information**

Ytermått, bredd	700 mm
Ytermått, höjd	850 mm
Ytermått, djup	600 mm