

High Productivity Cooking Kokgryta 60 liter, utan omrörare. OBS: beställ som s/code m. automatisk vattenpåfyllning

Produkt # _____

Modell # _____

Namn # _____

SIS # _____

AIA # _____



232166 (PE060)

Kokgryta 60 liter, utan omrörare. OBS: beställ som s/code m.automatisk vattenpåfyllning

Kort specifikation

Pos.

BASIC kokgryta (60L) utrustad med motorstjälpning och elektromekanisk styrning.

Tillverkad i rostfritt stål (AISI 304)

Syrastfast gryta tillverkad i rostfritt stål (AISI 304)

Hygienutförande med rundade inre hörn för enklare rengöring

Grytan kan stjälpas mer än 90° för effektiv tömning

Effektiv isolering för en omgivningstemperatur upp till +40°C

Jämn uppvärmning av maten via botten och sidorna genom en indirekt värmeöverföring

Elektriska värmeelement (12kW) omger manteln

Säkerhetsventil förhindrar övertryck av ånga i manteln

Säkerhetstermostat för att undvika låg vattennivå i manteln

Ventil för minskat tryck i manteln

Arbetstryck 0,5 bar

Vattenpåfyllning med vattenkran

Huvudfunktioner

- Bottens utformning i grytan gör det möjligt att tillaga även små mängder mat, tex bottenredning.
- Kapslingsklass IPX5.
- Säkerhetstermostat för att undvika användning utan vatten.
- Ergonomiska kastrulldimensioner med stor diameter och grunt djup underlättar omrörning och skonsam livsmedelshandling.
- Maten värms upp jämnt i produktens bas och sidoväggar genom ett system med indirekt värme via integrerad ångfunktion (mättad ånga) med en temperatur på 108 °C, med ett automatisk avluftningssystem.
- Tryckreducerande ventil för att göra så att luften kan komma ut ur skalet.
- Säkerhetsventil inställd på 0,5 bar, för tömning av ånga när trycket i skalet överskrider denna gräns.

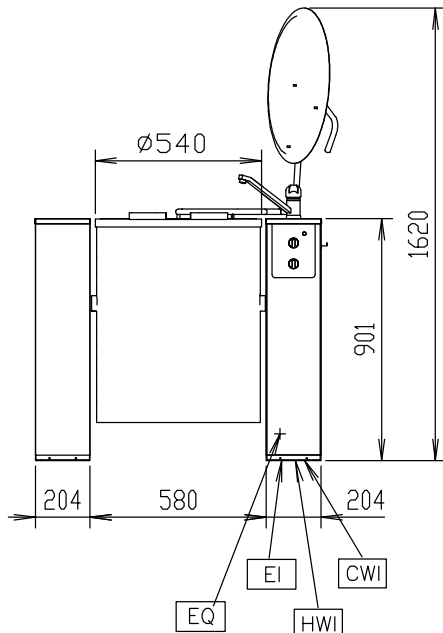
Konstruktion

- Tillverkad av AISI 304 rostfritt stål helt igenom för att uppfylla de högsta hygienkraven.
- Elektronisk tipning och programmerbar vattenpåfyllning.
- Elektromekanisk styrning.

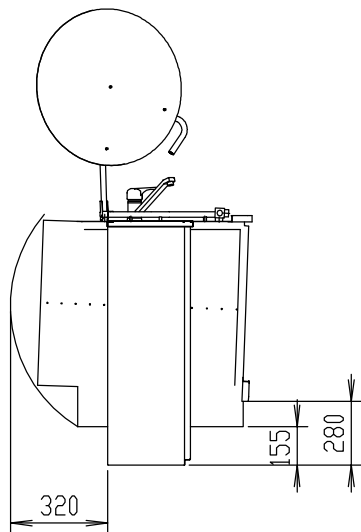
Övriga Tillbehör

- | | | |
|---|------------|--------------------------|
| • Vänsterpelare (måste alltid beställas 1 oavsett singel- eller flerställ) | PNC 928000 | <input type="checkbox"/> |
| • Ingjutningsram, för ingjutning i golvet (1 behövs per gryta + 1 per vänsterpelare) | PNC 928001 | <input type="checkbox"/> |
| • Fixtur (1 behövs per gryta) | PNC 928002 | <input type="checkbox"/> |
| • Monteringsram, för fastsättning med expanderbult (1 behövs per gryta + 1 per vänsterpelare) | PNC 928003 | <input type="checkbox"/> |
| • Mätsticka 60 liter | PNC 928006 | <input type="checkbox"/> |
| • Silplåt med 8 mm hål för 60 liters gryta. | PNC 928010 | <input type="checkbox"/> |
| • Bottengaller 60 liter | PNC 928014 | <input type="checkbox"/> |
| • Korg för 60 liters gryta (2 behövs per gryta) | PNC 928018 | <input type="checkbox"/> |
| • Lyftkrok för korgar (2 krogar behövs per gryta) | PNC 928021 | <input type="checkbox"/> |

Front

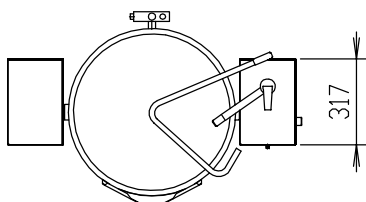


Sida



CW11 = Kallvatten
EI = Elektrisk anslutning
HWI = Varmvatten

Topp



Elektricitet

Spänning:	
232166 (PE060)	400 V/3N ph/50 Hz
Total watt:	12 kW

Viktig information

Arbetstemperatur, min:	30 °C
Arbetstemperatur, max:	108 °C
Ytermått, bredd	988 mm
Ytermått, höjd	900 mm
Ytermått, djup	700 mm
Nettokapacitet:	60 liter
Tippling:	Automatisk