

## Modular Cooking Elspis. Bänkmodell. 800mm. Glaskeramikhäll.

Produkt # \_\_\_\_\_

Modell # \_\_\_\_\_

Namn # \_\_\_\_\_

SIS # \_\_\_\_\_

AIA # \_\_\_\_\_



372025 (Z7IREH4000)

Elspis. Bänkmodell. 800mm.  
Glaskeramikhäll.

372134 (Z7IREH400N)

\* NOT TRANSLATED \*

### Kort specifikation

#### Pos.

Elspis (800mm) i bänkmodell, med glaskeramikhäll och 4 värmezoner (4x2,2kW). Anpassad för anslutning underifrån eller bakifrån, och för montering mot enheter i Zanussi 700-serie.

Robust konstruktion i rostfritt stål

Arbetsyta av (6mm tjock) glaskeramikhäll, ligger i nivå med ramen för ett smidigare arbetsflöde och enklare rengöring

Uppvärmning via värmestrålning från elektriska värmelement med hög effekt

Värmezoner (230mm i diameter) med två lägen passar för kokkäril i olika storlekar

Separat energireglering för varje värmezon

Signallampa som varnar användaren för restvärme från en värmezon

Bakre servicekanal underlättar installation

Kapslingsklass: IPX4

### Huvudfunktioner

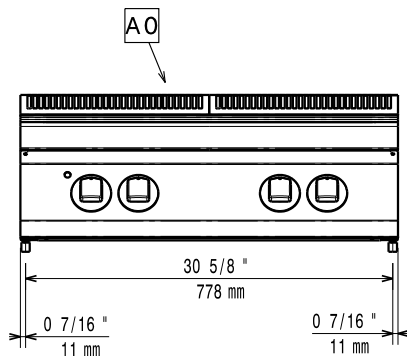
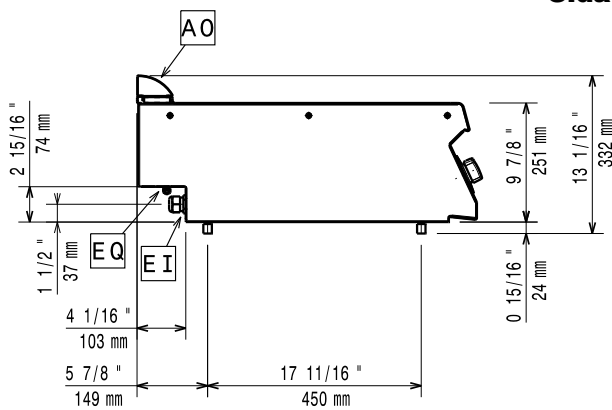
- Tillagningsyta i glaskeramik med 4 infraröda värmezoner 6 mm tjocklek.
- De cirkulära koncentriska uppvärmningssektionerna som är 230 mm ger enhetlig värme även till den största pannan.
- Hälllytan är tät för att förhindra att det läcker in i enheten.
- Varningslampa som indikerar restytvärme.
- Omedelbar överföring av värme från tillagningsytan till kastrullen.
- Låg värmeavgivning.
- Energireglering i varje zon.
- Uppvärmning elektriska element med extra hög effekt.
- Den släta glaskeramikyten kan snabbt och lätt rengöras, vilket ger maximal hygien.
- Kapslingsklass IPX 4.

### Konstruktion

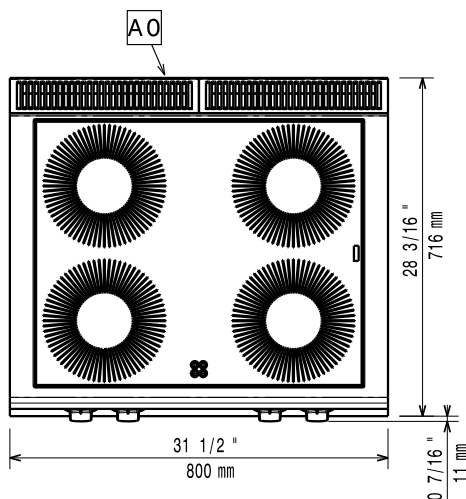
- Utvändiga paneler i rostfritt stål med Scotch Brite-behandling.
- 1,5 mm tjockt pressat rostfritt stål
- Rät vinkel mellan enheterna för att undvika utrymmen där smuts kan tränga in.

### Övriga Tillbehör

- Stöd för bromontage, 800 mm  PNC 206137
- Stöd för bromontage, 1000 mm  PNC 206138
- Stöd för bromontage, 1200 mm  PNC 206139
- Stöd för bromontage, 1400 mm  PNC 206140
- Stöd för bromontage, 1600 mm  PNC 206141
- Fronträcke, 800 mm  PNC 206167
- Brett fronträcke 800 mm (portionshylla)  PNC 206186
- Fronträcke, 1200 mm  PNC 206191
- Fronträcke, 1600 mm  PNC 206192
- Höger och vänster gavel räcke  PNC 206240
- Blandningsbatteri med rörlig kran (förlängning ingår ej)  PNC 206289
- Förlängningsrör till vattenkran 700 serien  PNC 206291
- Skorsten 800 mm  PNC 206304
- 2st täckpaneler, höjd 250 mm, djup 700 mm  PNC 206320
- SKORSTENSNÄT 400MM (XP 700 & 900)  PNC 206400

**Front**

**Sida**


**EI** = Elektrisk anslutning  
**EQ** = Ekvipotential skruv

**Topp**

**Elektricitet**
**Spänning:**
**372025 (Z7IREH4000)**

380-400 V/3N ph/50/60 Hz

**372134 (Z7IREH400N)**

230 V/3 ph/50/60 Hz

**Total watt:**

8.8 kW

**Viktig information**
**Effekt främre plattor:**

2.2 - 2.2 kW

**Effekt bakre plattor:**

2.2 - 2.2 kW

**Dimensioner främre plattor:**

Ø 230 Ø 230

**Storlek bakre plattor:**

Ø 230 Ø 230

**Fraktvikt:**

50 kg

**Frakthöjd:**

540 mm

**Fraktbredd:**
**372025 (Z7IREH4000)**

820 mm

**372134 (Z7IREH400N)**

830 mm

**Fraktdjup:**
**372025 (Z7IREH4000)**

860 mm

**372134 (Z7IREH400N)**

850 mm

**Fraktvolym:**

 0.38 m<sup>3</sup>

If appliance is set up or next to or against temperature sensitive furniture or similar, a safety gap of approximately 150 mm should be maintained or some form of heat insulation fitted.