

**Modular Cooking
Gasspis. Bänkmmodell. 1200mm. 6
öppna brännare (6x10kW),
gasoldysor bifogas.**

Produkt # _____

Modell # _____

Namn # _____

SIS # _____

AIA # _____



392012 (Z9GCGL6S0M)

Gasspis. Bänkmmodell.
1200mm. 6 öppna brännare
(6x10kW), gasoldysor bifogas.
Stadgasdysor (206384)
beställs separat.

Kort specifikation**Pos.**

Gasspis. Bänkmmodell. 1200mm. 6 öppna brännare (6x10kW), gasoldysor bifogas. Flower Flame brännare anpassar sig efter kokkärlens storlek för effektivare uppvärmning och ökad energisparning. Stabila kastrullstöd i rostfritt stål. Flamskyddssäkring som standard på brännarna skyddar mot oavsiktlig släckning av lågan. Extra tjock topplåt 2 mm. Stadgasdysor beställs separat.

Huvudfunktioner

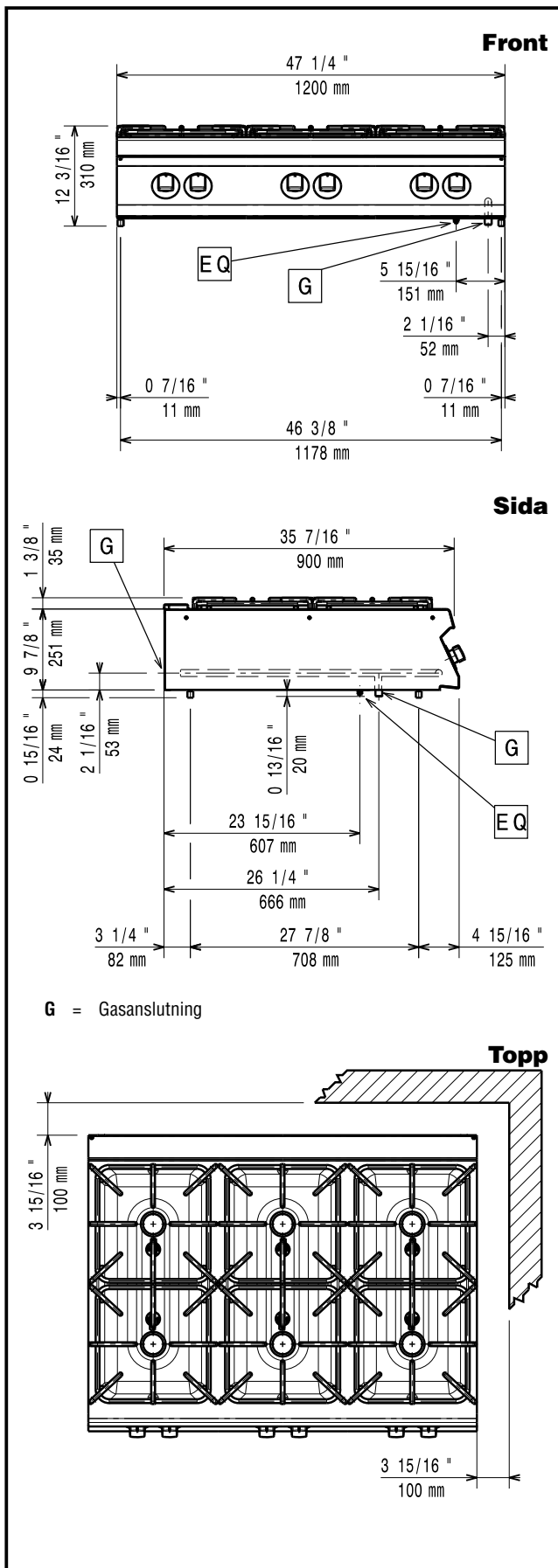
- Enheten ska monteras på underrede, bryggmontage eller konsolsystem.
- De sex 10 kW högeffektiva brännarna finns att få i två olika storlekar som passar höga krav på matlagning som de mest krävande kunderna har: -60 mm brännare med kontinuerlig effekttreglering från 1,5 till 6 kW. -100 mm brännare med kontinuerlig effekttreglering från 2,2 kW till 10 kW.
- Gasprodukt som levereras för användning med naturgas eller gasol, omvandlingsmunstycken levereras som standard.
- Stort kastrullstöd i gjutjärn (rostfritt stål finns som tillval) med långa mittfenor som gör att såväl stora som små kastruller kan användas.
- Brännare med optimerad förbränning.
- Släckskyddsmekanism på brännare skyddar mot gasläckage om lågan släcks oavsiktligt.
- Skyddad indikeringslampa.
- Den speciella utformningen på kontrollvredsystemet skyddar mot vattenintrång.
- Kapslingsklass IPX5.

Konstruktion

- Utvändiga paneler i rostfritt stål med Scotch Brite-behandling.
- Bänkskiva i AISI 304 rostfritt stål, 2 mm tjock.
- Rät vinkel mellan enheterna för att undvika utrymmen där smuts kan tränga in.
- [NOT TRANSLATED]
- Stor arbetsyta med 900 mm djup.

Övriga Tillbehör

- Tätningssats PNC 206086
- Dragavbrott, diameter 150 mm PNC 206132
- Tätningsring för dragavbrott, diameter 150 mm PNC 206133
- Stöd för bromontage, 1200 mm PNC 206139
- Stöd för bromontage, 1400 mm PNC 206140
- Stöd för bromontage, 1600 mm PNC 206141
- Sidoräcke - höger/vänster PNC 206165
- Slät stekhäll för en brännare. OBS: endast hälften av antalet brännare får täckas PNC 206171
- Räfflad stekhäll för en brännare. OBS: endast hälften av antalet brännare får täckas PNC 206172
- Frontsockelplåt, rostfri, 1200 mm PNC 206178
- Fronträcke, 1200 mm PNC 206191
- Fronträcke, 1600 mm PNC 206192
- 2 st gjutjärnsgaller PNC 206208
- Skorsten 150 mm diameter PNC 206246
- Blandningsbatteri med rörlig kran (förlängning ingår ej) PNC 206289
- Förlängningsrör till vattenkran 900 serien PNC 206290
- Rostfritt galler för dubbel brännare 900 serien PNC 206298
- Skorsten 1200 mm PNC 206306
- Två st. sidopaneler, höjd 250mm djup 900mm. PNC 206321
- Wokstöd för gasbrännare - 700/900 PNC 206363
- KIT STADSGASDYSOR (G150) - GASSPIS EVO900 PNC 206384
- Tryckregulator PNC 927225



Gas

Gas, effekt:	392012 (Z9GCGL6S0M)	204540 Btu/h (60 kW)
Standardgasleverans		Natural Gas
Gastyp alternativ:		LPG; Naturgas
Gasintag:		1/2"
Gas - Naturgas - Tryck:		7" w.c. (17.4 mbar)
Gas - Gasoltryck:		11" w.c. (27.7 mbar)

Viktig information

Effekt främre brännare:	10 - 10 kW
Effekt bakre brännare	10 - 10 kW
Mitt brännare effekt:	10 - 0/10 - 0 kW
Bakre brännare mått - mm	Ø 100 Ø 100
Främre brännare mått - mm	Ø 100 Ø 100
Mitt brännare mått - mm	Ø 100 Ø 100
Fraktvikt:	135 kg
Frakthöjd:	540 mm
Fraktbredd:	1020 mm
Fraktdjup:	1300 mm
Fraktvolym:	0.72 m ³

Om maskinen installeras bredvid eller mot en möbel, vägg eller dylikt som är känslig för höga temperaturer, bör ett säkerhetsavstånd på 150 mm lämnas eller någon form av värmeisolering upprättas.