

Modular Cooking EVO900 Electric Cylindrical Boiling Pan 100lt automatic refill

Produkt # _____

Modell # _____

Namn # _____

SIS # _____

AIA # _____



392119 (Z9BSEHIPFR)

Kokgryta. El. 100L. Indirekt.
Tryckbrytare. Automatisk
påfyllning

Kort specifikation

Pos.

Kokgryta, el. 100L. För installation i konsolsystem eller bryggmontage. Element med säkerhetsstermostat placerade i manteln. Automatisk vattenpåfyllning med elektrisk ventil. Utvändiga paneler av rostfritt borstat stål. Dubbelmantlad lock tillverkat av 2mm AISI 316 rostfritt stål. Pressad botten i kärlet med rundade kanter tillverkade av AISI 316 rostfritt stål. Säkerhetsventil förhindrar övertryck. Temperaturbegränsare med effekreglering för styrning av tillagningstemperaturen.

Huvudfunktioner

- Rund form, lämplig för tillagning, sautéering eller pochering av alla slags frukt och grönsaker.
- Matvaran värms upp jämnt i produktens bas och sidoväggar genom ett system med indirekt värme via integrerad ångfunktion (mättad ånga) med en temperatur på 110 °C.
- Incoloy-arterade element med säkerhetsstermostat placerad i uttagets hålbotten.
- Extern ventil som släpper ut överflödigt luft som ansamlas i manteln under uppvärmningsfasen.
- Produkten är vattentålig enligt IPX5.
- Manometer medger exakt kontroll av funktionen.
- Energireglering via kontrollvred.
- Säkerhetsstermostat skyddar mot låg vattennivå i manteln.
- Säkerhetsventil förhindrar övertryck av ånga i manteln.
- Överstiger inte den inställda temperaturen.
- Kran med hög kapacitet ger enkel utmatning av innehållet.
- Åtsittande lock reducerar tillagningstid och sparar energikostnader.
- Ergonomisk: unikt förhållande mellan kärlets diameter och höjd. Djupet gör det enklare att röra om och hantera maten.
- Avloppsrör och -kran kan enkelt rengöras från utsidan.
- Slutet värmesystem – ingen energi går till spillo.
- Magnetventil som automatiskt fyller kärlet med vatten.
- Stora, släta ytor, enkel åtkomst för rengöring.
- Tryckbrytare övervakar energi- och vattenförbrukning.
- Den speciella utformningen på kontrollvredssystemet skyddar mot vattenintrång.

Konstruktion

- Produkten ska vara dubbelmantlad inklusive värmeisolering av hög kvalitet, som sparar energi och håller nere omgivningstemperaturen.
- Pressat kokkärl och dubbelt uttag i rostfritt stål (316 AISI).
- Utvändiga paneler i rostfritt stål med Scotch Brite-behandling.
- Rät vinkel mellan enheterna för att undvika utrymmen där smuts kan tränga in.

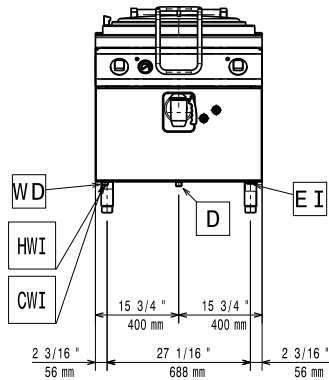
Medföljande tillbehör

- 1 av Vattentillsats mot rostbildning PNC 927222

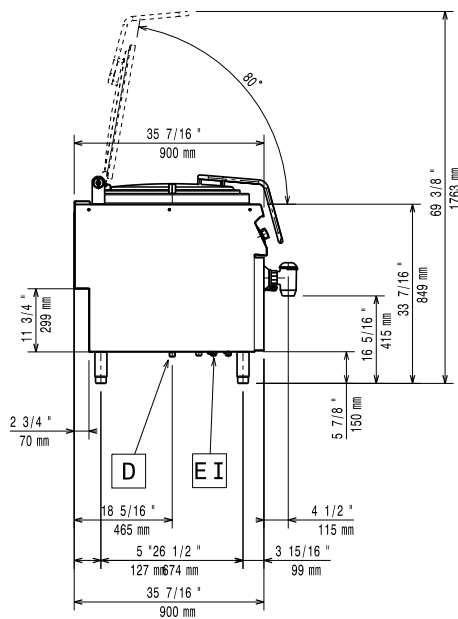
Övriga Tillbehör

- Tätningsatts PNC 206086
- Kit m 4 hjul varav 2 svängbara med broms PNC 206135
- Kit Fötter PNC 206136
- Frontsockelplåt för gjuten installation 800 mm PNC 206148
- Frontsockelplåt för gjuten installation 1000 mm PNC 206150
- Frontsockelplåt för gjuten installation 1200 mm PNC 206151
- Frontsockelplåt för gjuten installation 1600 mm PNC 206152
- Frontsockelplåt, rostfri, 800 mm PNC 206176
- Frontsockelplåt, rostfri, 1000 mm PNC 206177
- Frontsockelplåt, rostfri, 1200 mm PNC 206178
- Frontsockelplåt, rostfri, 1600 mm PNC 206179
- 2 sockelplåtar för gavel PNC 206180
- 2 paneler för servicekanal (vid singelmontering) PNC 206181
- 2 paneler för servicekanal (vid montering rygg mot rygg) PNC 206202
- 4 fötter för gjuten installation PNC 206210
- Kit for automatic depressuring of the jacket for 100/150 lt indirect and autoclave boiling pans PNC 206279
- Skorsten 800 mm PNC 206304
- 2 st sidopaneler höjd 700 mm, djup 900 mm PNC 206335
- Stödskena till underskåp för minskat antal ben/hjul, 800mm PNC 206367
- - NOT TRANSLATED - PNC 925018
- Vattentillsats mot rostbildning PNC 927222

Front

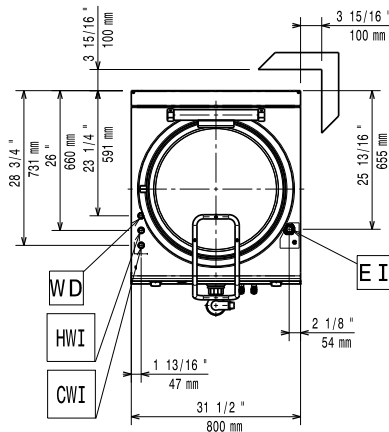


Sida



- CW11** = Kallvatten
D = Avlopp
EI = Elektrisk anslutning
HWI = Varmvatten

Topp



Elektricitet

Spänning: 392119 (Z9BSEHIPFR) 380-400 V/3N ph/50/60 Hz
Total watt: 21.5 kW

Viktig information

Stekbordets användbara kapacitet: 100 liter
Kärl (rund) diameter: 600 mm
Fraktvikt: 160 kg
Frakthöjd: 1180 mm
Fraktbredd: 880 mm
Fraktdjup: 1140 mm
Fraktvolym: 1.18 m³

No clearance needed on rear sides of unit if wall is of non combustible type. If wall is combustible, minimum 50 mm wall clearance should be maintained.