

**Modular Cooking
Gasgrill golvmmodell 800mm.
Vändbara gjutjärnsgaller.
Gasoldysor bifogas.**

Produkt # _____

Modell # _____

Namn # _____

SIS # _____

AIA # _____



392267 (Z9GRGHGCFU)

Gasgrill golvmmodell 800mm.
Vändbara gjutjärnsgaller.
Gasoldysor bifogas.**Kort specifikation****Pos.**

Gasgrill, golvmmodell 800 mm, stadsgas. Används med naturgas eller gasol. Högeffektiva 22 kW brännare i rostfritt stål med inbyggd stabiliserande låga. Hällens galler är i gjutjärn och lätta att flytta för rengöring. Gjutjärnsgaller kan roteras för grillning av fisk eller kött. Inkluderar droppskål för uppsamling av flott och fett. Yttre paneler i borstat rostfritt. Extra stark bänkskiva i kraftfullt 2 mm rostfritt stål. Rätvinkliga sidokanter för att kunna förbinda enheterna.

Huvudfunktioner

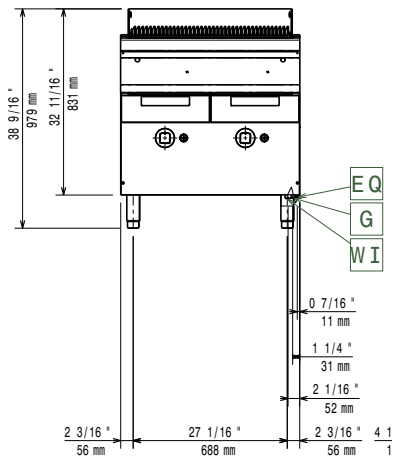
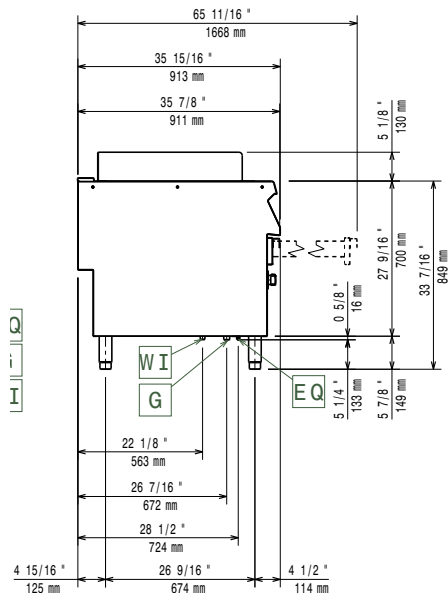
- Brännare i rostfritt stål (typ AISI441) med självstabiliserande låga.
- Brännarna skyddas av deflektionsbrickor för att förhindra att fett droppar på dem.
- Gjutjärnsgallren kan roteras på den högra ribbade profilen för grillning av fisk eller kött.
- Droppbricka för uppsamling av köttsaft och fett.
- Höga stänkskydd i rostfritt stål på tillagningsytans baksida och sidor. Stänkskydden kan enkelt tas bort för rengöring och kan diskas i diskmaskin.
- Den speciella utformningen på kontrollvredsystemet skyddar mot vattenintrång.
- Kapslingsklass IPX5.
- Energireglering via kontrollvred.
- Monoblock-struktur ger bättre stabilitet och enklare installation.
- Tillagningsytan är dubbelsidig: en för kött och den andra för fisk och grönsaker.
- Lådan kan fyllas med vatten för att producera ånga för tillagning av känsliga produkter samt för enkel rengöring av lådan.
- De externa panelernas låga temperatur ger säkrare arbetsförhållanden.

Konstruktion

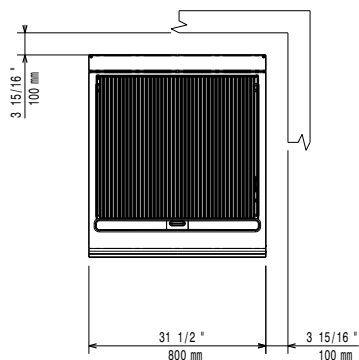
- Utvändiga paneler i rostfritt stål med Scotch Brite-behandling.
- Bänkskiva i AISI 304 rostfritt stål, 2 mm tjock.
- Rät vinkel mellan enheterna för att undvika utrymmen där smuts kan tränga in.
- Stor arbetsyta med 900 mm djup.

Övriga Tillbehör

- Tätningsatts PNC 206086
- Dragavbrott, diameter 150 mm PNC 206132
- Tätningsring för dragavbrott, diameter 150 mm PNC 206133
- Kit m 4 hjul varav 2 svängbara med broms PNC 206135
- Kit Fötter PNC 206136
- Frontsockelplåt för gjuten installation 800 mm PNC 206148
- Frontsockelplåt för gjuten installation 1000 mm PNC 206150
- Frontsockelplåt för gjuten installation 1200 mm PNC 206151
- Frontsockelplåt för gjuten installation 1600 mm PNC 206152
- 2 sockelplåtar för gavel - för gjuten installation PNC 206157
- Sidoräcke - höger/vänster PNC 206165
- Fronträcke, 800 mm PNC 206167
- Frontsockelplåt, rostfri, 800 mm PNC 206176
- Frontsockelplåt, rostfri, 1000 mm PNC 206177
- Frontsockelplåt, rostfri, 1200 mm PNC 206178
- Frontsockelplåt, rostfri, 1600 mm PNC 206179
- 2 sockelplåtar för gavel PNC 206180
- 2 paneler för servicekanal (vid singelmontering) PNC 206181
- Brett fronträcke 800 mm (portionshylla) PNC 206186
- Fronträcke, 1200 mm PNC 206191
- Fronträcke, 1600 mm PNC 206192
- 2 paneler för servicekanal (vid montering rygg mot rygg) PNC 206202
- Skorsten 150 mm diameter PNC 206246
- Kran för att fylla på vatten i fettuppsamlingslådan till fristående gas och elektrisk grill 800 mm PNC 206281
- Skorsten 800 mm PNC 206304
- 2 st sidopaneler höjd 700 mm, djup 900 mm PNC 206335
- Stödskena till underskåp för minskat antal ben/hjul, 800mm PNC 206367
- GALLER RFR FÖR GRILL 800MM, 900XP PNC 206404
- GRILL RFR MED V-FORM 800MM, 900XP PNC 206405
- SKRAPA FÖR RFR GALLER, M DRÄNERING PNC 206421
- Rengöringsskrapa för grill med gjutjärnsgaller PNC 206422
- Tryckregulator PNC 927225

Front

Sida


- EQ = Ekipotential skruv
 F = Ånga utlopp
 G = Gasanslutning

Topp

Gas

Gas, effekt:	392267 (Z9GRGHGCFU)	74998 Btu/h (20 kW)
Standardgasleverans		Natural Gas
Gastyp alternativ:		LPG
Gasintag:		3/4"
Natural gas - Pressure:		7" w.c. (17.4 mbar)

Viktig information

Ytermått, bredd	800 mm
Ytermått, höjd	850 mm
Ytermått, djup	900 mm
Fraktvikt:	110 kg
Frakthöjd:	1180 mm
Fraktbredd:	1020 mm
Fraktdjup:	860 mm
Fraktvolym:	1.04 m ³

If appliance is set up or next to or against temperature sensitive furniture or similar, a safety gap of approximately 150 mm should be maintained or some form of heat insulation fitted.