

**Modular Cooking  
Gasgrill HP. Gjutjärnsgaller.  
Bänkmodell. 800mm. Gasoldysor  
bifogas.**

Produkt # \_\_\_\_\_

Modell # \_\_\_\_\_

Namn # \_\_\_\_\_

SIS # \_\_\_\_\_

AIA # \_\_\_\_\_



392065 (Z9GRGHGC0P)

Gasgrill HP. Gjutjärnsgaller.  
Bänkmodell. 800mm.  
Gasoldysor bifogas.**Kort specifikation****Pos.**

Används med naturgas eller gasol. Högeffektiva 21 kW brännare i rostfritt stål med inbyggd stabiliserande låga. Grillgaller i gjutjärn, lätta att ta bort för rengöring. Avledande skydd under i rostfritt stål AISI 441 för att undvika att brännaren täpps igen. Inkluderar dropplåda för uppsamling av fett. Yttre paneler i rostfritt stål med Scotch Brite-behandling. Extra stark bänkskiva i kraftfullt 2 mm rostfritt stål. Rätvinkliga sidokanter för att kunna förbinda enheterna.

**Huvudfunktioner**

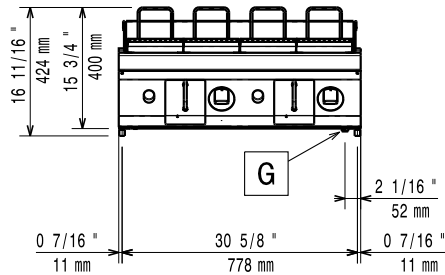
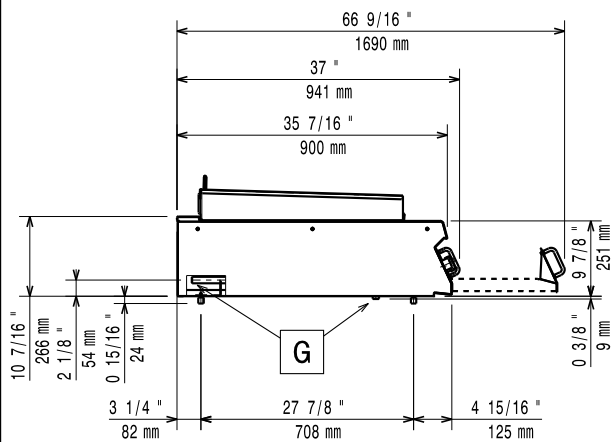
- Brännare i rostfritt stål (typ AISI441) med självstabiliserande låga.
- Brännarna skyddas av en AISI441 deflektor i rostfritt stål som når ca 700 °C. Plattorna längst upp och på sidan fördelar värmeeffekten jämnt samtidigt som deflektorn skyddas mot direktkontakt med droppande fett och därmed minskas tillfällena då lågan flamar upp (PATENTSÖKT FUNKTION).
- Tillagningsgallret når temperaturer upp mot 350 °C.
- Fulldjups fettuppsamlingslåda, med hål som indikerar när den är full, för att samla upp fett. Kan fyllas med vatten för ångeffekt.
- Löstagbara stänkskydd i rostfritt stål på baksidan och sidorna.
- Alla delar (deflektor, strålningsplattor, tillagningsgaller, stänkskydd) kan demonteras för rengöring.
- Effektkontroll, exklusiv funktion: kontrollvred möjliggör finjustering av effekten i ett 240° rotationsintervall mellan max och min, för att optimera förbrukningen samtidigt som den anpassar sig perfekt till maten som lagas.
- Standby-läge på kontrollvredet minimerar energiförbrukningen under perioder som inte är så intensiva, samtidigt som en snabb återhämtning är möjlig när så behövs.
- Den speciella utformningen på kontrollvredssystemet skyddar mot vattenintrång.

**Konstruktion**

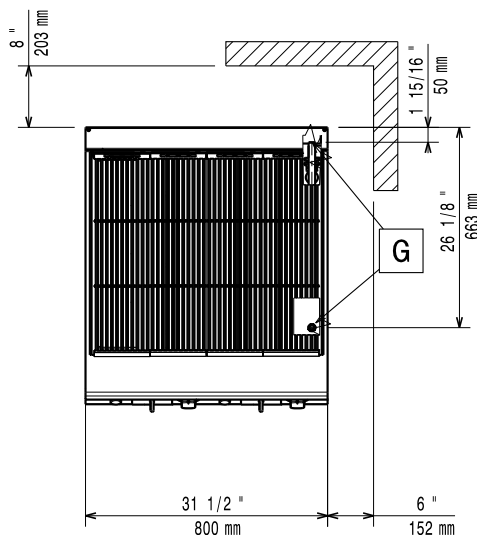
- Sido- och bakpanel i AISI304 rostfritt stål.
- Utvändiga paneler i rostfritt stål med Scotch Brite-behandling.
- Bänkskiva i AISI 304 rostfritt stål, 2 mm tjock.
- Rät vinkel mellan enheterna för att undvika utrymmen där smuts kan tränga in.
- Alla funktionsdelar kan komma åt via produktens framsida.
- Stor arbetsyta med 900 mm djup.

## Övriga Tillbehör

- Kit m 4 hjul varav 2 svängbara med broms PNC 206135
- Stöd för bromontage, 800 mm PNC 206137
- Stöd för bromontage, 1000 mm PNC 206138
- Stöd för bromontage, 1200 mm PNC 206139
- Stöd för bromontage, 1400 mm PNC 206140
- Stöd för bromontage, 1600 mm PNC 206141
- Sidoräcke - höger/vänster PNC 206165
- Fronträcke, 800 mm PNC 206167
- Brett fronträcke 800 mm (portionshylla) PNC 206186
- Fronträcke, 1200 mm PNC 206191
- Fronträcke, 1600 mm PNC 206192
- Två st. sidopaneler, höjd 250mm djup 900mm. PNC 206321
- Rengöringsverktyg för HP Grill PNC 206347

**Front**

**Sida**


- EQ = Ekvipotentia skruv  
 F = Ånga utlopp  
 G = Gasanslutning

**Topp**


Scala: 1:18

**Gas**

Gas, effekt:	392065 (Z9GRGHG0P)	71589 Btu/h (21 kW)
Standardgasleverans		Natural Gas
Gastyp alternativ:		
Gasintag:		1/2"
Gas - Naturgas - Tryck:		7" w.c. (17.4 mbar)
Gas - Gasoltryck:		11" w.c. (27.7 mbar)

**Viktig information**

Ytermått, bredd	800 mm
Ytermått, höjd	250 mm
Ytermått, djup	900 mm
Fraktvikt:	130 kg
Frakthöjd:	540 mm
Fraktbredd:	1000 mm
Fraktdjup:	900 mm
Fraktvolym:	0.49 m <sup>3</sup>

Om maskinen installeras bredvid eller mot en möbel, vägg eller dylikt som är känslig för höga temperaturer, bör ett säkerhetsavstånd på 150 mm lämnas eller någon form av värmeisolering upprättas.