

## Modular Cooking Range Line Vattenbad. Gas. Bänkmodell. 800mm. Gasoldysor bifogas.

Produkt # \_\_\_\_\_

Modell # \_\_\_\_\_

Namn # \_\_\_\_\_

SIS # \_\_\_\_\_

AIA # \_\_\_\_\_



392110 (Z9BMGHB000)

Vattenbad. Gas. Bänkmodell.  
800mm. Gasoldysor bifogas.

### Kort specifikation

Pos. \_\_\_\_\_

Vattenbad, gas, (800 mm) bänkmodell 6,2kW. För naturgas eller gasol. Används för att bevara matens serveringstemperatur med hjälp av varmt vatten. Vattentemperaturen kontrolleras av en termostat (max 90°C). Externa paneler i rostfritt borstat stål. Förstärkt arbetsyta i 2mm rostfritt stål

### Huvudfunktioner

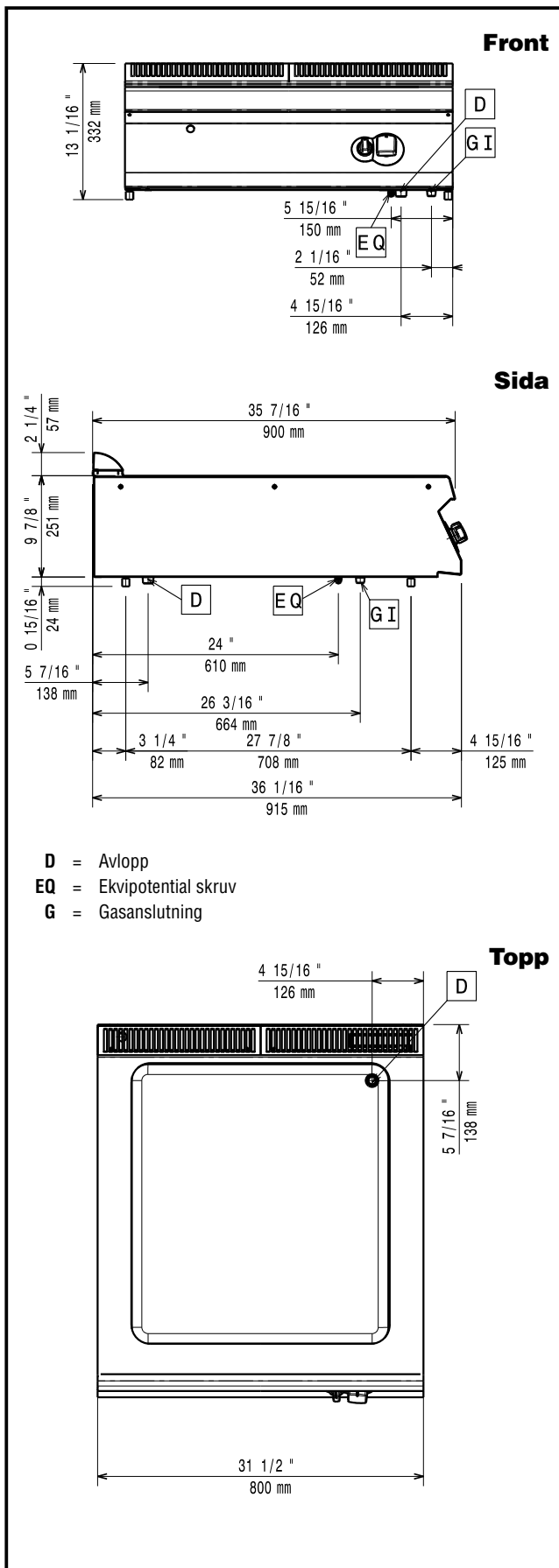
- Vattenbad används för att bevara matens serveringstemperatur.
- Brännare i rostfritt stål med brinnmekanism och skyddad indikatorlampa.
- Piezo-antändning.
- Vattenkärlet är sömlöst svetsat i produktens ovansida.
- Nivån för påfyllning av vatten på sidan av baljan.
- Enhet med manuell fyllning av baljan.
- Vattentemperaturen styrs av termostat med max temperaturvärde på 90 °C.
- Baljan töms via ventil med översvämningsskydd.
- Specialisolering under tillagningsytan håller värmen på plattan, utan att den sprids till basen.
- Enheten har perforerad falsk botten och skenstöd för GN-kärl.
- Alla viktiga komponenter sitter framtill för enkelt underhåll.
- Den speciella utformningen på kontrollvredsystemet skyddar mot vattenintrång.
- Kapslingsklass IPX5.
- [NOT TRANSLATED]

### Konstruktion

- Utvändiga paneler i rostfritt stål med Scotch Brite-behandling.
- Bänkskiva i AISI 304 rostfritt stål, 2 mm tjock.
- Rät vinkel mellan enheterna för att undvika utrymmen där smuts kan tränga in.
- Stor arbetsyta med 900 mm djup.

**Övriga Tillbehör**

- Tätningssats  PNC 206086
- Dragavbrott, diameter 150 mm  PNC 206132
- Tätningsring för dragavbrott, diameter 150 mm  PNC 206133
- Stöd för bromontage, 800 mm  PNC 206137
- Stöd för bromontage, 1000 mm  PNC 206138
- Stöd för bromontage, 1200 mm  PNC 206139
- Stöd för bromontage, 1400 mm  PNC 206140
- Stöd för bromontage, 1600 mm  PNC 206141
- Sidoräcke - höger/vänster  PNC 206165
- Fronträcke, 800 mm  PNC 206167
- Brett fronträcke 800 mm (portionshylla)  PNC 206186
- Fronträcke, 1200 mm  PNC 206191
- Fronträcke, 1600 mm  PNC 206192
- Skorsten 150 mm diameter  PNC 206246
- Skorsten 800 mm  PNC 206304
- Två st. sidopaneler, höjd 250mm djup 900mm.  PNC 206321
- SKORSTENSNÄT 400MM (XP 700 & 900)  PNC 206400
- Tryckregulator  PNC 927225



### Gas

Gas, effekt:	392110 (Z9BMGHB000)	21135.8 Btu/h (6.2 kW)
Standardgasleverans		Natural Gas
Gastyp alternativ:		LPG; Naturgas
Gasintag:		3/4"
Gas - Naturgas - Tryck:		7" w.c. (17.4 mbar)
Gas - Gasoltryck:		11" w.c. (27.7 mbar)

### Vatten

Vattenavlopp:	50 mm
---------------	-------

### Viktig information

Brunnens invändiga dimensioner (bredd):	630 mm
Brunnens invändiga dimensioner (höjd):	160 mm
Brunnens invändiga dimensioner (djup):	685 mm
Termostat intervall:	30 °C MIN; 90 °C MAX
Fraktvikt:	65 kg
Frakthöjd:	540 mm
Fraktbredd:	980 mm
Fraktdjup:	1020 mm
Fraktvolym:	0.54 m <sup>3</sup>

Om maskinen installeras bredvid eller mot en möbel, vägg eller dylikt som är känslig för höga temperaturer, bör ett säkerhetsavstånd på 150 mm lämnas eller någon form av värmeisolering upprättas.