

**Modular Cooking
Gasspis. Golvmodell. 800mm. Slät
hel håll. Gasugn. Gasoldysor
bifogas.**

Produkt # _____

Modell # _____

Namn # _____

SIS # _____

AIA # _____



392019 (Z9STGH10G0)

Gasspis. Golvmodell. 800mm.
Slät hel håll. Gasugn.
Gasoldysor bifogas.
Stadsgasdysor (206386)
beställs separat.

Kort specifikation**Pos.**

Gasspis med hel håll. På gasugn. 800mm. 1 central dold brännare på 10,5 kW, gasoldysor bifogas. Stor yta i gjutjärn för tillagning med flera kokkärl. Flamskyddssäkring som standard på brännarna skyddar mot oavsiktlig släckning av lågan. Extra tjock topplåt 2 mm. Stadsgasdysor beställs separat.

Huvudfunktioner

- Gasuppvärmd, 10,5 kW central brännare, solid ovan del.
- Tålig kokplatta i gjutjärn, lätt att rengöra.
- Mitten av plattan kan bli högst 500 °C varm samtidigt som den minskas utåt.
- Mittenbrännare med optimerad förbränning, brinnmekanism och skyddad indikatorlampa.
- Piezo-antändning.
- Olika temperatur som passar olika tillagningsbehov, över hela plattan tack vare möjlighet att finjustera temperatur efter zon.
- Olika stora kokkärl kan användas samtidigt på grund av den stora ytan utan mellansektorer.
- Kokkärl kan enkelt flyttas från ett område till ett annat utan lyft.
- Det nedre facket består av en standardgasugn med brännare i rostfritt stål och självstabiliserande låga under basplattan. Ugnsutrymmet har skenor i 3 nivåer för 2/1 GN hyllor (2 ångplåtar) och basplatta i gjutjärn.
- Ugnstermostat som kan justeras mellan 120 och 280 .
- Alla viktiga komponenter sitter fram till för enkelt underhåll.
- IPX5 kapslingsklass
- Den speciella utformningen på kontrollvredsystemet skyddar mot vattenintrång.

Konstruktion

- Utvändiga paneler i rostfritt stål med Scotch Brite-behandling.
- Rät vinkel mellan enheterna för att undvika utrymmen där smuts kan tränga in.
- Stor arbetsyta med 900 mm djup.

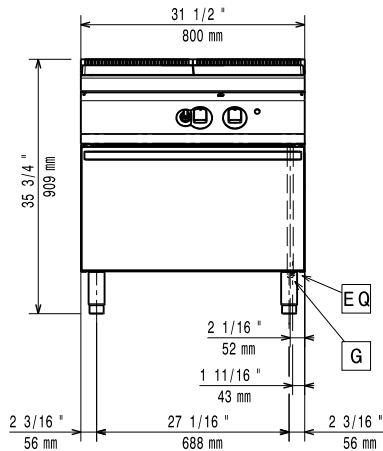
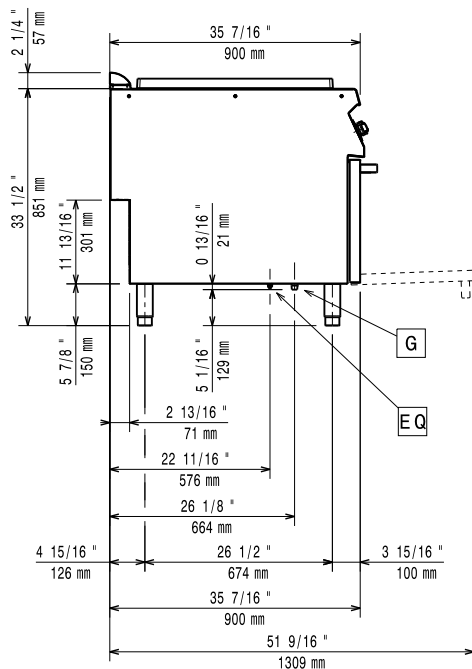
Medföljande tillbehör

- 1 av GN 2/1 kromgaller PNC 164250

Övriga Tillbehör

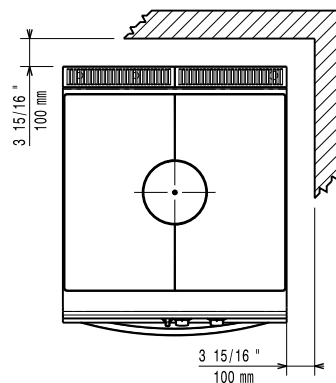
- Tätningsatts PNC 206086
- Dragavbrott, diameter 150 mm PNC 206132
- Tätningsring för dragavbrott, diameter 150 mm PNC 206133
- Kit m 4 hjul varav 2 svängbara med broms PNC 206135
- Kit Fötter PNC 206136
- Frontsockelplåt för gjuten installation 800 mm PNC 206148
- Frontsockelplåt för gjuten installation 1000 mm PNC 206150
- Frontsockelplåt för gjuten installation 1200 mm PNC 206151
- Frontsockelplåt för gjuten installation 1600 mm PNC 206152
- 2 sockelplåtar för gavel - för gjuten installation PNC 206157
- Sidoräcke - höger/vänster PNC 206165
- Fronträcke, 800 mm PNC 206167
- Frontsockelplåt, rostfri, 800 mm PNC 206176
- Frontsockelplåt, rostfri, 1000 mm PNC 206177
- Frontsockelplåt, rostfri, 1200 mm PNC 206178
- Frontsockelplåt, rostfri, 1600 mm PNC 206179
- 2 sockelplåtar för gavel PNC 206180
- 2 paneler för servicekanal (vid singelmontering) PNC 206181
- Brett fronträcke 800 mm (portionshylla) PNC 206186
- Fronträcke, 1200 mm PNC 206191
- Fronträcke, 1600 mm PNC 206192
- 2 paneler för servicekanal (vid montering rygg mot rygg) PNC 206202
- 4 fötter för gjuten installation PNC 206210
- Skorsten 150 mm diameter PNC 206246
- Blandningsbatteri med rörlig kran (förlängning ingår ej) PNC 206289
- Förlängningsrör till vattenkran 900 serien PNC 206290

- Skorsten 800 mm PNC 206304
- 2 st sidopaneler höjd 700 mm, djup 900 mm PNC 206335
- Stödskena till underskåp för minskat antal ben/ hjul, 800mm PNC 206367
- KIT STADSGASDYSOR (G150)- BRÄNN+HÄLL EVO900 PNC 206386
- SKORSTENSNÄT 400MM (XP 700 & 900) PNC 206400
- Tryckregulator PNC 927225

Front

Sida


EQ = Ekvipotential skruv

G = Gasanslutning

Topp

Gas
Gas, effekt:

392019 (Z9STGH10G0)

64771 Btu/h (19 kW)

Standardgasleverans

Natural Gas

Gastyp alternativ:

LPG; Naturgas

Gasintag:

1/2"

Gas - Naturgas - Tryck:

7" w.c. (17.4 mbar)

Gas - Gasoltryck:

11" w.c. (27.7 mbar)

Viktig information

Spishäll användbar yta (bredd):	800 mm
Spishäll användbar yta (djup):	700 mm
Ugnens arbetstemperatur:	120 °C MIN; 280 °C MAX
Ugnens invändiga dimensioner (bredd):	575 mm
Ugnens invändiga dimensioner (höjd):	300 mm
Ugnens invändiga dimensioner (djup):	700 mm
Fraktvikt:	166 kg
Frakthöjd:	1080 mm
Fraktbredd:	1020 mm
Fraktdjup:	860 mm
Fraktvolym:	0.95 m ³

Om maskinen installeras bredvid eller mot en möbel, vägg eller dylikt som är känslig för höga temperaturer, bör ett säkerhetsavstånd på 150 mm lämnas eller någon form av värmeisolering upprättas.