

## Plug in Plug-in Stekhäll. Sida vid sida. Non- stick kromhäll. Sladd och stickkontakt inkluderade.

Produkt # \_\_\_\_\_

Modell # \_\_\_\_\_

Namn # \_\_\_\_\_

SIS # \_\_\_\_\_

AIA # \_\_\_\_\_



604005 (ZDRCHCE)

Plug-in Stekhäll. Sida vid sida.  
Non-stick kromhäll. Sladd och  
stickkontakt inkluderade.

### Kort specifikation

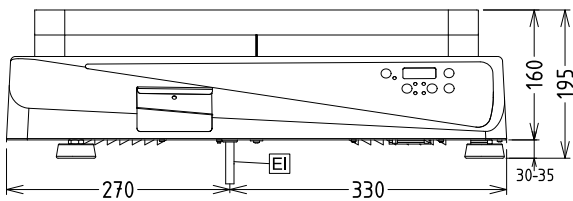
#### Pos.

Libero Line "crosswise" stekhäll (3,6kW) med matlagingsyta i krom. Robust konstruktion i rostfritt stål (AISI 304) Förseglad matlagingsyta för skydd av inre elektriska komponenter Integrerat avlopp och fettsamlare med utdragbar låda under hällen Kapslingsklass: IPX4 Digital display med temperaturvisning 4 i höjdded justerbara fötter Levereras med sladd, kontakt och skrapa

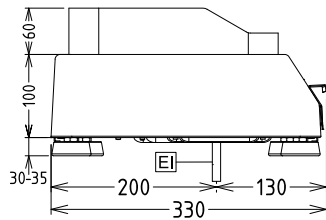
### Huvudfunktioner

- Bordsdesign, sida vid sida-modell.
- Förseglad tillagningsyta i rostfritt stål, 10 mm tjock för maximalt skydd av elektriska komponenter invändigt.
- Stekplatta med kromyta med nonstick-beläggning.
- Digital visning av temperatur och kontrollpanel med touchknappar.
- Kombinerat avlopp och fettuppsamlare med utdragbar låda under tillagningsytan.
- 4 justerbara fötter.
- IP24-skyddad.
- Kraftfull konstruktion i ett stycke rostfritt stål (304 AISI) utan skarvar.
- Sladd och kontakt inkluderaras.

**Front**



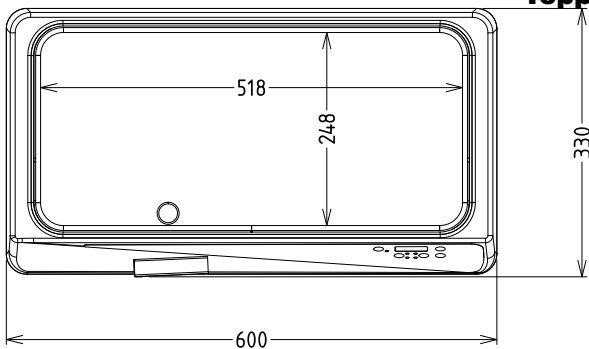
**Sida**



EI = Elektrisk anslutning

EO = Eluttag

**Topp**



### Elektricitet

Spänning:

604005 (ZDRCHCE)

220-240 V/1N ph/50/60 Hz

Total watt:

3.6 kW

### Viktig information

Arbetstemperatur, min:

40 °C

Arbetstemperatur, max:

265 °C

Ytermått, bredd

600 mm

Ytermått, höjd

195 mm

Ytermått, djup

325 mm

Typ av stickpropp:

1 fas: Schuko; 3 fas CEE

Det rekommenderas att använda grillskrapan som medföljer för att göra rent grillytan mellan varje grillning.