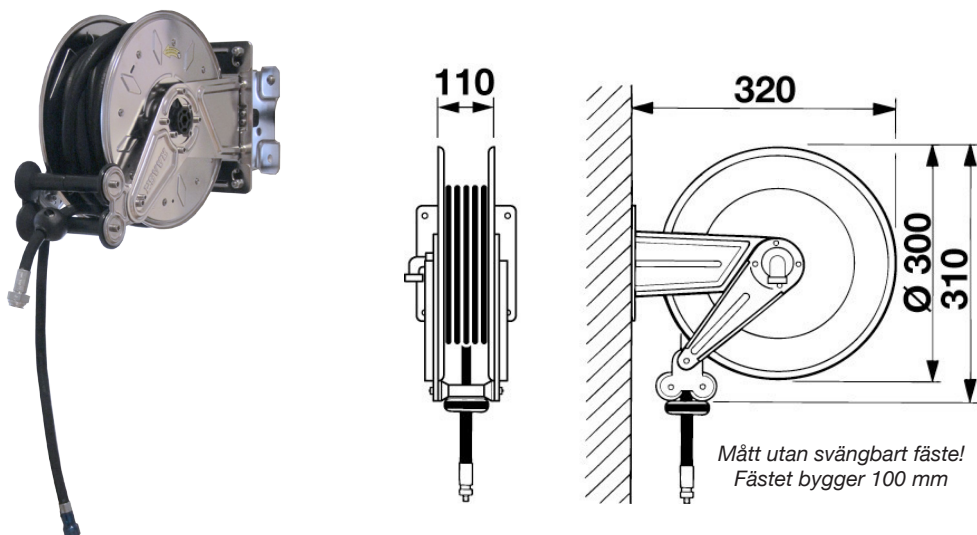


Slangvinda öppen. Art.nr. 5022 (RSK nr. 8080809)



Specifikation

► Funktion

En robust slangvinda som i första hand används för rengöring av diskinlämningsenhet och diskmaskin.

Andra användningsområden är t.ex. förspolning av diskgoods samt rengöring av närliggande utrymmen utöver diskrummet och allmän rengöring/avspolning. Det svängbara fästet underlättar användandet.

► Dimension

Längd: 320 (420) mm

Höjd: 310 mm

Bredd: 110 (40) mm

► Kapacitet

Räckvidd ca: 10 m.

► Rengöring

Öppen konstruktion möjliggör en enkel och effektiv rengöring.

► Egenskaper/Design

Robust slangvinda i hygienisk öppen design, tillverkad i rostfritt stål. Kompletterad med 10 m slang med kopplingshona. 0,5 meter anslutnings slang. Svängbart fäste för montering på långvägg alternativt bänk.

Utrustas med fördel med kraftig och stryktålig gummiklädd sprutpistol, som har ett ergonomiskt grepp. Vattenstrålen är justerbar från dusch till stråle med ett enkelt handgrepp.

► Tillbehör/Info

Art.nr. 5022C

Termostatblandare Mora.

Art.nr. 5022BC

Pistoldusch inkl. kopplingshane.

Art.nr. 5022E

Hållare för pistoldusch.

Art.nr. 5022A-1B

Övergång 3/8"-R15 för vattenanslutning slangvinda.



Art.nr. 5022C

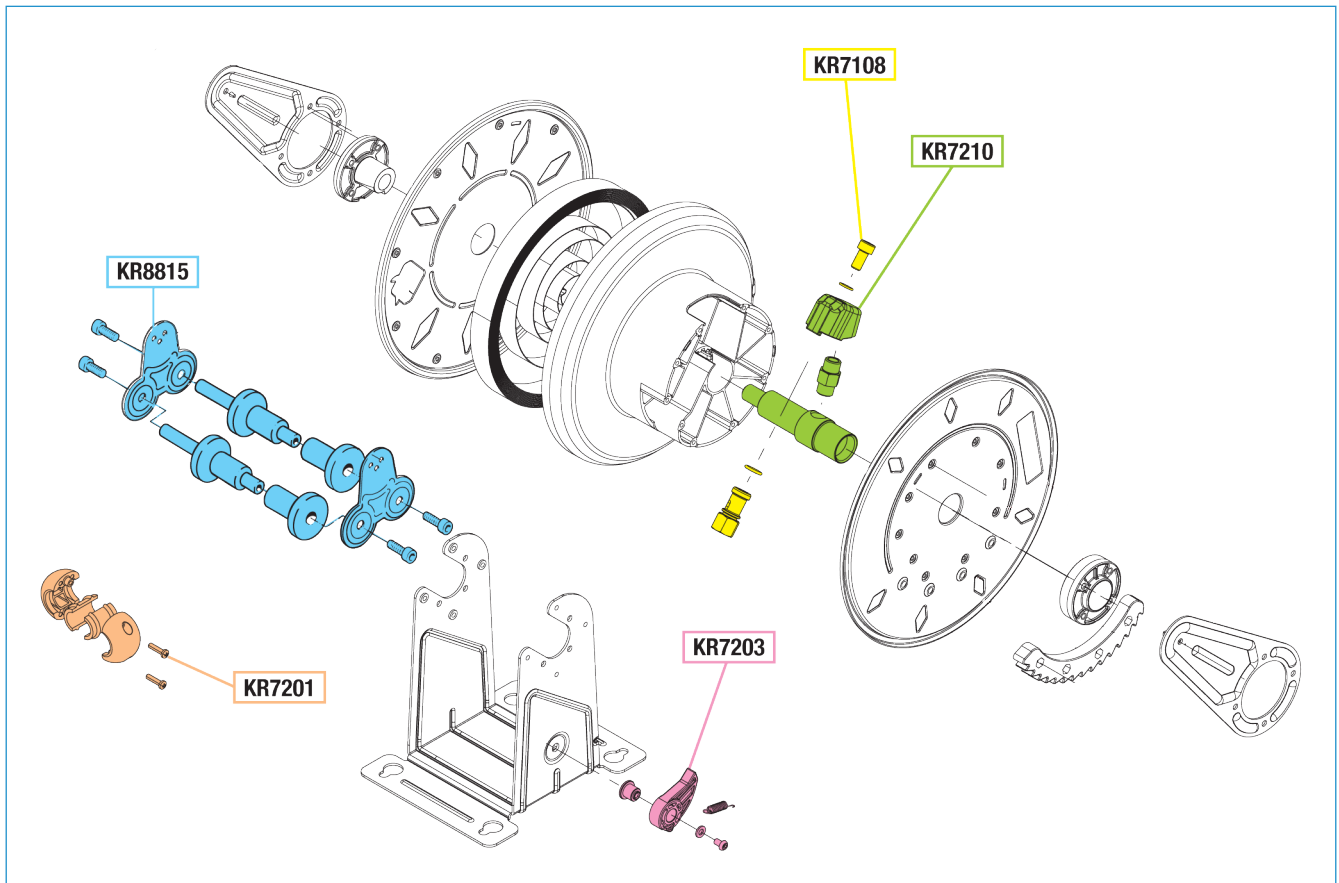
Art.nr. 5022BC

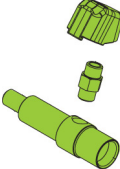
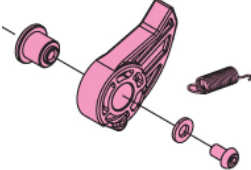
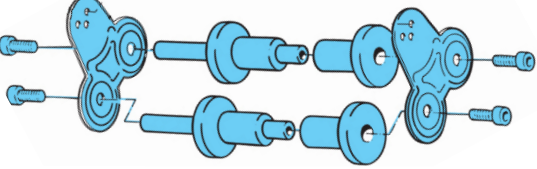

Art.nr. 5022E

Art.nr. 5022A-1BF

RSK nr. 8080811

Reservdelar



	Bultsats snabbfäste	Art.nr. KR7108 (RSK nr 8080750)
	Slangstopp	Art.nr. KR7201 (RSK nr 8080751)
	Centrumleden	Art.nr. KR7210 (RSK nr 8080752)
	Spärrhake centraltapp	Art.nr. KR7203 (RSK nr 8080753)
	Trumrulle kit (hållare)	Art.nr. KR8815 (RSK nr 8080754)
	Slang 10 m	Art.nr. 8292.106 (RSK nr 8080755)
	Anslutnings slang 0,6 m	Art.nr. 995.206 (RSK nr 8080766)