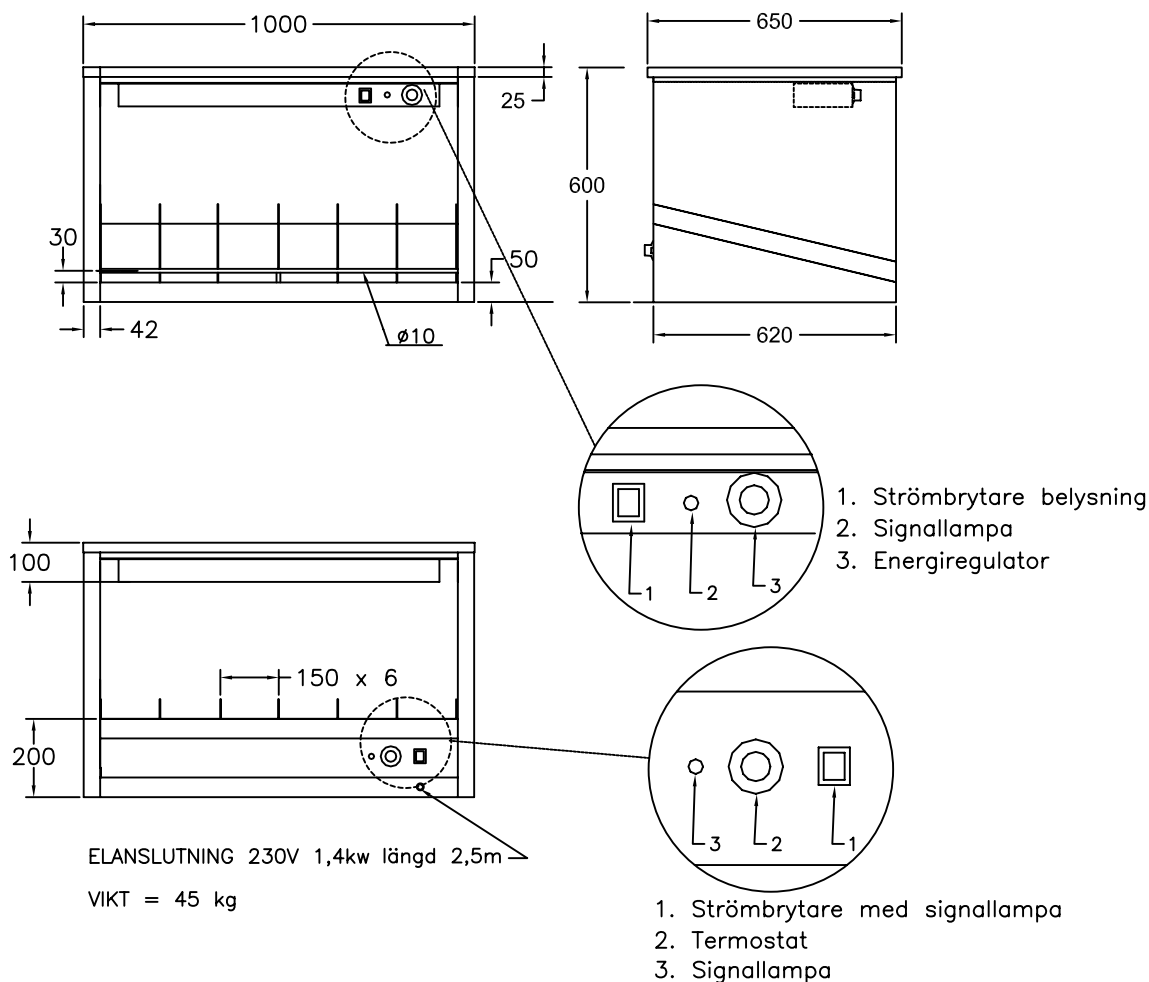


Hamburgervärmeri 11725



För varmhållning i ca 70°C av nystekta hamburgare eller liknande maträtter

Hög värmeeffekt

Övervärme STAYHOT VL 820 steglös reglerbar värme med belysning

Undervärme termostatreglerad

Huvudströmbrytare

Rännor löstagbara för enkel rengöring

Elementen är dolt placerade

Rostfri konstruktion, Servicevänlig

Olika storlekar finns, se prislista

Tillbehör finns, se prislista



INSTALLATION OCH BRUKSANVISNING, FÖR PERSONER MED BEHÖRIG UTBILDNING INOM RESTAURANG & STORKÖK.

HAMBURGERVÄRMER MED RÄNNOR.

1. Transportskada :

Transporten måste anmälas till transportföretaget inom 7 dagar, se fraktsedeln. Om det är en synlig skada så ska detta omgående noteras på fraktsedeln vid mottagandet/signering av frakt.

2. Användningsområde :

Värmeapparaten, försedd med reglerbar över och undervärme är konstruerad med rännor för att skilja olika sorters färdiglagade matvaror från varandra. Dessa matvaror ska vara uppvärmda och förpackade i lämpligt värmebeständigt material. Enligt lag ska varmhållning ske vid minimum 60°C i maximalt 2 timmar.

3. Uppställning - anslutning :

Placera in apparaten helt vågrätt, använd vattenpass. Mobila enheter placeras på plant underlag. Installationen skall utföras av en behörig elektriker enligt gällande föreskrifter.

4. Bruksanvisning :

Slå på strömbrytaren. Lampan tänds. Ställ in termostaten på önskad temperatur. Vi rekommenderar 80°C. Signallampan vid respektive termostat slocknar när inställd temperatur är uppnådd, detta tar 30 - 60 minuter. Reglera över- respektive undervärmen efter behov. Graderingen på termostaten är endast ett riktvärde. Prova er fram till vilken temperatur som passar just ert nyttjande. För att behålla en hög kvalitet på produkterna under varmhållningen, expediera först ut dom som legat längst tid i rännorna. Påfyllning ska ske från ett och samma håll hela tiden (vanligtvis från baksidan).

5. Rengöring:

Ur hygiensynpunkt och för att förebygga driftstörningar är det viktigt med den dagliga rengöringen. Enheten får inte rengöras med högtryckstvätt eller överspolas med slang. Vi rekommenderar att man använder en lätt fuktad trasa samt skonsamt rengöringsmedel.

6. Felsökning :

Apparaten fungerar inte:
Kontrollera inkommande ström inklusive säkringar.
Apparaten fungerar, men blir inte varm:
Är termostaten rätt inställd?

7. Garanti och teknisk service :

Denna produkt är försedd med 24 månaders garanti.
Garantireparationer får inte utföras utan vårt medgivande !
Vid driftstörning står vår tekniska service gärna till tjänst. Ange då vilken apparattyp, modell och fabrikationsnummer som gäller.
Typskylt finns på apparatens front, tak eller rygg.
Garanti gäller ej förbrukningsartiklar såsom säkringar, lampor od.
Garantin gäller ej vid oaktsamhet eller handhavandefel.
Vid export omfattas garantin endast av fria reservdelar.

Adress:

Telefon:

Telefax:

Org.nr:

Vat.nr:

Gastro Teknik AB
Brunnsängsvägen 26
152 42 Södertälje
Sweden

08-550 207 60

08-550 188 40

556481-1346

SE556481134601

E-Mail: info@gastroteknik.se

www.gastroteknik.se



HETA FAKTA VÄRMELIST

SE

STAYHOT VÄRMELIST MODELL

V-570, V-640, V-945, V-1250
VL-750, VL-820, VL-1125, VL-1430

Rev. 081103



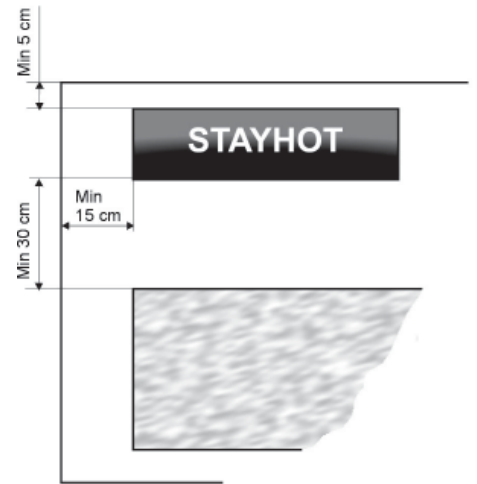
Montering / Elanslutning / Skötsel rengöring

Montering

STAYHOT är som standard utrustad med justerbara vinklar för montering under hylla eller i kedja från tak. Kedja som används skall ha en draghållfasthet om minst 5 gånger värmelistens tyngd.

STAYHOT värmelist bör monteras, Vertikalt:

- med långsidorna ej närmare än 40 cm från brännbart material.
- 30 cm från rostfri utlämningshylla
- 45 - 50 cm från buffébord men
- ej närmare än 40 cm från brännbart material.



Elanslutning

STAYHOT värmelist är försedd med stickkontakt.

Anslut stickproppen till ett separat jordat vägguttag 230 V / 10 ampere.

Apparaten får ej kopplas in via automatisk tillslag, timer eller liknande.

Skötsel / Rengöring

Vid all rengöring försäkra er om att strömmen är fränkopplad.

Ta ur stickkontakten för att eliminera risk för stötar.

Kontrollera att kvartselementet kallnat innan du börjar att rengöra.

Rengör STAYHOT värmelist chassi med fuktig trasa och mildt rengöringsmedel.

Rengör reflektorn regelbundet eftersom fett och smuts minskar effekten av elementet.

Lossa skruvarna till skyddsnätet och snäpp av nätet.

Rengör reflektorn med fuktig trasa. Iaktta försiktighet med kvartselementet som är av glas.

Efter rengöring montera skyddsgallret på plats.

SÄNK ALDRIG NED VÄRMELISTEN I VATTEN OCH RENGÖR EJ MED HÖGTRYCKSSPRUTA:

- Får ej övertäckas!
- Får ej översköljas!

Reparation och Service

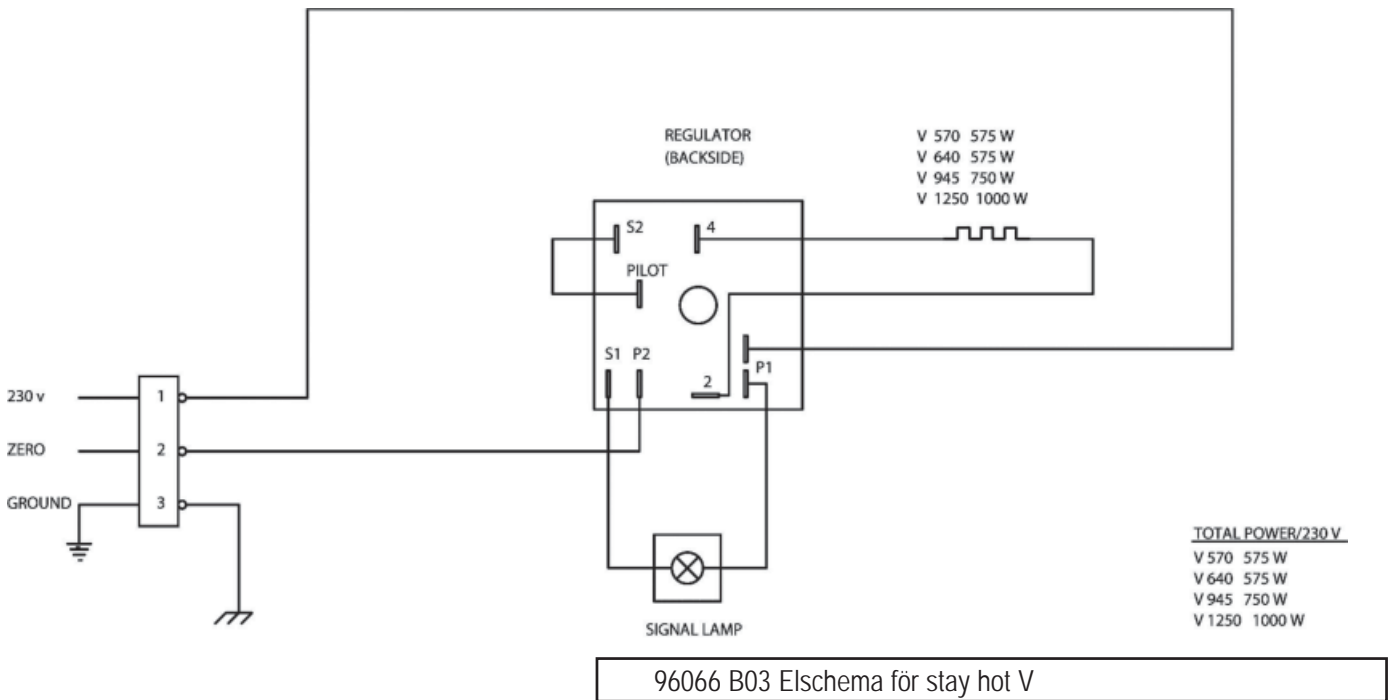
All reparation och service måste ske av tillverkaren eller av auktoriserad personal.

SE TILL ATT BARN / MINDREÅRIGA EJ KOMMER I KONTAKT MED DENNA PRODUKT.



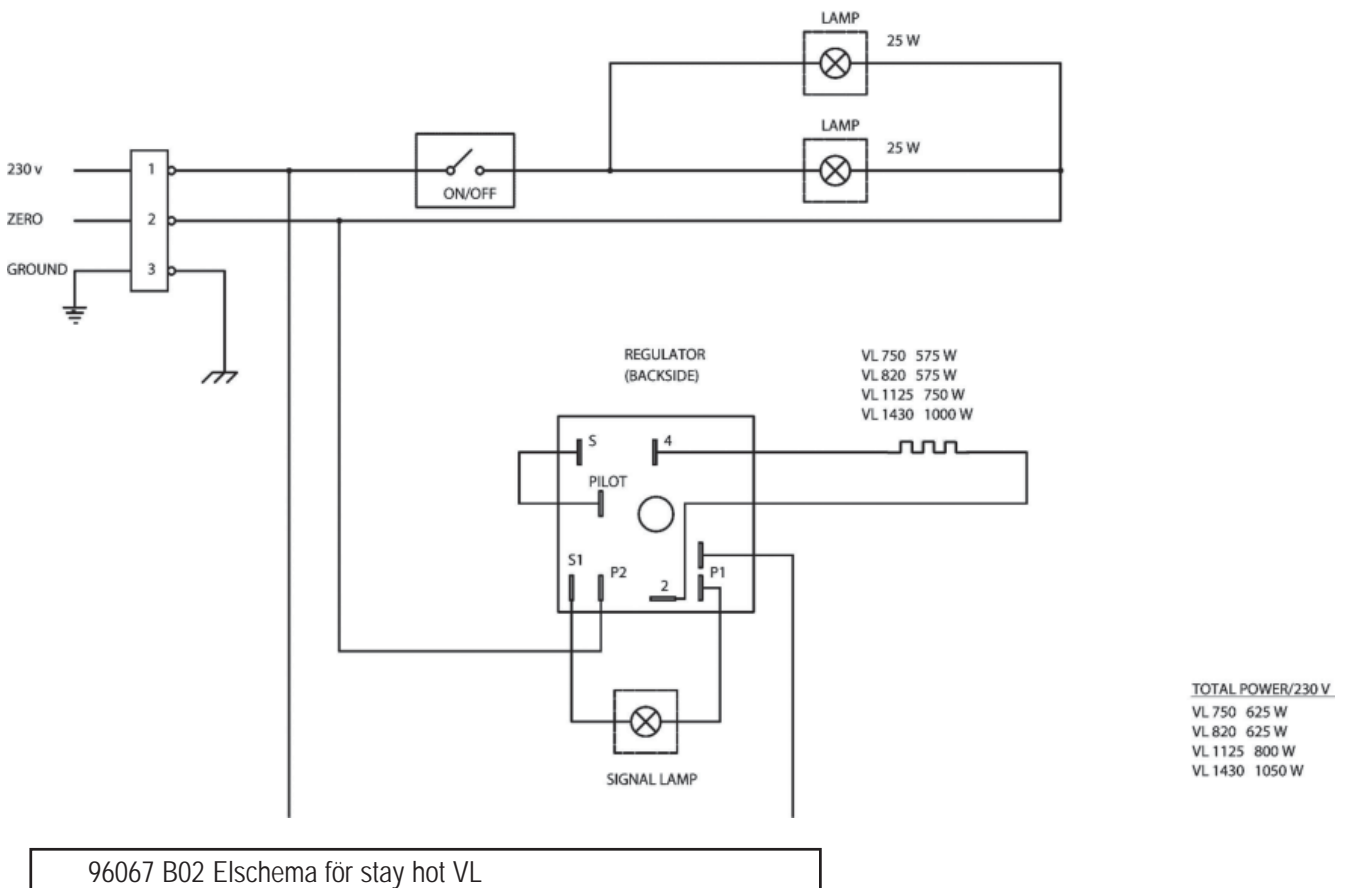
Elschema för STAYHOT

modell V-570, V-640, V-945, V-1250



Elschema för STAYHOT

modell VL-750, VL-820, VL-1125, VL-1430

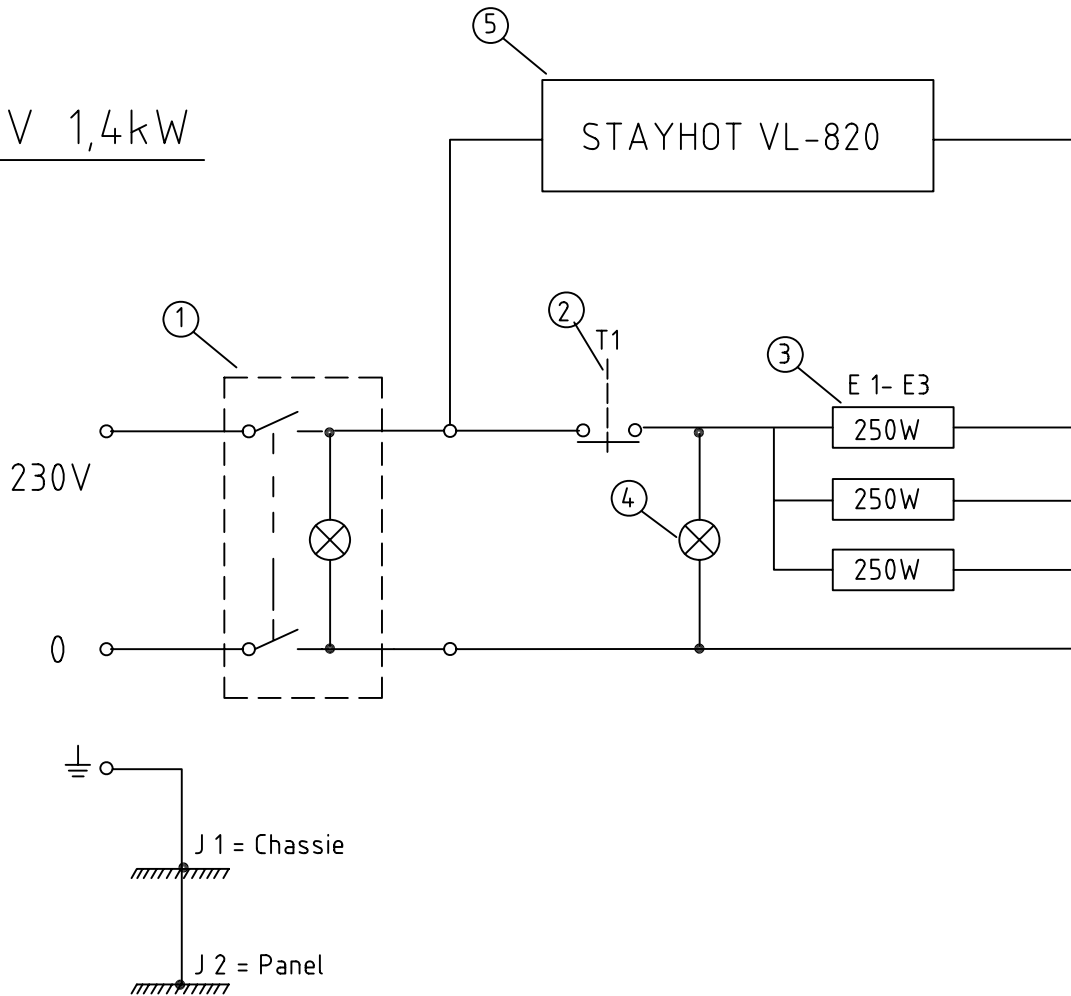


Reservdelslista

<u>BESKRIVNING:</u>	<u>ART.NR:</u>	<u>STORLEK:</u>	<u>EFFEKT:</u>
Kvartsrör	600103LB	480 mm	575 W
Kvartsrör	600100LB	550 mm	575 W
Kvartsrör	600101LB	850 mm	750 W
Kvartsrör	600102LB	1155 mm	1000 W
Insatsbelysning (inkl. belysn.)	600105LB		
Signallampa	160808		
Strömställare: (TILL / FRÅN)	160809-03		
Effektregulator	160820		
Vred 0-3 med svällkurva	160810		
Galler	600153LB	445 x 128	
Galler	600150LB	515 x 128	
Galler	600151LB	820 x 128	
Galler	600154LB	1125 x 128	

Tillverkad i Sverige av: COFFEE QUEEN AB, Arvika för
LOBELIUS AGENTURER AB, SOLLENTUNA, +46 8 357915, fax +46 8 357935

230V 1,4kW



5	1	Stayhot VL-820		622						
4	1	Lampa, signal 230V		19						
3	3	Element 230V 250W		96	orange					
2	1	Termostat		319	1-polig, 30-93°C					
1	1	Strömbrytare 230V		413	2-polig, med lampa					
Detalj-nr	Ant.	Benämning			Material		Mod.-nr		Anmärkning	
		Konstr.	Ritad	Kop	Kontr.	Stand.	Godk.	Skala		
			GE							Datum
		11725							06 01 30	
									Ritnings-nr	

RESERVDELSLISTA TILL :

11721 – 11729 Hamburgervärmeri

Art.nr :	Antal:	Benämning :
637	4	For, ställbar skruv M6x50

(alla elkomponenter finns med på bifogat elschema)

VERIFICATION

of conformity with
EC Low Voltage Directive

Order No.: 809795

Type of equipment: Commercial radiant heater for food warming

Tested by request of: LOBELIUS AGENTURER AB
Edsviksvägen 92
191 43 Sollentuna
SWEDEN

Manufacturer: As above

Brand name: Stayhot

Type designation: **V-570, V-640, V-945, V-1250, VL-750, VL-820,
V-1125 & VL-1430**

Technical data: V-570: 230V, 50Hz, 575W	VL-750: 230V, 50Hz, 575+50W
V-640: 230V, 50Hz, 575W	VL-820: 230V, 50Hz, 575+50W
V-945: 230V, 50Hz, 750W	VL-1125: 230V, 50Hz, 750+50W
V-1250: 230V, 50Hz, 1000W	VL-1430: 230V, 50Hz, 1000+50W

A sample of the equipment has been tested for CE -marking according to the EC Low Voltage Directive, 2006/95/EC

Standard used for showing compliance with the essential requirements of the directive:

Standard:	Test Report:	Issued by:	Date:
EN 60335-1:2002, A1, A11, A12, A2	819795-1	Intertek Semko AB	10 November 2008
EN 60335-2-49:2003	819795-1	Intertek Semko AB	10 November 2008
EN 50366:2003, A1	819795-M1	Intertek Semko AB	4 November 2008

The referred Test Report shows that the product fulfils the requirements in the EC Low Voltage Directive for CE marking. Based on this document, together with the manufacture's own documented production control, the manufacturer (or his European authorised representative) can in his EC Declaration of Conformity verify compliance with the Low Voltage Directive.

Stockholm

Intertek Semko AB

3 December 2008

Anneli Averland Johansson



Intertek Semko AB is Notified Body to the Low Voltage Directive 2006/95/EC, Machinery Directive 98/37/EC, Medical Devices Directive 93/42/EEC, EMC Directive 2004/108/EEC and Radio and Telecommunications Terminal Directive 99/5/EC. Our Notified Body number is 0413.

Intertek Semko AB

Torshamnsgatan 43, Box 1103, SE-164 22 Kista, Sweden
Telephone +46 8 750 00 00, Fax +46 8 750 60 30, www.sweden.intertek-ettsemko.com
Registered in Sweden: No SE556024059901, Registered office: As address





**GASTRO
TEKNIK AB**

*Rostfria produkter till storkök
Specialitet värmeenheter*

CE

**FÖRSÄKRAN OM ÖVERENSSTÄMMELSE
KONFORMITÄTS - ERKLÄRUNG
DECLARATION OF CONFORMITY**

Datum / Date :

16 - 04 - 20

Tillverkare / Hersteller / Manufacturer :
Adress :

Gastro Teknik AB
Brunnsängsvägen 26
S-152 42 Södertälje
Schweden / Sweden

Försäkrar helt på eget ansvar att följande produkter namn, typ, modell:
Hiermit erklären wir in eigener Verantwortung, dass die vorstehend aufgeführten Geräte mit den unten genannten Richtlinien und Normen übereinstimmen.

Declare under our sole responsibility that the product, name, type, model:

.....
11725 Hamburgervärmeri
.....

.....
NO: **00000**
.....

Till vilken denna försäkran hör, uppfyller kraven i följande standard eller annat normativa dokument.
Beteckning, årtal eller publiceringsdatum:
Angewandte harmonisierte Normen:
To which this declaration relates is in conformity with the following standard or other normative document.
Designation or number year or dates of issue:

EN 60 335-1:12
EN 60 335-2-49:03

Och följer följande direktivs bestämmelser:
Gemäss:
And in conformity with orders of following directive:

LVD 2014/35/EU
EMC Direktiv 2014/30/EU

Ort, Datum / Place, Date :

Södertälje **2017-10-25**

Bemyndigad persons namn, namnteckning och befattning:
Name, unterschift, position an verantwortlich person:
Name, signature and title of authorized person:

Mattias Adolfsson

Mattias Adolfsson, Production Manager

forsakr CE.doc

Adress:

Gastro Teknik AB
Brunnsängsvägen 26
152 42 Södertälje
Sweden

Telefon:

08-550 207 60

E-Mail: info@gastroteknik.se

Telefax:

08-550 188 40

Org.nr:

556481-1346

www.gastroteknik.se

VAT.nr:

SE556481134601