

## Kylrum

### Kylrum, invändiga mått: 1230x1230x2030, inb.kompressor 0,5 hk

Produkt # \_\_\_\_\_

Modell # \_\_\_\_\_

Namn # \_\_\_\_\_

SIS # \_\_\_\_\_

AIA # \_\_\_\_\_



102028 (MN03112CL)

Kylrum, invändiga mått:  
1230x1230x2030, inb.  
kompressor 0,5 hk

### Kort specifikation

#### Pos.

Kylrum (1230x1230 mm) med 60 mm isolering och inbyggd kompressor.

Innervolym: 3,1 m<sup>3</sup>

Fri från växthusgaserna CFC och HCFC

Skumisolerad med polyuretan och cyklopentan (miljövänligt)

Golv i halkfri, plastbelagd, galvaniserad stålplåt

Patenterat FAST-FIT system för snabb ihopkoppling av kylrumspanelerna

Självstängande högerhängd dörr med magnetlister

Invändig belysning

Inbyggd kompressor

Klarar omgivningstemperaturer på upp till +43°C

Köldmedia: R452a

Hetgasavfrostning

Kontrollpanel med start/stopp-knapp samt knapp för den interna belysningen

Digital styrning med HACCP och larm

### Huvudfunktioner

- Mycket kort monteringsstid.
- Halkfritt golv.
- Rundade inre och yttre hörn. Alla kanter är rundade.
- Fast-fit centreringssystem möjliggör perfekt inriktning med panelerna. Dessa nya fästordningar är gjorda av högresistent kompositmaterial som garanterar perfekt grepp för alla komponenter.
- Beskräfta gällande europeiska säkerhets- och hygienstandarder och CE-märkning.
- HACCP-övervakning är möjlig genom en serieport som finns på alla modeller.
- Utrustad med invändig belysning (vattentät IP54) monterad på kylaggregatets panel.
- Golvytan på vilken kylrummet ska placeras ska utjämnas om det finns ojämnheter på upp till 1 cm.
- Kontrollpanelen inkluderar: På/av-ljusbrytare, invändig ljusbrytare, indikering som fungerar i kylrum, avfrostningsprogramindikering, temperatur- och termostatkontroll med digital display.
- Ny vakuuminjiceringsteknik möjliggör avsevärd och bättre prestanda och högre kvalitet.
- Lufttät panelanslutning, alla panelsidor har PVC-packning skummad på plats för att säkerställa lufttät och säker montering; all annan tätning mellan panelerna på plats elimineras.
- Hetgasavfrostning och hetgasavdunstning medför en minskning av den totala effekten som installerats, förkortning av avfrostningstiden och begränsning av uppvärmning av kylrummet.
- Kylaggregatet som är monterat på en modulär panel för enkel installation och snabb inställning av kylrummet. Alla kylaggregat är tropicaliserade (+43 °C) och använder R452 kylmedel och levereras med ett larm för hög/låg temperatur.
- Höger dörr med gångjärn finns som standard (vänster dörr med gångjärn på begäran) och tillverkas med mjukt rundade profiler, kamlyftsgångjärn, lufttät magnetpackning och hög isolering vilket ger sänkta energi- och driftskostnader.
- Nydesignat handtag komplett med lås och säkerhetsmekanism för att förhindra att dörren fastnar om den råkar låsas från utsidan.
- Temperaturkontroll med touchpanel.

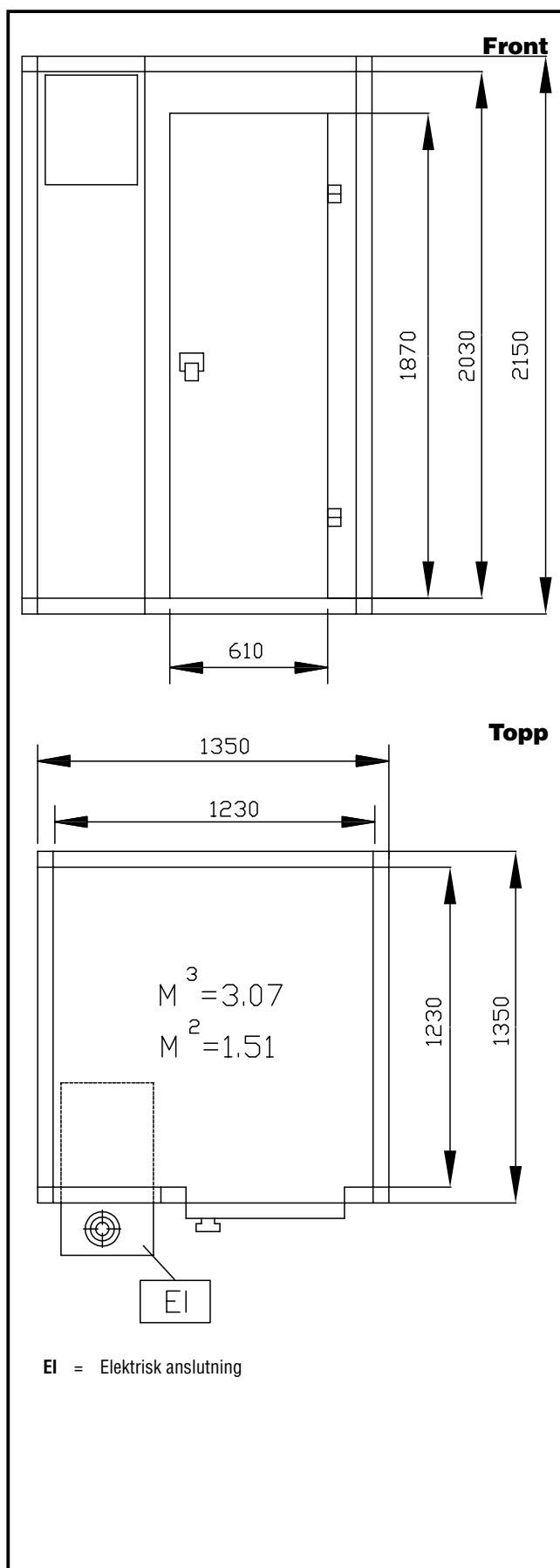
### Konstruktion

- Panelerna är klädda på insidan och utsidan med reptåligt målat galvaniserat stål, polyuretanskumisolerad, CFC- och HCFC-fri.
- När dörren öppnas slår mikrobrytaren automatiskt på ljuset och stänger av kylfläkten.

### Övriga Tillbehör

- Set för avancerad HACCP-koppling för PNC 102021 kylrum
- Grafisk temperaturregistrerare PNC 102025
- Plastgardin för 65 cm dörr PNC 102027
- - NOT TRANSLATED - PNC 102030

- Hyllor bestående av: aluminiumstegar och PNC 137108  
4 plasthyllor för 1230x1230 mm kylrum. □  
1100 kg maxvikt



### Elektricitet

Spänning:	
102028 (MN03112CL)	220-230 V/1N ph/50 Hz
Total watt:	0.8 kW

### Viktig information

Ytermått, bredd	1350 mm
Ytermått, höjd	2150 mm
Ytermått, djup	1350 mm
Inre dimensioner (bredd):	1230 mm
Förpackningsvikt	212.5 kg
Förpackning typ 1:	Spjällåda
Förpackning typ 2:	Låda

### Kyldata

Köldmedium typ:	R404a
-----------------	-------