

Kylrum

Kylrum, invändiga mått: 1630x2430x2030, inb.kompressor 0,75 hk

Produkt # _____

Modell # _____

Namn # _____

SIS # _____

AIA # _____



102215 (MN08024CL)

Kylrum, invändiga mått:
1630x2430x2030, inb.
kompressor 0,75 hk

Kort specifikation

Pos.

Kylrum (1630x2430 mm) med 60 mm isolering och inbyggd kompressor.

Innervolym: 8,0 m3

Fri från växthusgaserna CFC och HCFC

Skumisolerad med polyuretan och cyklopentan (miljövänligt)

Golv i halkfri, plastbelagd, galvaniserad stålplåt

Patenterat FAST-FIT system för snabb ihopkoppling av kylrumspanelerna

Självstängande högerhängd dörr med magnetlister

Invändig belysning

Inbyggd kompressor

Klarar omgivningstemperaturer på upp till +43°C

Köldmedia: R452a

Hetgasavfrostning

Kontrollpanel med start/stopp-knapp samt knapp för den interna belysningen

Digital styrning med HACCP och larm

Huvudfunktioner

- Mycket kort monteringsstid.
- Halkfritt golv.
- Rundade inre och yttre hörn. Alla kanter är rundade.
- Fast-fit centreringssystem möjliggör perfekt inriktning med panelerna. Dessa nya fästordningar är gjorda av högresistent kompositmaterial som garanterar perfekt grepp för alla komponenter.
- Beskräfta gällande europeiska säkerhets- och hygienstandarder och CE-märkning.
- HACCP-övervakning är möjlig genom en serieport som finns på alla modeller.
- Utrustad med invändig belysning (vattentät IP54) monterad på kylaggregatets panel.
- Golvytan på vilken kylrummet ska placeras ska utjämnas om det finns ojämnheter på upp till 1 cm.
- Kontrollpanelen inkluderar: På/av-ljusbrytare, invändig ljusbrytare, indikering som fungerar i kylrum, avfrostningsprogramindikering, temperatur- och termostatkontroll med digital display.
- Ny vakuuminjiceringsteknik möjliggör avsevärd och bättre prestanda och högre kvalitet.
- Lufttät panelanslutning, alla panelsidor har PVC-packning skummad på plats för att säkerställa lufttät och säker montering; all annan tätning mellan panelerna på plats elimineras.
- Hetgasavfrostning och hetgasavdunstning medför en minskning av den totala effekten som installerats, förkortning av avfrostningstiden och begränsning av uppvärmning av kylrummet.
- Kylaggregatet som är monterat på en modulär panel för enkel installation och snabb inställning av kylrummet. Alla kylaggregat är tropicaliserade (+43 °C) och använder R452 kylmedel och levereras med ett larm för hög/låg temperatur.
- Höger dörr med gångjärn finns som standard (vänster dörr med gångjärn på begäran) och tillverkas med mjukt rundade profiler, kamlyftsgångjärn, lufttät magnetpackning och hög isolering vilket ger sänkta energi- och driftskostnader.
- Nydesignat handtag komplett med lås och säkerhetsmekanism för att förhindra att dörren fastnar om den råkar låsas från utsidan.
- Temperaturkontroll med touchpanel.

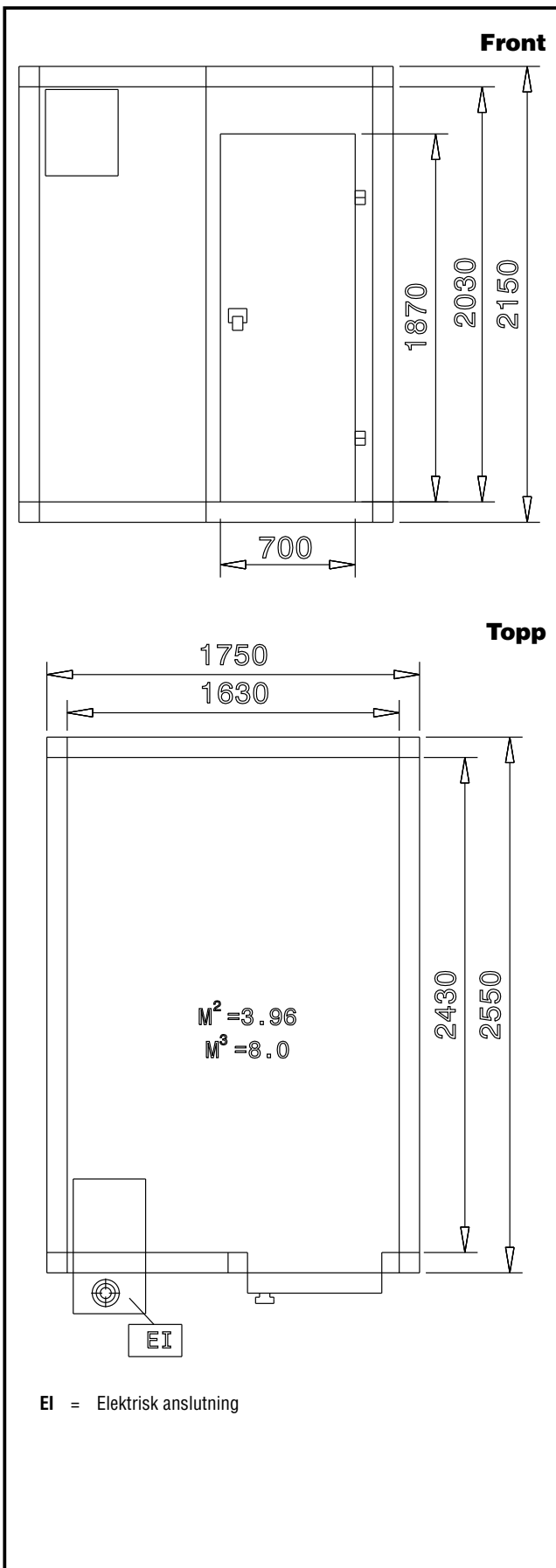
Konstruktion

- Panelerna är klädda på insidan och utsidan med reptåligt målat galvaniserat stål, polyuretanskumisolerad, CFC- och HCFC-fri.
- När dörren öppnas slår mikrobrytaren automatiskt på ljuset och stänger av kylfläkten.

Övriga Tillbehör

- Set för avancerad HACCP-koppling för kylrum PNC 102021
- Grafisk temperaturregistrerare PNC 102025
- Plastgardin för 65 cm dörr PNC 102027
- - NOT TRANSLATED - PNC 102030

- Microbrytare till dörr PNC 102441
- Hyllor bestående av: aluminiumstegar och 4 PNC 137093
plasthyllor för 1630x2430 mm kylrum. 3400 kg
maxvikt



Elektricitet

Spänning:	
102215 (MN08024CL)	230 V/1N ph/50 Hz
Total watt:	0.85 kW

Viktig information

Ytermått, bredd	1750 mm
Ytermått, höjd	2150 mm
Ytermått, djup	2550 mm
Usable surface area	3,96 m ²
Usable volume	8,0 m ³

Kyldata

Kompressor effekt:	0.75 hp
Köldmedium typ:	R404a