

Modular Cooking

Vattenbad - 1 bassäng anpassad för GN 1/1 kantiner h. 150 mm. Justerbar termostat från 60°C till 90°

Produkt # _____

Modell # _____

Namn # _____

SIS # _____

AIA # _____



285768 (SMG350)

Vattenbad - 1 bassäng
anpassad för GN 1/1 kantiner
h. 150 mm. Justerbar
termostat från 60°C till 90°C.

Kort specifikation

Pos.

Vattenbad (2 kW) i bänkmödel med hög bakkant och 1 bassäng
anpassad för GN1/1-kantiner, för användning med gas.

Tillverkad i rostfritt stål (AISI 304)

Pressad bassäng i hygienutförande med rundade hörn

Justerbar termostat från +60°C till +90°C

Säkerhetstermostat för överhettning

Tändsäkring

Piezotändning

Dränering via en kran och slang på framsidan av enheten

Huvudfunktioner

- Vattenbad används för att bevara matens serveringstemperatur.
- Vattenkärlet är sömlöst svetsat i produktens ovansida.
- Enhet med manuell fyllning av baljan.
- Vattentemperaturen styrs av termostat med max temperaturvärde på 90 °C.
- Baljan töms via kran på framsidan.
- Gasprodukt som levereras för användning med naturgas eller gasol, omvandlingsmunstycken levereras som standard.
- Piezo-tändning för extra säkerhet.
- Enheten kan placeras direkt på en bänk eller på ett skåp/underrede.

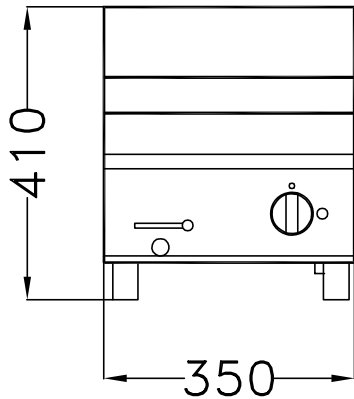
Konstruktion

- Utvändiga paneler i rostfritt stål med Scotch Brite-behandling.
- Rät vinkel mellan enheterna för att undvika utrymmen där smuts kan tränga in.
- Pressad arbetsbänk i ett stycke i rostfritt stål.

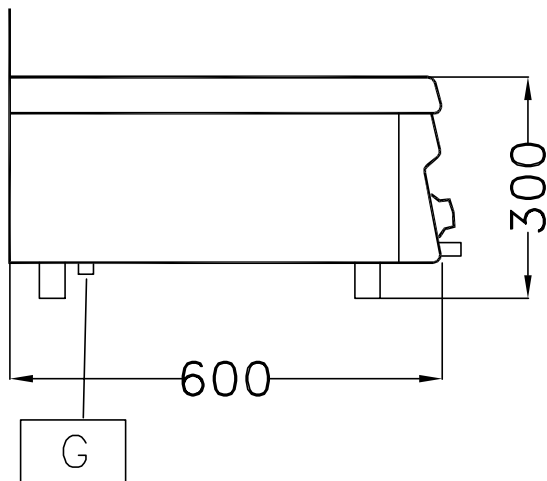
Övriga Tillbehör

- Perforerat bottengaller för vattenbad PNC 285797
- Profil för sammanfogning PNC 285798

Front

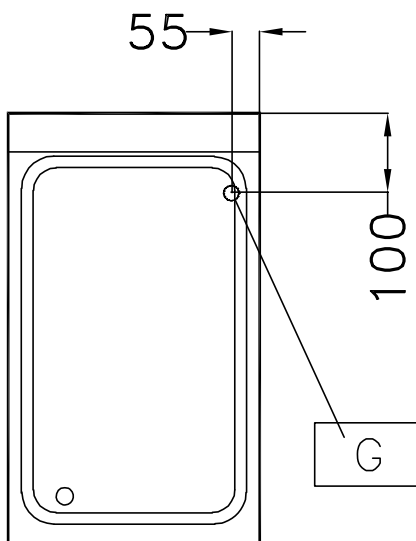


Sida



EQ = Ekvipotential skruv
G = Gasanslutning

Topp



Gas

Gas, effekt:

285768 (SMG350)

6818 Btu/h (2 kW)

Vatten

Vatten - Vattenavlopp:

2''(50 mm)

Viktig information

Nettovikt: 14 kg
Fraktvikt: 16 kg
Frakthöjd: 560 mm
Fraktbredd: 400 mm
Fraktdjup: 700 mm
Fraktvolym: 0.16 m³

Om maskinen installeras bredvid eller mot en möbel, vägg eller dylikt som är känslig för höga temperaturer, bör ett säkerhetsavstånd på 150 mm lämnas eller någon form av värmeisolering upprättas.