

## Modular Cooking Lavastensgrill gas - 1/2 modul

Produkt # \_\_\_\_\_

Modell # \_\_\_\_\_

Namn # \_\_\_\_\_

SIS # \_\_\_\_\_

AIA # \_\_\_\_\_



285773 (SGG350)

Lavastensgrill gas - 1/2 modul

### Kort specifikation

#### Pos.

Lavastensgrill (helmodul) i bänkmodell med hög bakkant, för användning med naturgas. Gasbrännare (6 kW) upphetar lavastena (ingår) som i sin tur avger strålningsvärme. Grillen är anpassad för användning med naturgas.

Tillverkad i rostfritt stål (AISI 304)

Hygienutförande med rundade kanter för enklare rengöring

Höj- och sänkbart galler med dräneringskanaler

Oljedränering via ett hål i framkant till en utdragbar droppskål

### Huvudfunktioner

- Enheten kan placeras direkt på en bänk eller på ett skåp/underrede.
- Löstagbart trådnätsgaller som stödjer lavastena.
- Piezo-antändning.
- Uppvärmning via brännare i rostfritt stål med släckskyddsmekanism.
- Höga stänkskydd i rostfritt stål på tillagningsytans baksida och sidor. Stänkskydden kan enkelt tas bort för rengöring och kan diskas i diskmaskin.
- Rostfria galler som kan justeras

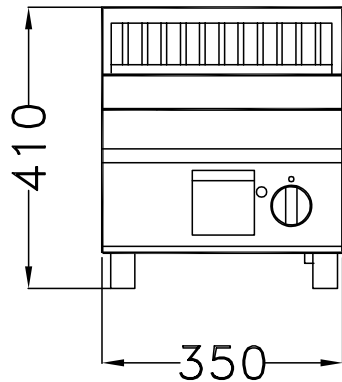
### Konstruktion

- Rät vinkel mellan enheterna för att undvika utrymmen där smuts kan tränga in.
- Utvändiga paneler i rostfritt stål med Scotch Brite-behandling.
- Pressad arbetsbänk i ett stycke i rostfritt stål.

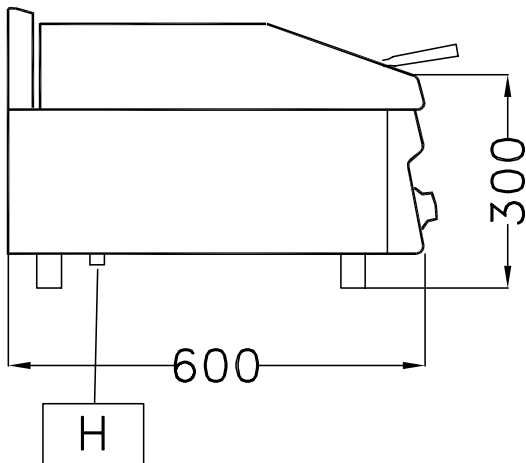
### Övriga Tillbehör

- Profil för sammanfogning PNC 285798
- Galler för tillagning av fisk PNC 285803

**Front**

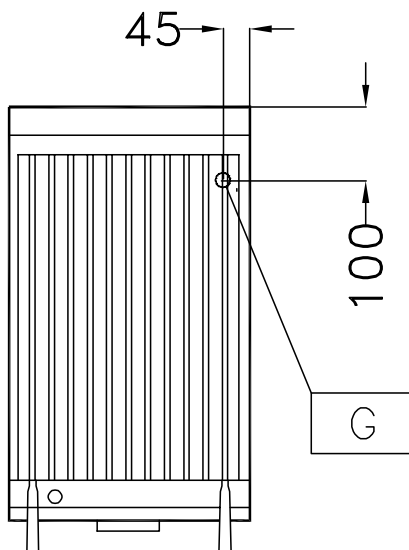


**Sida**



- EQ = Ekvipotential skruv
- F = Ånga utlopp
- G = Gasanslutning

**Topp**



**Gas**

|                 |                    |
|-----------------|--------------------|
| Gas, effekt:    |                    |
| 285773 (SGG350) | 20454 Btu/h (6 kW) |
| Gasintag:       | 1/2"               |

**Viktig information**

|                 |                     |
|-----------------|---------------------|
| Ytermått, bredd | 350 mm              |
| Ytermått, höjd  | 300 mm              |
| Ytermått, djup  | 600 mm              |
| Nettovikt:      | 23 kg               |
| Fraktvikt:      | 25 kg               |
| Frakthöjd:      | 620 mm              |
| Fraktbredd:     | 410 mm              |
| Fraktdjup:      | 700 mm              |
| Fraktvolym:     | 0.17 m <sup>3</sup> |