

Modular Cooking Räfflad häll - 1/2 modul

Produkt # _____

Modell # _____

Namn # _____

SIS # _____

AIA # _____



285765 (SRG360)

Räfflad häll - 1/2 modul

Kort specifikation

Pos. _____

Stekhäll (halvmodul) i bänkmodell med hög bakkant och räfflad häll i kolstål (4 kW), för användning med gasol.

Tillverkad i rostfritt stål (AISI 304)

Hygienutförande med rundade kanter för enklare rengöring

Tändsäkring

Piezotändning

Oljedränering via ett hål i framkant till en utdragbar droppskål

Huvudfunktioner

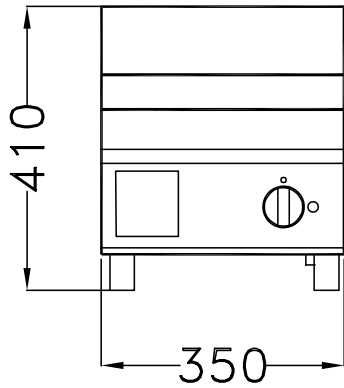
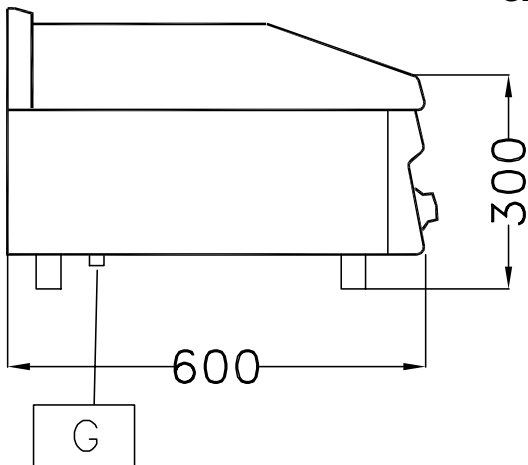
- Gasprodukt som levereras för användning med naturgas eller gasol, omvandlingsmunstycken levereras som standard.
- Kapslingsklass IPX 4.
- Skrapa med jämna eller tandade blad ingår som standard.
- Stort tömningshål på tillagningsytan medger tömning av fett i en stor uppsamlare (1 liter) som sitter under tillagningsytan.
- Piezo-tändning för extra säkerhet.
- Regulatorer med fast högt och lågt läge för exakt styrning.
- Enheten ska monteras på underrede, bryggmontage eller konsolsystem.
- Stor fettuppsamlingsbehållare finns att få som extra tillbehör och kan placeras under toppenheterna över det öppna sockelskåpet.
- Höga stänkskydd i rostfritt stål på tillagningsytans baksida och sidor. Stänkskyddet kan enkelt tas bort för rengöring.
- [NOT TRANSLATED]

Konstruktion

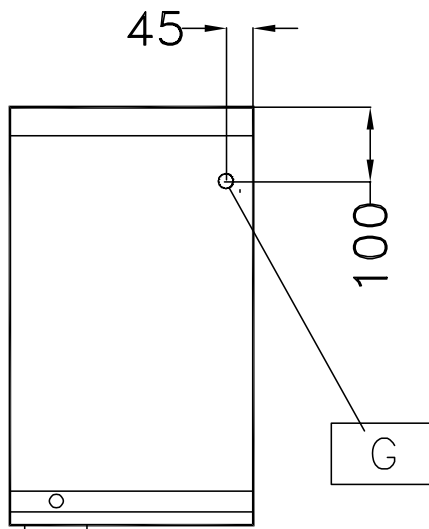
- Tillagningsyta i mjukt stål för optimala resultat vid grillning.
- Tillagningsytan kan vara helt slät eller helt ribbad.
- Rät vinkel mellan enheterna för att undvika utrymmen där smuts kan tränga in.
- 1,5 mm tjockt pressat rostfritt stål
- Utvändiga paneler i rostfritt stål med Scotch Brite-behandling.

Övriga Tillbehör

- 2 styck profil för sammanfogning för stekhäll PNC 285799

Front**Sida**

- EQ = Ekvipotentiaalskruv
F = Ånga utlopp
G = Gasanslutning

Topp**Gas**

Gas, effekt:	
285765 (SRG360)	13636 Btu/h (4 kW)
Gasintag:	1/2"

Viktig information

Nettovikt:	25 kg
Fraktvikt:	27 kg
Frakthöjd:	560 mm
Fraktbredd:	400 mm
Fraktdjup:	700 mm
Fraktvolym:	0.16 m ³