

Modular Cooking 2 brännare

Produkt # _____

Modell # _____

Namn # _____

SIS # _____

AIA # _____



285759 (SCG350)

2 brännare

Kort specifikation

Pos. _____

Gasspis i bänkmodell med hög bakkant och 2 brännare (2x3,3kW), för användning med naturgas.

Tillverkad i rostfritt stål (AISI 304)

Hygienutförande med rundade kanter för enklare rengöring

Separat piezotändning för varje brännare

Emaljerat gjutjärnsgaller

Huvudfunktioner

- Brännare med lågregulator.
- Gasprodukt som levereras för användning med naturgas eller gasol, omvandlingsmunstycken levereras som standard.
- Enheten kan placeras direkt på en bänk eller på ett skåp/underrede.
- De två brännarna på 3,3 kW utrustade med säkerhetstermoelement.
- Kantinstöd i emaljerat gjutjärn.

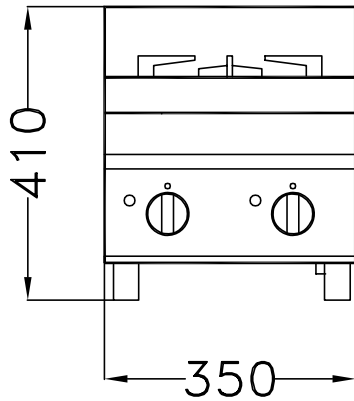
Konstruktion

- Rät vinkel mellan enheterna för att undvika utrymmen där smuts kan tränga in.
- Utvändiga paneler i rostfritt stål med Scotch Brite-behandling.
- Pressad arbetsbänk i ett stycke i rostfritt stål.

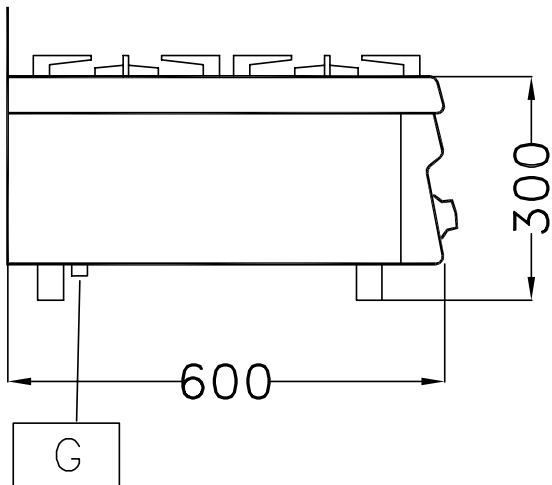
Övriga Tillbehör

- Räfflad stekhäll för 2 brännare PNC 285000
- Slät stekhäll för 2 brännare PNC 285001
- Profil för sammanfogning PNC 285798

Front

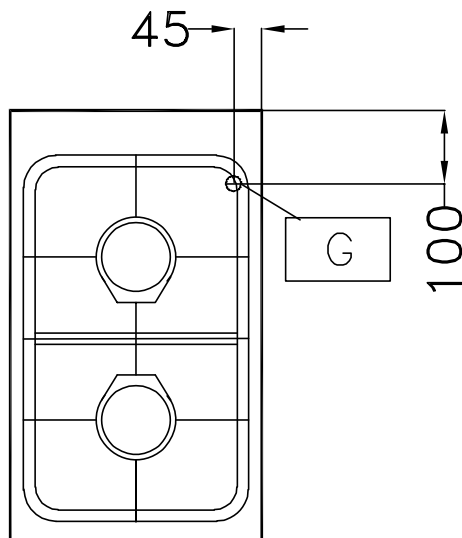


Sida



EQ = Ekvipotentia skruv
G = Gasanslutning

Topp



Gas

Gas, effekt: 285759 (SCG350) 22499.4 Btu/h (6.6 kW)
Gasintag: 1/2"

Viktig information

Ytermått, bredd 350 mm
Ytermått, höjd 300 mm
Ytermått, djup 600 mm