

Modular Cooking Glaskeramikhäll - 2 värmezoner

Produkt # _____

Modell # _____

Namn # _____

SIS # _____

AIA # _____



285743 (SIE350)

Glaskeramikhäll - 2
värmezoner

Kort specifikation

Pos. _____

Glaskeramikhäll i bänkmodell med hög bakkant och 2 koncentriska cirkulära värmezoner (2,9kW), för el-anslutning.

Tillverkad i rostfritt stål (AISI 304)

Hygienutförande med rundade kanter för enklare rengöring

Pressad toppskiva förhindrar matinfiltration

Automatiskt överhettningsskydd

Varningslampa lyser om värmezon fortfarande är varm

Effektstyrning via energiregulator

Huvudfunktioner

- Energireglering i varje zon.
- Hällytan är tät för att förhindra att det läcker in i enheten.
- Den släta glaskeramikyten kan snabbt och lätt rengöras, vilket ger maximal hygien.
- Enheten kan placeras direkt på en bänk eller på ett skåp/underrede.
- Varningslampa som indikerar att apparaten är på samt om restvärme finns.

Konstruktion

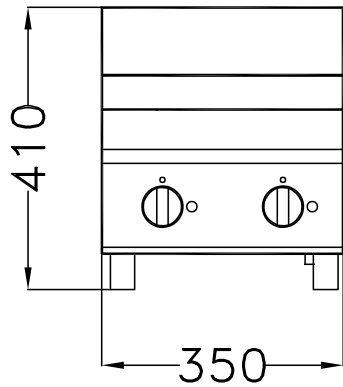
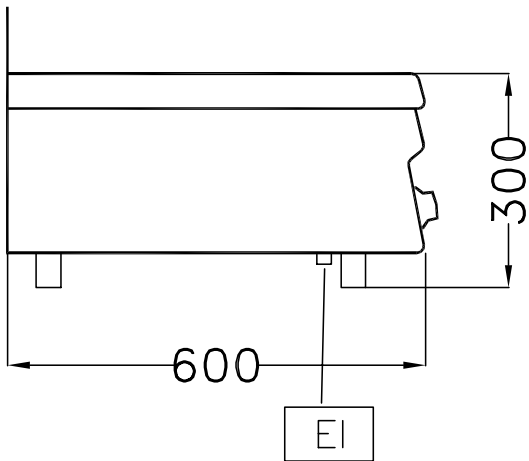
- Rät vinkel mellan enheterna för att undvika utrymmen där smuts kan tränga in.
- Utvändiga paneler i rostfritt stål med Scotch Brite-behandling.
- Pressad arbetsbänk i ett stycke i rostfritt stål.

Övriga Tillbehör

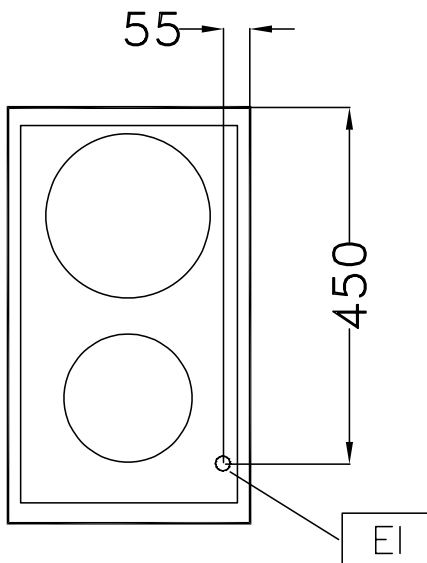
- Profil för sammanfogning

PNC 285798



Front**Sida**

EI = Elektrisk anslutning
EQ = Ekvipotentialet skruv

Topp**Elektricitet**

Spänning:	285743 (SIE350)	400 V/3N ph/50/60 Hz
Total watt:		2.9 kW

Viktig information

Fraktvikt:	16 kg
Frakthöjd:	560 mm
Fraktbredd:	400 mm
Fraktdjup:	700 mm
Fraktvolym:	0.16 m ³