

Smart Ångugn Smart Steam ugn med injektionsånga, el, 6GN 1/1

Produkt # _____

Modell # _____

Namn # _____

SIS # _____

AIA # _____



240015 (FCF6E)

Smart Steam ugn med
injektionsånga, el, 6GN 1/1

Kort specifikation

Pos.

Smart Steam konvektionsugn försedd med injektionsånga. Alla externa paneler, dörr, sidor och topp i 304 AISI rostfritt stål. Ugnsutrymme, gejderställning och fläktskoldar i 304 AISI rostfritt stål. Dörrlucka i dubbla glas för värmeisolering med öppning i två steg och dropplist med automatisk avrinning. Ugnsutrymme har rundade hörn och belysning. Varmluften i ugnen ventileras via Flow Channel system för jämn värmefördelning. Värme skapas via Incoloy-armerade element placerade tillsammans med fläkt i ugnsutrymmets bakkant. Elektromekanisk termostat; temp kan ställas från 30°C till 300°C. Timer från 0 till 120 min med ljudsignal när tiden är slut. Ånginjektion i 5 steg, från låg fuktighetsnivå upp till ca 80% mätnadsgrad i maxläget. Kärntermometer med en sensor i spetsen inkluderad som standard. Gejderställning med plats för 6 st 1/1 GN kantiner ingår. Gejderställningen har ett avstånd på 60 mm mellan gejderna.

Huvudfunktioner

- Termometer för innertemperatur.
- Droppbricka för uppsamling av köttjuft och fett.
- Snabb kylning av ugnsutrymme.
- Ventilationssystem med flödeskanaler garanterar jämn tillagning av mat genom att optimera luftflödet och värmespridningen i hela ugnsutrymme. Det gör det möjligt att tillaga olika livsmedel samtidigt utan överföring av lukt eller smak.
- Huvudbrytare/tillagningsläge-väljare kan användas för; av/på, varmluft utan fuktighet och varmluft med fukt (välj mellan 5 olika fuktighetsnivåer).
- Timer för att ställa in tillagningstiden, justerbar upp till 120 minuter eller kontinuerlig drift med ett akustiskt larm som indikerar när tiden är slut. Vid slutet av den inställda tiden slås fläkten och värmen av automatiskt.
- Dörröppning i dubbla steg för att undvika oavsiktliga värmeutsläpp.

Konstruktion

- Ugnsutrymme, gejd, fläktväggar och alla huvudkomponenter är i rostfritt stål, aisi 304. Ugnsutrymme har rundade hörn och inga skarvar för enklare rengöring.
- Dörr gjord av dubbla tempererade glas, ger utmärkt överblick över det som tillagas i ugnen.
- Sidobelysning via normala lampor. Elektromekanisk termostat där temperatur är inställningsbar från 30°C upp till 300°C (för Konvektionscykeln).
- En 60mm gejderställning levereras som standard.

Övriga Tillbehör

- 2 styck rostfria galler GN 1/1 PNC 921101
- 2 styck galler för GN 1/2 kantiner PNC 921106
- Vattenavhårdare PNC 921305
- Rengöringsset för vattenavhårdare PNC 921306
- GN 1/1 gejdset för droppskål (kantin ingår ej) PNC 921713
- 2st galler GN 1/1 för 1,2kg hela kycklingar (8st per galler) PNC 922036
- Stativ till ugn 6 GN 1/1 PNC 922101
- Gejdset för stativ till ugn 6 GN 1/1 PNC 922105
- Fötter för 6&10 GN 1/1 och 10 GN 2/1 ugnar PNC 922127
- Handdusch med automatisk återgång PNC 922170
- Utvändigt handduschset PNC 922171
- Fettfilter för ugn 6 GN 1/1 PNC 922177
- Galler GN 1/1 för 8 hela kycklingar (1,2 kg styck) PNC 922266
- Kit med bleck och 6 korta grillspett för Konvektion/Smart Steam (CW) PNC 922325



Smart Ångugn Smart Steam ugn med injektionsånga, el, 6GN 1/1

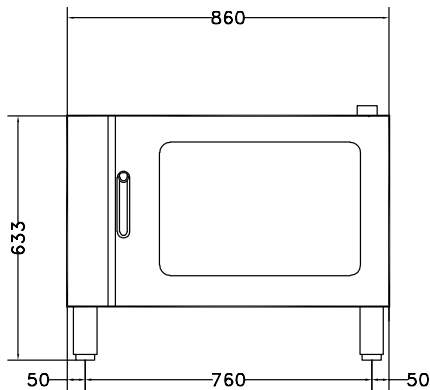
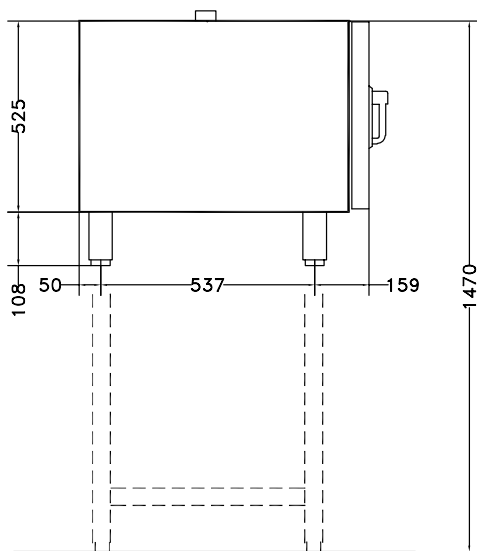
- Bleck för grillspett PNC 922326
- Rök - passar alla kombi- o konvektionsugnar PNC 922338



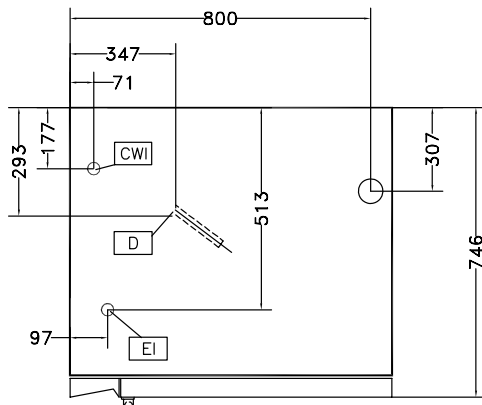
Smart Ångugn
Smart Steam ugn med injektionsånga, el, 6GN 1/1

Företaget förbehåller sig rätten att göra ändringar i de produkter utan föregående meddelande.

2018.04.24

Front

Sida


CW1 = Kallvatten
CW2 = Kallvatten 2
D = Avlopp
EI = Elektrisk anslutning

Topp

Elektricitet

| | | |
|--------------------|----------------|----------------------|
| Spänning: | 240015 (FCF6E) | 380-400V/3N ph/50 Hz |
| Anslutningseffekt: | | 7.7 kW |
| Total watt: | | 7.7 kW |

Viktig information

| | |
|------------------------|--------------------|
| Ytermått, bredd | 860 mm |
| Ytermått, höjd | 633 mm |
| Ytermått, djup | 746 mm |
| Antal hyllor: | 6 |
| Antal/typ av hyllor | 6 - 1/1 Gastronorm |
| Typ av hyllor | 1/1 Gastronorm |
| Gejderavstånd: | 60 mm |
| Konvektion: | x |
| Instickstermometer | x |
| Invändiga mått, bredd: | 560 mm |
| Invändiga mått, djup: | 370 mm |
| Anslut till diskmaskin | 380 mm |