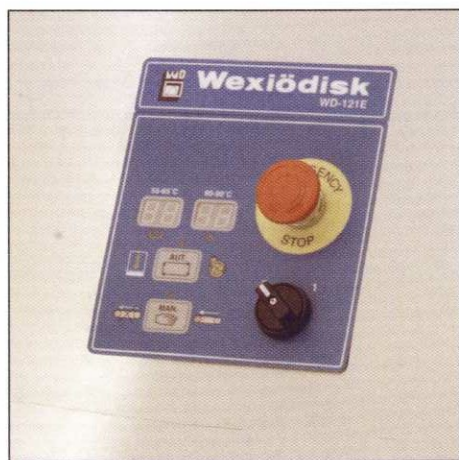


WD-11 Tunneldiskmaskin



WD-11 – då det finns behov för mer än en huvdiskmaskin



Wexiödisk WD-11 är en mellanstor maskin som passar bäst, då en huvdiskmaskin inte ger tillräckligt stor kapacitet. Maskinen är idealisk för professionella kök där tiden för diskning är relativt kort, men behovet av kapacitet är stort (t.ex. skolor och vissa personal restauranger). WD-11 är lätt och flexibel att använda och den erbjuder något större kapacitet än en huvdiskmaskin.

WD-11s funktions princip är lika med tunneldiskmaskinernas. WD-11 har en kemdiskzon och dubbel slutskölj. Matningen möjliggör en flexibel styrning av kontakttiden för operatören. Den rekommenderade kapaciteten är 50 – 100 korgar/timme, som operatören kan justera beroende på diskgodsets smutsighet. Brickor och annan lätt smutsad disk kan diskas med kortare kontaktid då man når högre kapacitet (max. 180 korgar/timme). WD-11 har en installationslängd av endast 1355 mm och vanliga WD inmatningsbänkar, rullbanor, kurvor, hörnmatare och transportörer kan anslutas till WD-11.

WD-11

Att använda maskinen

Tack vare värme- och ljudisoleringen är yttemperaturer samt ljudnivån låga. Maskinens användning är enkel med symbol manöverpanel vilken informerar användaren om t. ex. disktemperatur, sköljtemperatur och visar eventuella larm. Maskinens ytor är släta för bra hygien och enkel rengöring. De stora och välbalanserade luckorna är lätta att hantera och de öppnas rejält och möjliggör därigenom bra åtkomst in i maskinen för rengöring. Luckorna kan även lyftas bort för mer grundlig rengöring. Stora silar i diskstanken hjälper till att hålla diskvattnet rent en längre tid.

HACCP

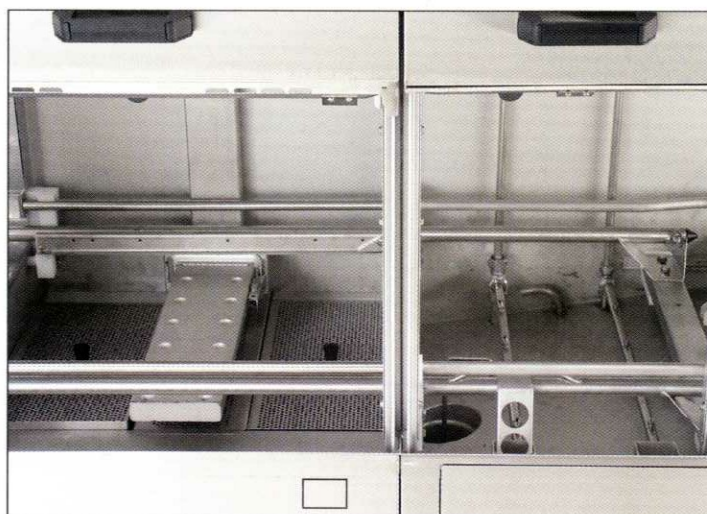
Maskinen kontrollerar temperaturerna i diskstanken och slutsköljningen och larmar om temperaturen sjunker under larmgränsen.

Diagnostik

Antal diskade korgar kan avläsas på manöverpanelen. Eventuella larm visas också på manöverpanelen. För att underlätta service, kan alla de viktigaste komponenterna testas med tryckknappar.

Installation och service

WD-11 har en konstruktion som är service och installations vänlig. Maskinen är förberedd för disk- och torkmedelsanslutningar. Enbart varmvattenanslutning behövs för maskinen. En fast anslutning till fastighetens ventilationssystem rekommenderas (Ø 160 mm). Komponenterna i WD-11 är av samma höga kvalitet som används i WD tunneldiskmaskiner. De vanligaste service åtgärderna kan utföras från maskinens framsida.



Wexiödisk	Art.nr.
WD-11 höger-vänster	3-0011 H
WD-11 vänster-höger	3-0011 V

Tillbehör	Art.nr.
Tryckstegringspump	3-4011
Genomströmmare 12kW	3-4141
Kontaktor inmatningstransportör	3-4150 AE
Kontaktor utmatningstransportör	3-4150 BE
Kontaktor in- och utmatningstransportör	3-4150 CE
Maskindriven kurva WD-typ 90° höger	3-4506 H
Maskindriven kurva WD-typ 90° vänster	3-4506 V
Maskindriven kurva WD-typ 180° höger	3-4507 H
Maskindriven kurva WD-typ 180° vänster	3-4507 V
Hörnmatning längd 630	3-4060

Teknisk data

Max.yttemp vid rumstemp. +20°C	35°C
Ljudnivå (1m från maskin)	68 dB
Ventilationsbehov	1200 m ³ /h
Korgstorlek	500 x 500 mm
Längd (installation längd)	1355 mm
Bredd	697 mm
Höjd, stängd lucka	1685 ± 50 mm
Höjd, öppen lucka	1950 ± 50 mm
Kapacitet DIN 10510	56 korgar/h
Kapacitet, rekommenderad	50-100 korgar/h
Kapacitet, max	180 korgar/h
Varmvattenförbrukning	2 liter/korg

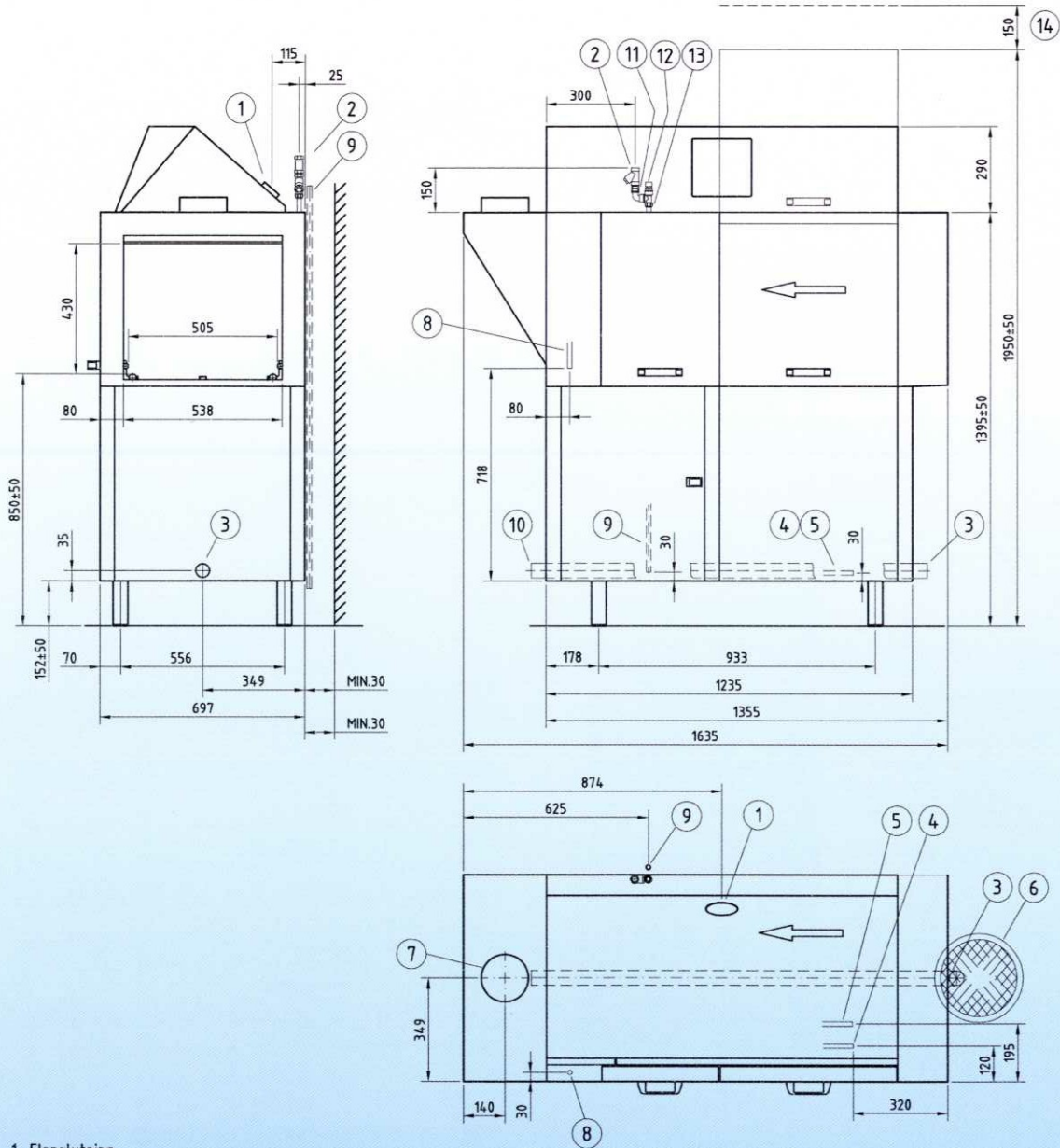
Vatten- och avloppsanslutning, vattenförbrukning

Rekommenderad vattenkvalitet (hårdhet)	2-7°dH
Varmvattenanslutning 55-70°C (invändig gänga)	R 1/2"
Avloppsanslutning PP-rör	Ø 50 mm
Tankvolym kemdisk	67 liter
Tankvolym slutskölj	6 liter
Total tankvolym	73 liter

Elanslutning, eluppvärmd maskin

Kemdiskpump	1,5 kW
Slutsköljningspump	0,11 kW
Matningsmotor	0,12 kW
Tankvärme kemdisk	6 kW
Genomströmmare slutskölj	12 kW
Total anslutningseffekt	19,7 kW
Huvudsäkring 400V 3N~	35 A
Max.anslutningsarea 400V 3N~ (L1 - L3, N, PE) Cu	35 mm ²

Rätt till ändring av tekniska data förbehålles



1. Elanslutning
2. Varmvattenanslutning/filter R1/2" 250kPa 11 l/min
3. Avloppsanslutning $\varnothing 50$
4. Ånganslutning R3/4" 50-250 kPa
5. Kondensvattenanslutning R1/2"
6. Golvbrunn 3l/sek.
7. Utblås ånga $\varnothing 160$
8. Alternativ elanslutning
9. Alternativ varmvattenanslutning/filter R1/2" 250kPa 11 l/min
10. Alternativ avloppsanslutning $\varnothing 50$
11. Backventil
12. Vacuumventil
13. Uffag diskmedelsdosering
14. Serviceutrymme


Wexiödisk
 Mårdvägen 4, 352 45 Växjö, Sweden
 Tel. +46 470-77 12 00 Fax +46 470-237 52
 E-mail: wexiodisk@wexiodisk.se
 www.wexiodisk.se