

# WD-90 DUO

## GROVDISKMASKIN (med eller utan granulat)

- DUO-system för enkel hantering mellan normal- och grovdisk.
- Ingen slitsam fördisk. Granulater skrubbar bort matresterna i maskinen.
- Hög kapacitet på liten yta – unikt DUO-system diskar allt från stora kastruller till små glas.
- Kort torktid. Effektiv och energisparande centrifugeringsfunktion.
- Robust och långlivad. Gjord i rostfritt stål och komponenter av högsta kvalitet.
- Enkel att använda. Tydlig panel med totalt nio program för normal- och grovdisk.
- Enkel att rengöra. Underlättar hygienien.
- Enkel att serva – all hantering utförs från fronten eller sidan.
- HACCP-dokumentering – system som förenklar egenkontrollen.
- Ergonomiska fördelar – automatisk huvlyft ger mindre belastning och bättre arbetsmiljö.
- ECO-Flow – Energieffektiv värmeåtervinning – kondenseringsenhet tar vara på och använder värmen från föregående disk (tillval).
- I leveransen ingår: 1 st grovdiskkorg rund rostfri, 1 st diskorg för flata tallrikar, 1 st diskorg för bestick, 1 st diskorg för glas, 1 st granulattillsamlare, 1 st skrädspade och 10 kg granulat.



### TILLVAL

- Kondenseringsenhet med värmeåtervinning genom kondensbatteri. Diskmaskinen ansluts endast med kallvatten. Utrustad med 12 kW genomströmmare.)
- Genomströmmare 12 kW för kallvattenansluten maskin.
- Web Tool med kostnads- och konsumtionsrapportering.
- Marint utförande 400V/3/50 utan nolla
- Marint utförande 440V/3/60 utan nolla
- Tömningspump

### EXTRA UTRUSTNING

- Rund grovdiskorg (1 st ingår i leveransen)
- Diskorg 500 x 500 för tallrikar (1 st ingår i leveransen)
- Diskorg 500 x 500 för bestick (1 st ingår i leveransen)
- Diskorg 500 x 500 för glas (1 st ingår i leveransen)
- Granulat 10 kg (ingår i leveransen)
- Skrädspade (1 st ingår i leveransen)
- Fällbart bord höger alt. vänster
- Fällbart bord front
- Bordvagn
- Skrädbänk

### TILLBEHÖR TILL GROVDISKKORG

- Hållare 209.7277
- Flexibel insats 209.7481
- Gummispännare 209.7272
- Kastrullstöd 209.7252
- Slevhållare 209.7251
- Universalhållare 209.7484
- Hållare för GN 1/3-kantin 209.7485
- Hållare för GN 1/4-kantin 209.7486
- Hållare för ABC-kantin 209.7487
- Allroundhållare 209.7273
- Hållare för små grytor och skålar 209.7279
- Nätkorg 209.7278

TEKNISKA UPPGIFTER	WD-90 DUO
Granulattillsamlare (kW)	2,2
Diskpump (kW)	1,5
Findiskpump (kW)	0,74
Genomströmmare (kW)	9/12
Tankvärme (kW)	9
Motor rotationsbord (kW)	0,55
Pump slutsköljning (kW)	0,67
Kondensfläkt (kW)	0,129
Tankvolym (liter)	90
Rekommenderad granulattillsamlare (liter)	5
Vikt maskin i drift med kondenseringsenhet (kg)	445
Vikt maskin i drift utan kondenseringsenhet (kg)	415
Kapslingsklass (IP)	IP55

KAPACITET OCH DRIFTSDATA	WD-90 DUO
Kapacitet, max antal GN 1/1-kantiner per disk / max antal GN 1/1-kantiner per timme	6 + 1 / 191
Kapacitet findisk, glas och porslin, max antal korgar per timme	46
<b>Findisk, glas och porslin</b>	
Program 1 (min)	1,3
Program 2 (min)	1,8
Program 3 (min)	3,3
<b>Grovdisk med granulat</b>	
Program 1 (min)	2,2
Program 2 (min)	4,2
Program 3 (min)	6,2

KAPACITET OCH DRIFTSDATA	WD-90 DUO
<b>Grovdisk utan granulat</b>	
Program 4 (min)	2,2
Program 5 (min)	3,7
Program 6 (min)	6,2
Vattenförbrukning sköljning/program (liter)	4 - 6
Vattenförbrukning kylning/program (liter)	0 - 1,5
Ljudnivå * (dB(A)) diskprogram med granulat *	70
Yttemperatur vid 20 °C rumstemperatur (°C)	35

\* A-vägd emissionsljudtrycknivå, L<sub>pA</sub>

ANSLUTNING, VATTEN, AVLOPP OCH VENTILATION	WD-90 DUO
Varmvatten (50-65 °C) utvändig gänga	1/2"
Kallvatten (5-12 °C) utvändig gänga	1/2"
Avloppsanslutning PP-rör (mm)	Ø 50
Vattentryck för vattenanslutning, max (kPa)	600
Vattentryck för vattenanslutning, min (kPa)	50
Anslutning vatten, flöde (liter/min)	5
Kapacitet golvbrunn (liter/sek)	3
Värmebelastning till rummet WD-90 DUO standard (total, sensibel, latent) (kW)	1,5 / 1,0 / 0,5
Värmebelastning till rummet WD-90 DUO med kondenseringsenhet (total, sensibel, latent) (kW)	1,2 / 0,7 / 0,5

ANSLUTNING, MASKIN	WD-90 DUO
Total ansluten effekt (kW)	11,7/14,7
Huvudsäkring (400-415 V, 3N~, (A)	20
Max. anslutningsarea (400-415 V, 3N~ (mm <sup>2</sup> )	6

STORLEK OCH VIKT VID TRANSPORT	WD-90 DUO
Storlek L x B x H (mm)	1160 x 950 x 1940/2040
Vikt maskin inkl. emballage (kg)	350
Vikt maskin + kondenseringsenhet inkl. emballage (kg)	380

## Tillbehör till WD-90 DUO

– ett urval för olika typer av diskgoods



### RUND GROVDISKKORG

Kapacitet 6+1 GN 1/1 65 mm.  
Korgen är anpassad för att man ska kunna kombinera olika storlekar på kantiner. Art.nr 209.7450



### HÅLLARE

För 2/1 kantiner, galler, bakplåtar.  
Art.nr 209.7484

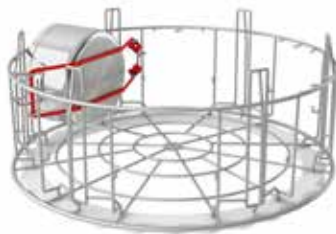


### FLEXIBEL INSATS

Art.nr 209.7481

### GUMMISPÄNNARE

Art.nr 209.7272



### KASTRULLSTÖD

Art.nr 209.7252

### SLEVHÅLLARE

Art.nr 209.7251

---

## Extrautrustning till WD-90 DUO



### FÄLLBART BORD HÖGER

Art.nr 209.7452 (höger)

### FÄLLBART BORD VÄNSTER

Art.nr 209.7453 (vänster)

### FÄLLBART BORD FRONT

Art.nr 209.7451 (front)



### BORDVAGN

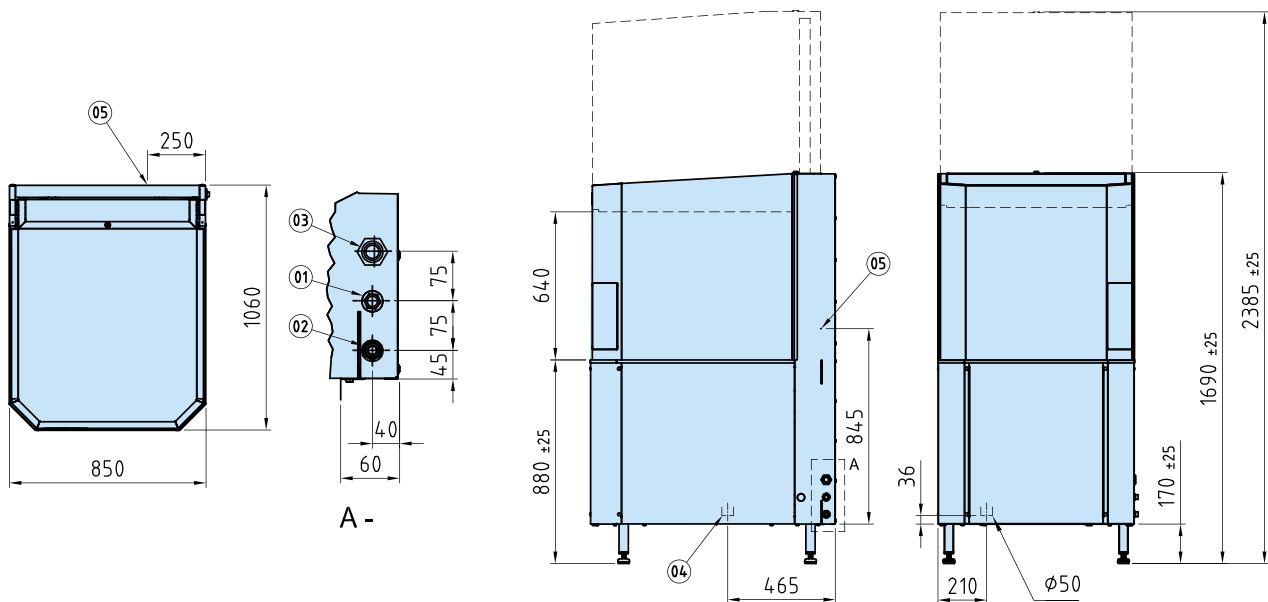
Art.nr 209.7462



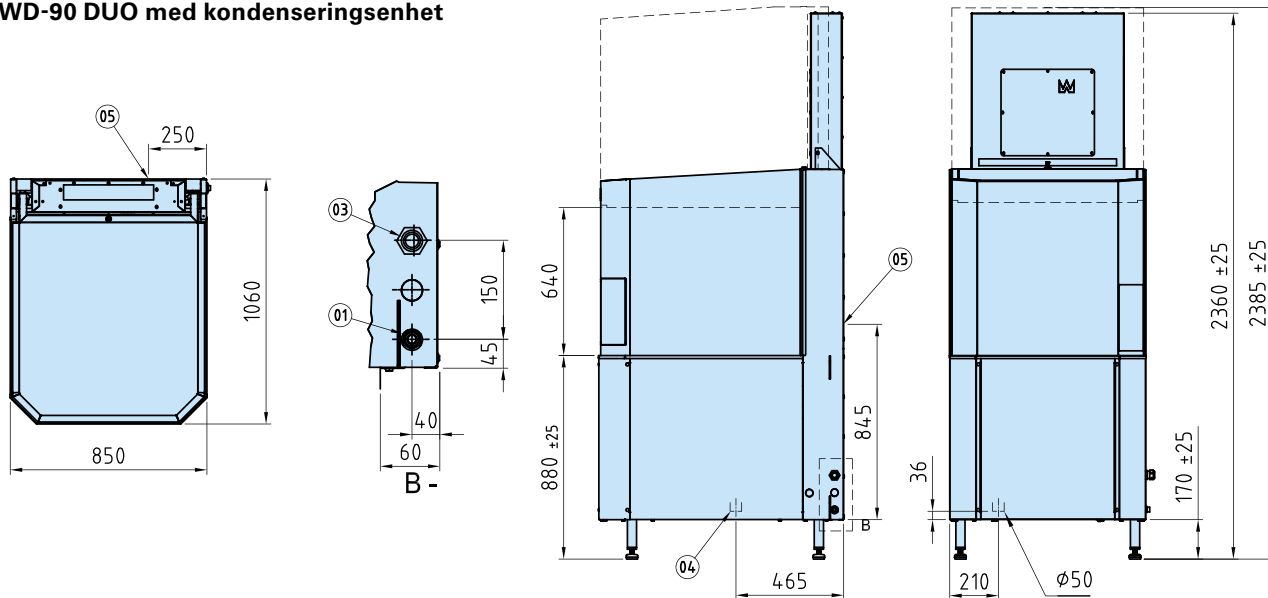
### SKRÄDBÄNK

Art.nr 209.7270

## WD-90 DUO standard

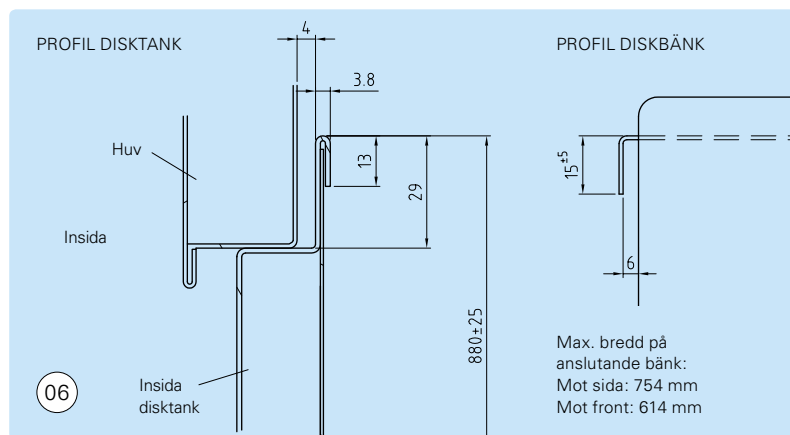


## WD-90 DUO med kondenseringsenhet



- 01. Kallvattenanslutning
- 02. Varmvattenanslutning
- 03. Elanslutning
- 04. Avlopp
- 05. Diskmedelsanslutning
- 06. Diskbänksanslutning

Tillverkaren förbehåller sig rätten att göra ändringar i de tekniska uppgifterna.



# Wexiödisk