



## Fribergs Kokgryta FPB

Den robusta basic-grytan för restaurang och storkök



### Den klassiska PanoCopter® grytan med alla viktiga funktioner - enkel att använda!

- Snabb uppvärmning.
- Enkel temperaturreglering.
- Mantelkyllning.
- Elstjälpning.
- Ergonomiskt utförande.
- Trippelmantlad, helt i rostfritt.
- Välisolerad.
- Isolerat, löstagbart lock.
- Vattenblandare med slang och spolmunstycke för bekväm rengöring.
- Volym: 300, 200, 150, 100, 70, 50, 40 och 30 liter.
- Grytorna kan monteras i enkel-, par-, trippel- eller flerställ.
- Bultas fast i golv/ingjutfningsramar.

*Fribergs PanoCopter® levereras även för anslutning till extern ångcentral.*

*Rejäl • Snabb • Driftsäker • Pålitlig • Kraftfull • Slitstark*

# En kvalitetsgryta för dig som ställer krav på hög kapacitet, låg energiförbrukning och bästa tänkbara köksergonomi.

## Fribergs PanoCopter® kokgrytor:

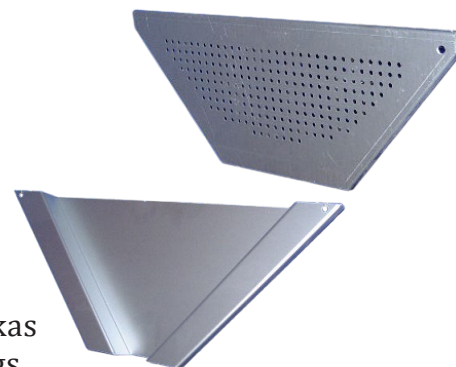
- Eluppvärmning genom vårt patenterade ångalstringssystem.
- Elstjälpning.
- Angivna volymer är nettovolym.
- Inner- och ytermantel i rostfritt material.
- Vridbar utkastarpip för kallt vatten på grytkant.
- Digital temperaturvisning av inställd och aktuell temperatur.
- Automatisk temperaturreglering med  $\pm 1^\circ\text{C}$  noggrannhet.
- Mantelkylning.
- Transparent, lagrat lock av polycarbonat.
- Välisolerad ytermantel som ej blir varmare än  $35^\circ\text{C}$  vid omgivningstemperatur  $20^\circ\text{C}$ .
- Invändig volymgradering.
- Engreppsblandare med slang och spolmunstycke för rengöring av gryta och dess omgivning.
- Grytorna bultas fast i golv, alternativt monteras på ingjutningsramar.
- Grytorna finns i volymerna 300, 200, 150, 100, 70, 50, 40 och 30 liter.
- Grytorna kan monteras ihop till enkel-, par-, trippel- eller flerställ.

Utförande i övrigt enligt vår standard.

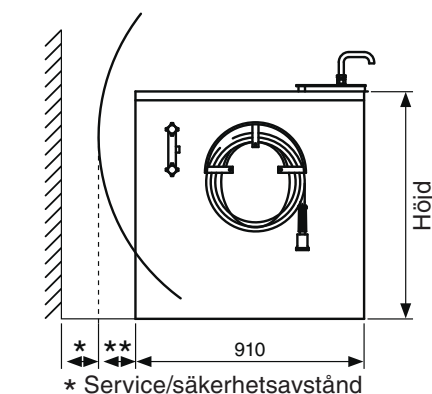
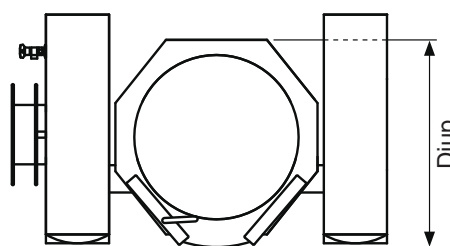
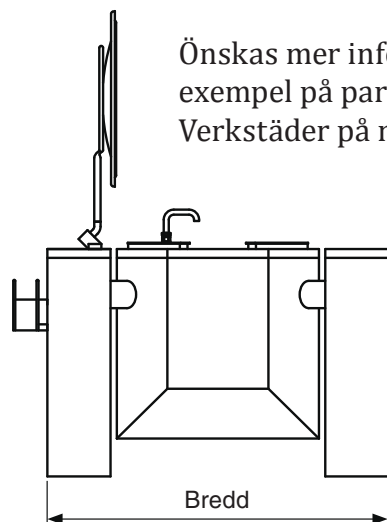


## Fribergs PanoCopter® tillbehör:

- Mätsticka.
- Silplåt.
- Tömningsplåt.
- Ingjutningsram.



Önskas mer information står vi gärna till er tjänst. Önskas exempel på par-, trippel- eller flerställ, kontakta Fribergs Verkstäder på nedanstående telefon, fax eller e-post.



Gryta Beteckning	Volym (liter)	Diameter (ø mm)	Effekt (kW)	Säkring (A)	Dimension (BxDxH mm)	Tipp avstånd till vägg** (mm)
FPB300	300	900	55	100	1600 x 1090 x 900	420
FPB200	200	800	45	80	1500 x 980 x 900	325
FPB150	150	750	35	63	1450 x 910 x 900	280
FPB100	100	650	32	63	1350 x 920 x 900	160
FPB70	70	500	18	35	1200 x 920 x 900	0
FPB50	50	500	15	35	1200 x 920 x 900	0
FPB40	40	400	15	35	1100 x 920 x 900	0
FPB30	30	400	15	35	1100 x 920 x 900	0