

Modular Cooking 4 brännare med elektrisk varmluftsugn (2,5 kW). Inkl. 1st galler och 1st kantin 440x380x30

Produkt # _____

Modell # _____

Namn # _____

SIS # _____

AIA # _____



285770 (SCFGE700)

4 brännare med elektrisk
varmluftsugn (2,5 kW). Inkl.
1st galler och 1st kantin
440x380x30

Kort specifikation

Pos.

Gasspis i golvmmodell med hög bakkant och 4 brännare (2x3kW och 2x3,6kW). Utrustad med elektrisk varmluftsugn (2,5kW) placerad under spis.

Tillverkad i rostfritt stål (AISI 304)

Hygienutförande med rundade kanter för enklare rengöring

Separat piezotändning för varje brännare

Tändsäkring

Ugnsutrymme i emaljerat stål

Invändig belysning

Termostatreglerad temperatur till +275°C

Timer

Levereras med 1 galler och 1 kantin

Huvudfunktioner

- Brännare med lågregulator.
- Gasprodukt som levereras för användning med naturgas eller gasol, omvandlingsmunstycken levereras som standard.
- De fyra brännarna på 3 eller 3,6 kW är utrustade med säkerhetstermoelement.
- Kantinstöd i emaljerat gjutjärn.
- Underredet består av en elektrisk ugn men fläkt. Ugnskammaren har 4 nivåer av gejdor.
- Timer från 0 till 50 minuter.
- Ugnstermostat kan ställas upp till 275°C.

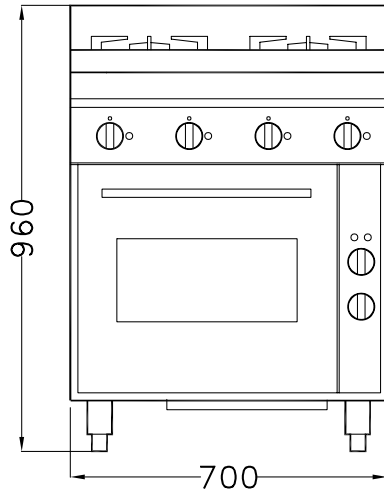
Konstruktion

- Rät vinkel mellan enheterna för att undvika utrymmen där smuts kan tränga in.
- Utvändiga paneler i rostfritt stål med Scotch Brite-behandling.
- Fötterna kan justeras i höjddled.
- Pressad arbetsbänk i ett stycke i rostfritt stål.

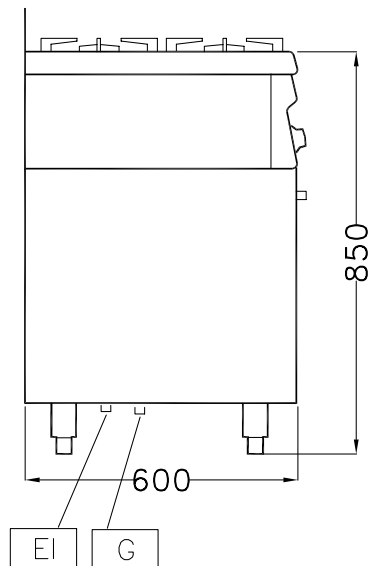
Övriga Tillbehör

- Räfflad stekhäll för 2 brännare PNC 285000
- Slät stekhäll för 2 brännare PNC 285001
- Profil för sammanfogning PNC 285798

Front

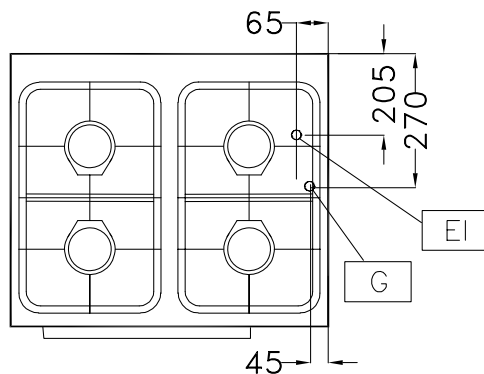


Sida



- EI** = Elektrisk anslutning
- EQ** = Ekvipotential skruv
- G** = Gasanslutning

Topp



Elektricitet

Spänning:	
285770 (SCFGE700)	230 V/1N ph/50/60 Hz
Total watt:	2.5 kW

Kapacitet

Kapacitet: Ugnsutrymmets storlek (BxDxH):	460x41,5x32
---	-------------

Viktig information

Effekt främre brännare:	3 - 3.6 kW
Effekt bakre brännare	3.6 - 3 kW
Ytermått, bredd	700 mm
Ytermått, höjd	850 mm
Ytermått, djup	600 mm