

Modular Cooking 4 runda plattor - diameter 185mm

Produkt # _____

Modell # _____

Namn # _____

SIS # _____

AIA # _____



285741 (SCE700)

4 runda plattor - diameter
185mm

Kort specifikation

Pos. _____

Elspis i bänkmodell med hög bakkant och 4 runda plattor (4x2kW).

Tillverkad i rostfritt stål (AISI 304)

Hygienutförande med rundade kanter för enklare rengöring

Pressad toppskiva förhindrar matinfiltration

Värmeplattor i gjutjärn med snabb upphettning

Temperaturbegränsare och temperaturkontroll med 7 inställningar

Huvudfunktioner

- Enheten kan placeras direkt på en bänk eller på ett skåp/underrede.
- Var platta är kontrollerad av en termostat med 7 effektpositioner.
- De fyra 2 kW stålplattorna är hermetiskt förseglade mot toppskivan i ett stycke.

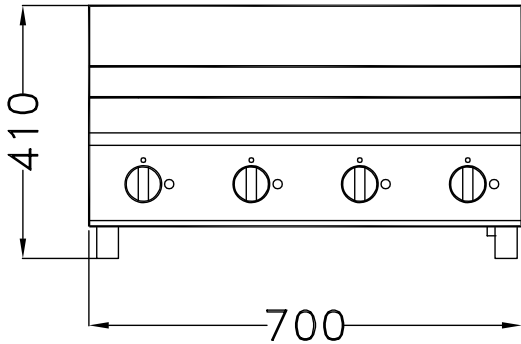
Konstruktion

- Rät vinkel mellan enheterna för att undvika utrymmen där smuts kan tränga in.
- Utvändiga paneler i rostfritt stål med Scotch Brite-behandling.
- Pressad arbetsbänk i ett stycke i rostfritt stål.

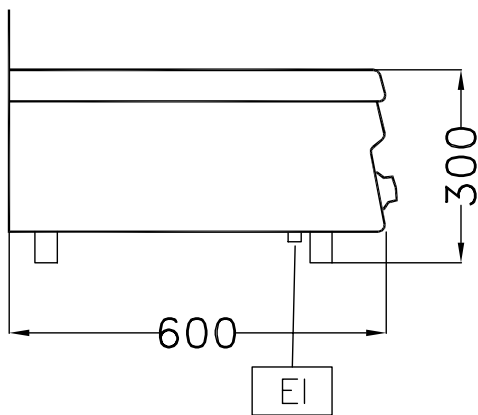
Övriga Tillbehör

- Profil för sammanfogning PNC 285798

Front

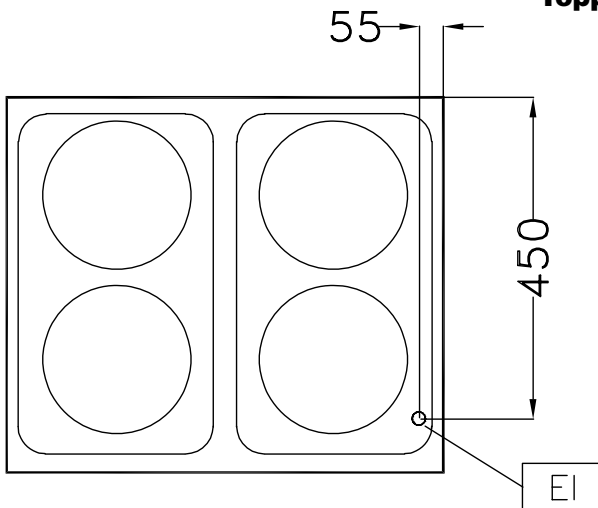


Sida



EI = Elektrisk anslutning
EQ = Ekvipotentiaal skruv

Topp



Elektricitet

Spänning:
285741 (SCE700) 400 V/3N ph/50/60 Hz
Total watt: 8 kW

Viktig information

Ytermått, bredd 700 mm
Ytermått, höjd 300 mm
Ytermått, djup 600 mm