

Modular Cooking Glaskeramikhäll - 4 värmezoner

Produkt # _____

Modell # _____

Namn # _____

SIS # _____

AIA # _____



285744 (SIE700)

Glaskeramikhäll - 4
värmezoner

Kort specifikation

Pos. _____

Glaskeramikhäll i bänkmödel med hög bakkant och 4 koncentriska cirkulära värmezoner (5,8kW), för el-anslutning.

Tillverkad i rostfritt stål (AISI 304)

Hygienutförande med rundade kanter för enklare rengöring

Pressad toppskiva förhindrar matinfiltration

Automatiskt överhettningsskydd

Varningslampa lyser om värmezon fortfarande är varm

Effektstyrning via energiregulator

Huvudfunktioner

- Energireglering i varje zon.
- Hällytan är tät för att förhindra att det läcker in i enheten.
- Den släta glaskeramikyten kan snabbt och lätt rengöras, vilket ger maximal hygien.
- Enheten kan placeras direkt på en bänk eller på ett skåp/underrede.
- Varningslampa som indikerar att apparaten är på samt om restvärme finns.

Konstruktion

- Rät vinkel mellan enheterna för att undvika utrymmen där smuts kan tränga in.
- Utvändiga paneler i rostfritt stål med Scotch Brite-behandling.
- Pressad arbetsbänk i ett stycke i rostfritt stål.

Övriga Tillbehör

- Profil för sammanfogning

PNC 285798

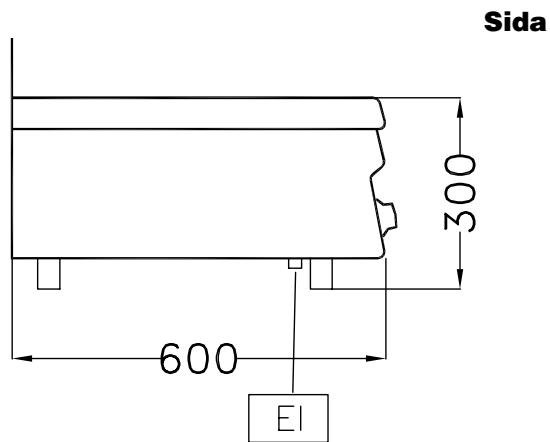
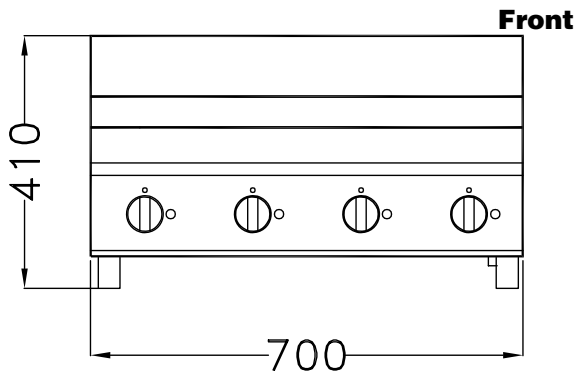


Elektricitet

Spänning:	285744 (SIE700)	400 V/3N ph/50/60 Hz
Total watt:		5.8 kW

Viktig information

Fraktvikt:	26 kg
Frakthöjd:	560 mm
Fraktbredd:	760 mm
Fraktdjup:	700 mm
Fraktvolym:	0.3 m ³



EI = Elektrisk anslutning
EQ = Ekvipotentia skruv

