

High Productivity Cooking Kokgryta 40 liter, utan omrörare. OBS: beställ som s/code m. automatisk vattenpåfyllning

Produkt # _____

Modell # _____

Namn # _____

SIS # _____

AIA # _____



232165 (PE040)

Kokgryta 40 liter, utan omrörare. OBS: beställ som s/code m.automatisk vattenpåfyllning

Kort specifikation

Pos.

BASIC kokgryta (40L) utrustad med motorstjälpning och elektromekanisk styrning.

Tillverkad i rostfritt stål (AISI 304)

Syrastfast gryta tillverkad i rostfritt stål (AISI 304)

Hygienutförande med rundade inre hörn för enklare rengöring

Grytan kan stjälpas mer än 90° för effektiv tömning

Effektiv isolering för en omgivningstemperatur upp till +40°C

Jämn uppvärmning av maten via botten och sidorna genom en indirekt värmeöverföring

Elektriska värmeelement (12kW) omger manteln

Säkerhetsventil förhindrar övertryck av ånga i manteln

Säkerhetstermostat för att undvika låg vattennivå i manteln

Ventil för minskat tryck i manteln

Arbetstryck 0,5 bar

Vattenpåfyllning med vattenkran

Huvudfunktioner

- Bottens utformning i grytan gör det möjligt att tillaga även små mängder mat, tex bottenredning.
- Kapslingsklass IPX5.
- Säkerhetstermostat för att undvika användning utan vatten.
- Ergonomiska kastrulldimensioner med stor diameter och grunt djup underlättar omrörning och skonsam livsmedelshandling.
- Maten värms upp jämnt i produktens bas och sidoväggar genom ett system med indirekt värme via integrerad ångfunktion (mättad ånga) med en temperatur på 108 °C, med ett automatisk avluftningssystem.
- Tryckreducerande ventil för att göra så att luften kan komma ut ur skalet.
- Säkerhetsventil inställd på 0,5 bar, för tömning av ånga när trycket i skalet överskrider denna gräns.

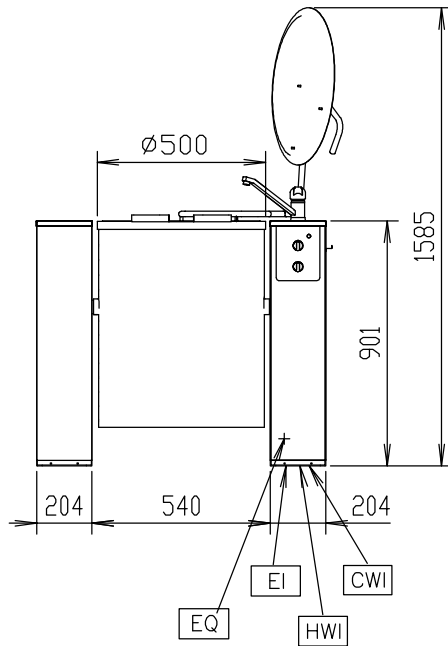
Konstruktion

- Tillverkad av AISI 304 rostfritt stål helt igenom för att uppfylla de högsta hygienkraven.
- Elektronisk tipning och programmerbar vattenpåfyllning.
- Elektromekanisk styrning.

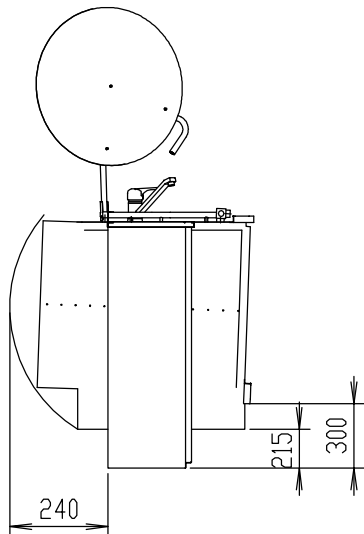
Övriga Tillbehör

- Vänsterpelare (måste alltid beställas 1 oavsett singel- eller flerställ) PNC 928000
- Ingjutningsram, för ingjutning i golvet (1 behövs per gryta + 1 per vänsterpelare) PNC 928001
- Fixtur (1 behövs per gryta) PNC 928002
- Monteringsram, för fastsättning med expanderbult (1 behövs per gryta + 1 per vänsterpelare) PNC 928003
- Mätsticka 40 liter PNC 928005
- Silplåt med 8 mm hål för 40 liters gryta. PNC 928009
- Bottengaller 40 liter PNC 928013
- Korg för 40 liters gryta (2 behövs per gryta) PNC 928017
- Lyftkrok för korgar (2 krogar behövs per gryta) PNC 928021

Front

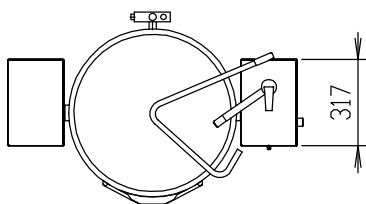


Sida



CWI1 = Kallvatten
EI = Elektrisk anslutning
HWI = Varmvatten

Topp



Elektricitet

Spänning:	400 V/3N ph/50 Hz
232165 (PE040)	
Total watt:	12 kW

Viktig information

Arbetstemperatur, min:	30 °C
Arbetstemperatur, max:	108 °C
Ytermått, bredd	948 mm
Ytermått, höjd	900 mm
Ytermått, djup	660 mm
Nettokapacitet:	40 liter
Tippling:	Automatisk