

Modular Cooking 6 brännare

Produkt # _____

Modell # _____

Namn # _____

SIS # _____

AIA # _____



285761 (SCG1050)

6 brännare

Kort specifikation

Pos. _____

Gasspis i bänkmodell med hög bakkant och 6 brännare (6x3,3kW), för användning med naturgas.

Tillverkad i rostfritt stål (AISI 304)

Hygienutförande med rundade kanter för enklare rengöring

Separat piezotändning för varje brännare

Emaljerat gjutjärnsgaller

Huvudfunktioner

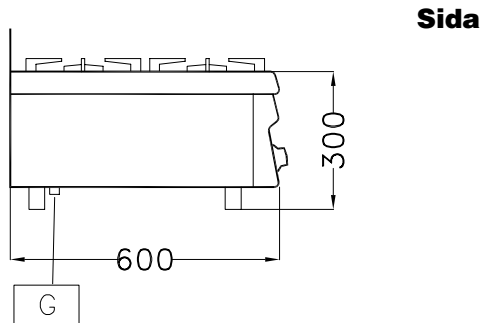
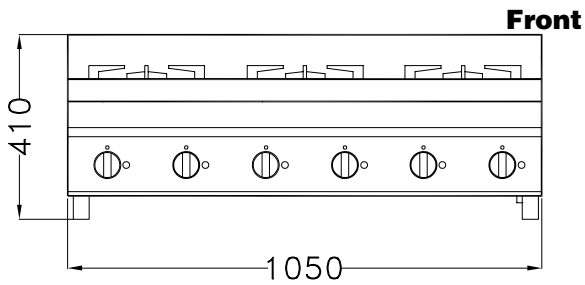
- Brännare med lågregulator.
- Gasprodukt som levereras för användning med naturgas eller gasol, omvandlingsmunstycken levereras som standard.
- Enheten kan placeras direkt på en bänk eller på ett skåp/underrede.
- Kantinstöd i emaljerat gjutjärn.
- De sex brännarna på 3,3 kW är utrustade med säkerhetstermoelement.

Konstruktion

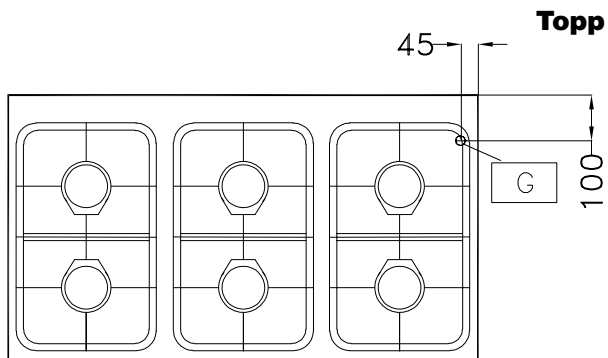
- Rät vinkel mellan enheterna för att undvika utrymmen där smuts kan tränga in.
- Utvändiga paneler i rostfritt stål med Scotch Brite-behandling.
- Pressad arbetsbänk i ett stycke i rostfritt stål.

Övriga Tillbehör

- Räckflad stekhäll för 2 brännare PNC 285000
- Slät stekhäll för 2 brännare PNC 285001
- Profil för sammanfogning PNC 285798



EQ = Ekvipotentia skruv
G = Gasanslutning

**Gas****Gas, effekt:****285761 (SCG1050)**

67498.2 Btu/h (19.8 kW)

Gasintag:

1/2"

Viktig information

Ytermått, bredd	1050 mm
Ytermått, höjd	300 mm
Ytermått, djup	600 mm