

## High Productivity Cooking Kokgryta 80 liter, utan omrörare. OBS: beställ som s/code m. automatisk vattenpåfyllning

Produkt # \_\_\_\_\_

Modell # \_\_\_\_\_

Namn # \_\_\_\_\_

SIS # \_\_\_\_\_

AIA # \_\_\_\_\_



232167 (PE080)

Kokgryta 80 liter, utan omrörare. OBS: beställ som s/code m.automatisk vattenpåfyllning

### Kort specifikation

#### Pos.

BASIC kokgryta (80L) utrustad med motorstjälpning och elektromekanisk styrning.

Tillverkad i rostfritt stål (AISI 304)

Syrastfast gryta tillverkad i rostfritt stål (AISI 304)

Hygienutförande med rundade inre hörn för enklare rengöring

Grytan kan stjälpas mer än 90° för effektiv tömning

Effektiv isolering för en omgivningstemperatur upp till +40°C

Jämn uppvärmning av maten via botten och sidorna genom en indirekt värmeöverföring

Elektriska värmeelement (15kW) omger manteln

Säkerhetsventil förhindrar övertryck av ånga i manteln

Säkerhetstermostat för att undvika låg vattennivå i manteln

Ventil för minskat tryck i manteln

Arbetstryck 0,5 bar

Vattenpåfyllning med vattenkran

### Huvudfunktioner

- Bottens utformning i grytan gör det möjligt att tillaga även små mängder mat, tex bottenredning.
- Kapslingsklass IPX5.
- Säkerhetstermostat för att undvika användning utan vatten.
- Ergonomiska kastrulldimensioner med stor diameter och grunt djup underlättar omrörning och skonsam livsmedelshandling.
- Maten värms upp jämnt i produktens bas och sidoväggar genom ett system med indirekt värme via integrerad ångfunktion (mättad ånga) med en temperatur på 108 °C, med ett automatisk avluftningssystem.
- Tryckreducerande ventil för att göra så att luften kan komma ut ur skalet.
- Säkerhetsventil inställd på 0,5 bar, för tömning av ånga när trycket i skalet överskrider denna gräns.

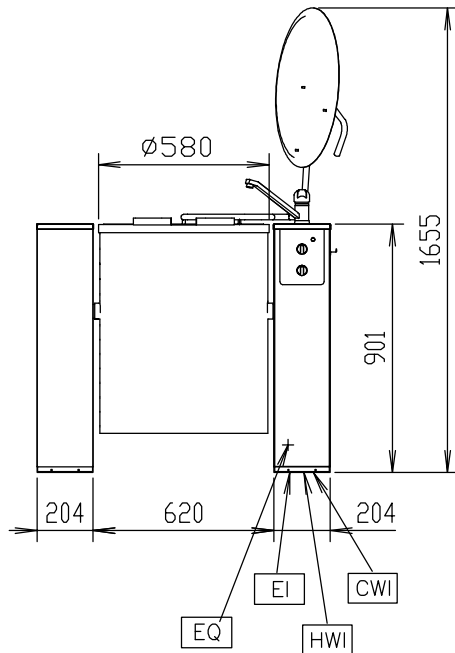
### Konstruktion

- Tillverkad av AISI 304 rostfritt stål helt igenom för att uppfylla de högsta hygienkraven.
- Elektronisk tipning och programmerbar vattenpåfyllning.
- Elektromekanisk styrning.

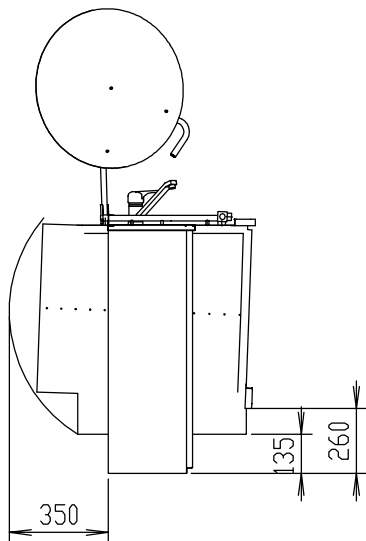
### Övriga Tillbehör

- |   |            |                          |
|---|------------|--------------------------|
| • Vänsterpelare (måste alltid beställas 1 oavsett singel- eller flerställ)                    | PNC 928000 | <input type="checkbox"/> |
| • Ingjutningsram, för ingjutning i golvet (1 behövs per gryta + 1 per vänsterpelare)          | PNC 928001 | <input type="checkbox"/> |
| • Fixtur (1 behövs per gryta)   | PNC 928002 | <input type="checkbox"/> |
| • Monteringsram, för fastsättning med expanderbult (1 behövs per gryta + 1 per vänsterpelare) | PNC 928003 | <input type="checkbox"/> |
| • Mätsticka 80 liter  | PNC 928007 | <input type="checkbox"/> |
| • Silplåt med 8 mm hål för 80 liters gryta.   | PNC 928011 | <input type="checkbox"/> |
| • Bottengaller 80 liter   | PNC 928015 | <input type="checkbox"/> |
| • Korg för 80 liters gryta (3 behövs per gryta)   | PNC 928019 | <input type="checkbox"/> |
| • Lyftkrok för korgar (2 krogar behövs per gryta)   | PNC 928021 | <input type="checkbox"/> |

**Front**

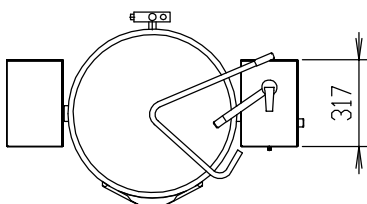


**Sida**



**CW11** = Kallvatten  
**EI** = Elektrisk anslutning  
**HWI** = Varmvatten

**Topp**



**Elektricitet**

Spänning:  
232167 (PE080) 400 V/3N ph/50 Hz  
Total watt: 15 kW

**Viktig information**

Arbetstemperatur, min: 30 °C  
Arbetstemperatur, max: 108 °C  
Ytermått, bredd: 1028 mm  
Ytermått, höjd: 900 mm  
Ytermått, djup: 740 mm  
Nettokapacitet: 80 liter  
Tippning: Automatisk