

Modular Cooking Elspis. Bänkmodell. 400mm. Glaskeramikhäll.

Produkt # _____

Modell # _____

Namn # _____

SIS # _____

AIA # _____



372024 (Z7IRED2000)

Elspis. Bänkmodell. 400mm.
Glaskeramikhäll.

372133 (Z7IRED200N)

* NOT TRANSLATED *

Kort specifikation

Pos.

Elspis (400mm) i bänkmodell, med glaskeramikhäll och 2 värmezoner (2x2,2kW). Anpassad för anslutning underifrån eller bakifrån, och för montering mot enheter i Zanussi 700-serie.

Robust konstruktion i rostfritt stål

Arbetsyta av (6mm tjock) glaskeramikhäll, ligger i nivå med ramen för ett smidigare arbetsflöde och enklare rengöring

Uppvärmning via värmestrålning från elektriska värmelement med hög effekt

Värmezoner (230mm i diameter) med två lägen passar för kokkäril i olika storlekar

Separat energireglering för varje värmezon

Signallampa som varnar användaren för restvärme från en värmezon

Bakre servicekanal underlättar installation

Kapslingsklass: IPX4

Huvudfunktioner

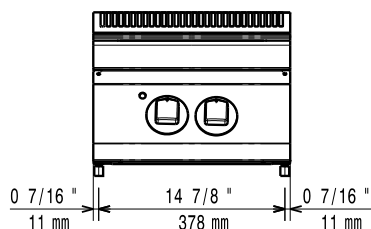
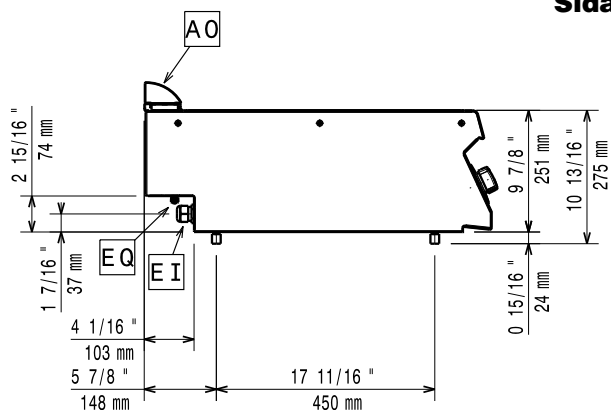
- Tillagningsyta i glaskeramik med 2 infraröda värmezoner 6 mm tjocklek.
- De cirkulära koncentriska uppvärmningssektionerna som är 230 mm ger enhetlig värme även till den största pannan.
- Hällytan är tät för att förhindra att det läcker in i enheten.
- Varningslampa som indikerar restytvärme.
- Omedelbar överföring av värme från tillagningsytan till kastrullen.
- Låg värmeavgivning.
- Energireglering i varje zon.
- Uppvärmning elektriska element med extra hög effekt.
- Den släta glaskeramikyten kan snabbt och lätt rengöras, vilket ger maximal hygien.
- Kapslingsklass IPX 4.

Konstruktion

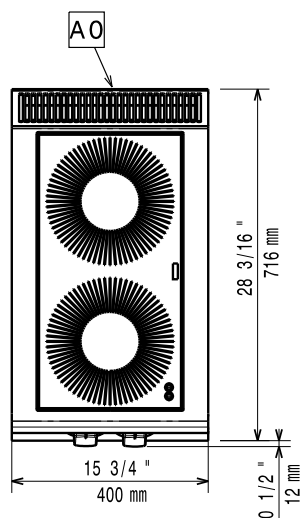
- Utvändiga paneler i rostfritt stål med Scotch Brite-behandling.
- 1,5 mm tjockt pressat rostfritt stål
- Rät vinkel mellan enheterna för att undvika utrymmen där smuts kan tränga in.

Övriga Tillbehör

- Stöd för bromontage, 800 mm PNC 206137
- Stöd för bromontage, 1000 mm PNC 206138
- Stöd för bromontage, 1200 mm PNC 206139
- Stöd för bromontage, 1400 mm PNC 206140
- Stöd för bromontage, 1600 mm PNC 206141
- Stöd för bromontage, 400 mm PNC 206154
- Fronträcke, 400 mm PNC 206166
- Fronträcke, 800 mm PNC 206167
- Brett fronträcke 400 mm (portionshylla) PNC 206185
- Brett fronträcke 800 mm (portionshylla) PNC 206186
- Fronträcke, 1200 mm PNC 206191
- Fronträcke, 1600 mm PNC 206192
- Höger och vänster gavel räcke PNC 206240
- Blandningsbatteri med rörlig kran (förlängning ingår ej) PNC 206289
- Förlängningsrör till vattenkran 700 serien PNC 206291
- Skorsten 400 mm PNC 206303
- 2st täckpaneler, höjd 250 mm, djup 700 mm PNC 206320
- SKORSTENSNÄT 400MM (XP 700 & 900) PNC 206400

Front

Sida


EI = Elektrisk anslutning
 EQ = Ekvipotentiaal skruv

Topp

Elektricitet
Spänning:
372024 (Z7IRED2000)

380-400 V/3N ph/50/60 Hz

372133 (Z7IRED200N)

230 V/3 ph/50/60 Hz

Total watt:

4.4 kW

Viktig information
Effekt främre plattor:

2.2 - 0 kW

Effekt bakre plattor:

2.2 - kW

Dimensioner främre plattor:

Ø 230

Storlek bakre plattor:

Ø 230

Fraktvikt:
372024 (Z7IRED2000)

35 kg

372133 (Z7IRED200N)

27 kg

Frakthöjd:

540 mm

Fraktbredd:

460 mm

Fraktdjup:

820 mm

Fraktvolym:

 0.2 m³

Om maskinen installeras bredvid eller mot en möbel, vägg eller dylikt som är känslig för höga temperaturer, bör ett säkerhetsavstånd på 150 mm lämnas eller någon form av värmeisolering upprättas.