

**Modular Cooking
Induktionsspis. Bänkmödel.
400mm. 2 värmezoner (2x3,5kW).**

Produkt # _____

Modell # _____

Namn # _____

SIS # _____

AIA # _____



372020 (Z7INED2000)

Induktionsspis. Bänkmödel.
400mm. 2 värmezoner
(2x3,5kW).

372131 (Z7INED200N)

* NOT TRANSLATED *

Kort specifikation**Pos.**

Induktionsspis (400mm) i bänkmödel, med 2 oberoende värmezoner (2x3,5kW) i 230mm diameter designad för snabb uppkokning och minimerad energiförlust. Anpassad för anslutning underifrån eller bakifrån, och för montering mot enheter i Zanussi 700-serie.

Robust konstruktion i rostfritt stål

Arbetsyta av (6mm tjock) glaskeramikhäll

Induktionszonerna aktiveras endast vid direkt kontakt med induktionskockkärl

Utrustad med säkerhetsanordning mot överhettning

Digital kontrollpanel med 9 effektlägen för en enkel och exakt matlagning

Bakre servicekanal underlättar installation

Kapslingsklass: IPX4

Huvudfunktioner

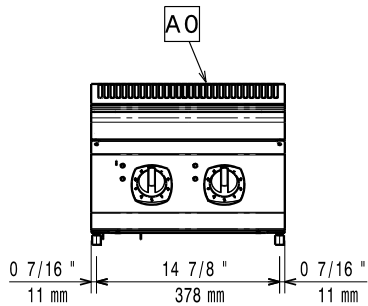
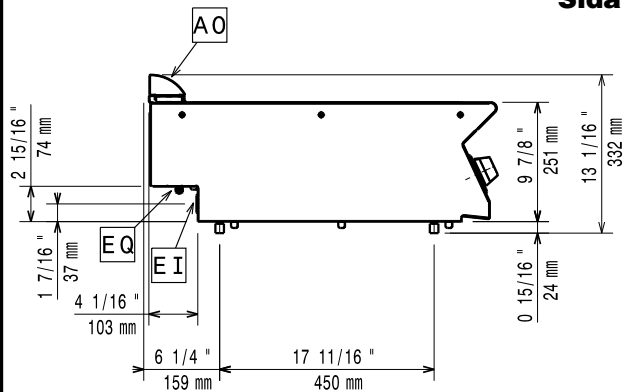
- 6 mm tillagningsyta i glaskeramik med 2 individuellt styrda induktionszoner med en effekt på 3,5 kW per zon.
- Glaskeramikytan kan användas utan "döda" punkter.
- Indikatorlampa för varje zon på konsolen.
- Induktionsplattor med överhettningsskydd.
- Effekten hos de enskilda zonerna kan justeras med stor precision. Från lättare vid lägre nivå till progressiv vid högre nivå.
- Låg värmeavgivning.
- Den släta keramikhällen är inte direkt uppvärmd, för att undvika risken att bränna tillagningsytan.
- Kapslingsklass IPX 4.

Konstruktion

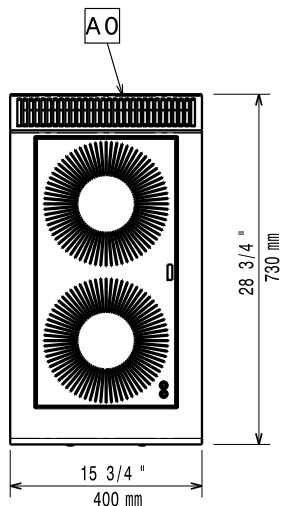
- Utvändiga paneler i rostfritt stål med Scotch Brite-behandling.
- 1,5 mm tjockt pressat rostfritt stål
- Rät vinkel mellan enheterna för att undvika utrymmen där smuts kan tränga in.

Övriga Tillbehör

- Stöd för bromontage, 800 mm PNC 206137
- Stöd för bromontage, 1000 mm PNC 206138
- Stöd för bromontage, 1200 mm PNC 206139
- Stöd för bromontage, 1400 mm PNC 206140
- Stöd för bromontage, 1600 mm PNC 206141
- Stöd för bromontage, 400 mm PNC 206154
- Blandningsbatteri med rörlig kran (förlängning ingår ej) PNC 206289
- Förlängningsrör till vattenkran 700 serien PNC 206291
- Skorsten 400 mm PNC 206303
- 2st täckpaneler, höjd 250 mm, djup 700 mm PNC 206320
- SKORSTENSNÄT 400MM (XP 700 & 900) PNC 206400
- Stekpanna i rostfritt med handtag i rostfritt. PNC 653596
Diam=200 mm
- Stekpanna i rostfritt med handtag i rostfritt. PNC 653597
Diam=240 mm
- Stekpanna i rostfritt med handtag i rostfritt. PNC 653598
Diam=280 mm

Front

Sida


EI = Elektrisk anslutning
 EQ = Ekvipotential skruv

Topp

Elektricitet
Spänning:
372020 (Z7INED2000)

380-415/3 ph/50/60 Hz

372131 (Z7INED200N)

230 V/3 ph/50/60 Hz

Total watt:

7 kW

Viktig information
Induktion bordsmodell
dimensioner (bredd):

400 mm

Induktion bordsmodell
dimensioner (djup):

700 mm

Fraktvikt:
372020 (Z7INED2000)

34 kg

372131 (Z7INED200N)

27 kg

Frakthöjd:

540 mm

Fraktbredd:

460 mm

Fraktdjup:

820 mm

Fraktvoly:

 0.2 m³

Om maskinen installeras bredvid eller mot en möbel, vägg eller dylikt som är känslig för höga temperaturer, bör ett säkerhetsavstånd på 150 mm lämnas eller någon form av värmeisolering upprättas.

Induktionanpassade kokkärl måste användas.