

Modular Cooking Elspis. Bänkmodell. 800mm. 4 runda plattor (4x2,6kW).

Produkt # _____

Modell # _____

Namn # _____

SIS # _____

AIA # _____



372015 (Z7ECEH4R00)

Elspis. Bänkmodell. 800mm. 4
runda plattor (4x2,6kW).

372127 (Z7ECEH4R0N)

* NOT TRANSLATED *

Kort specifikation

Pos.

Elspis (800mm) i bänkmodell med 4 hermetiskt tillslutna kokplattor (4x2,6kW) i gjutjärn. Anpassad för anslutning underifrån eller bakifrån, och för montering mot enheter i Zanussi 700-serie.

Robust konstruktion i rostfritt stål

Toppskiva (1,5mm tjock) och frontpanel i rostfritt stål (AISI 304)

Säkerhetstermostat

Specialkonstruerat vred för garanterat skydd mot vatteninfiltration

Bakre servicekanal underlättar installation

Kapslingsklass: IPX4

Huvudfunktioner

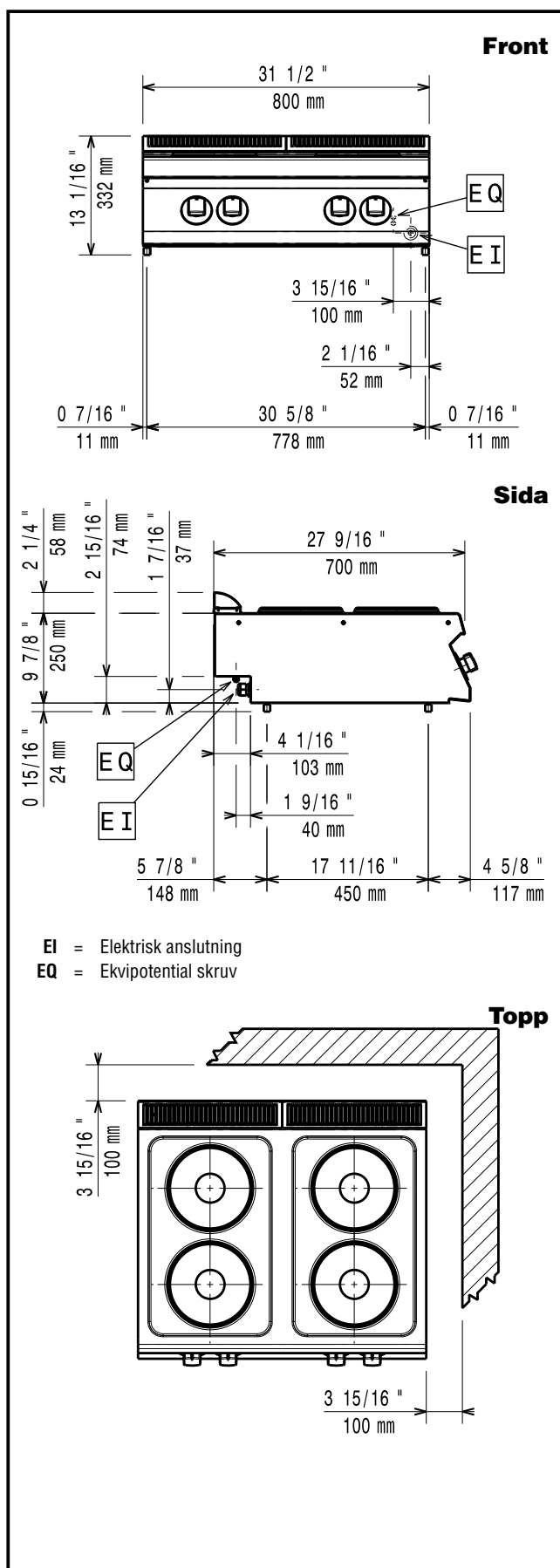
- Enheten ska monteras på underrede, bryggmontage eller konsolsystem.
- De fyra kokplattorna i gjutjärn på 2,6 kW är hermetiskt tätade mot spisen.
- Den speciella utformningen på kontrollvredsystemet skyddar mot vattenintrång.
- Kapslingsklass IPX 4.

Konstruktion

- Utvändiga paneler i rostfritt stål med Scotch Brite-behandling.
- 1,5 mm tjockt pressat rostfritt stål
- Rät vinkel mellan enheterna för att undvika utrymmen där smuts kan tränga in.

Övriga Tillbehör

- Stöd för bromontage, 800 mm PNC 206137
- Stöd för bromontage, 1000 mm PNC 206138
- Stöd för bromontage, 1200 mm PNC 206139
- Stöd för bromontage, 1400 mm PNC 206140
- Stöd för bromontage, 1600 mm PNC 206141
- Fronträcke, 800 mm PNC 206167
- Brett fronträcke 800 mm (portionshylla) PNC 206186
- Fronträcke, 1200 mm PNC 206191
- Fronträcke, 1600 mm PNC 206192
- Höger och vänster gavel räcke PNC 206240
- Blandningsbatteri med rörlig kran (förlängning ingår ej) PNC 206289
- Förlängningsrör till vattenkran 700 serien PNC 206291
- Skorsten 800 mm PNC 206304
- 2st täckpaneler, höjd 250 mm, djup 700 mm PNC 206320
- SKORSTENSNÄT 400MM (XP 700 & 900) PNC 206400


Elektricitet
Spänning:

372015 (Z7ECEH4R00)

380-400 V/3 ph/50/60 Hz

372127 (Z7ECEH4RON)

230 V/3 ph/50/60 Hz

Total watt:

10.4 kW

Viktig information
Effekt främre plattor:

2.6 - 2.6 kW

Effekt bakre plattor:

2.6 - 2.6 kW

Dimensioner främre plattor:

Ø 230 Ø 230

Storlek bakre plattor:

Ø 230 Ø 230

Fraktvikt:

372015 (Z7ECEH4R00)

37 kg

372127 (Z7ECEH4RON)

55 kg

Frakthöjd:

540 mm

Fraktbredd:

820 mm

Fraktdjup:

860 mm

Fraktvolym:

 0.38 m³

Om maskinen installeras bredvid eller mot en möbel, vägg eller dylikt som är känslig för höga temperaturer, bör ett säkerhetsavstånd på 150 mm lämnas eller någon form av värmeisolering upprättas.