

**Modular Cooking  
Gashällspis. Bänkmmodell. 800mm.  
Hällbrännare (7kW). Gasoldysor  
bifogas. Stadsgasdysor (206388) bestä**

Produkt # \_\_\_\_\_

Modell # \_\_\_\_\_

Namn # \_\_\_\_\_

SIS # \_\_\_\_\_

AIA # \_\_\_\_\_



372007 (Z7STGH1000)

Gashällspis. Bänkmmodell.  
800mm. Hällbrännare (7kW).  
Gasoldysor bifogas.  
Stadsgasdysor (206388)  
beställs separat.

**Kort specifikation****Pos.** \_\_\_\_\_

Spis (800mm) i bänkmmodell med häll i gjutjärn (7kW), för användning med naturgas, gasol eller stadsgas. Anpassad för anslutning underifrån eller bakifrån, och för montering mot enheter.

Front- och sidpaneler i rostfritt stål

Toppskiva, frontpanel och lock i rostfritt stål (AISI 304)

Central brännare med optimal förbränning, tändsäkring och skyddad pilotlåga

Piezotändning

Specialkonstruerat vred för garanterat skydd mot vatteninfiltration

Differentierade värmezoner med en temperatur i mitten på +500°C, därefter avtagande temperatur utåt

Kapslingsklass: IPX5

**Huvudfunktioner**

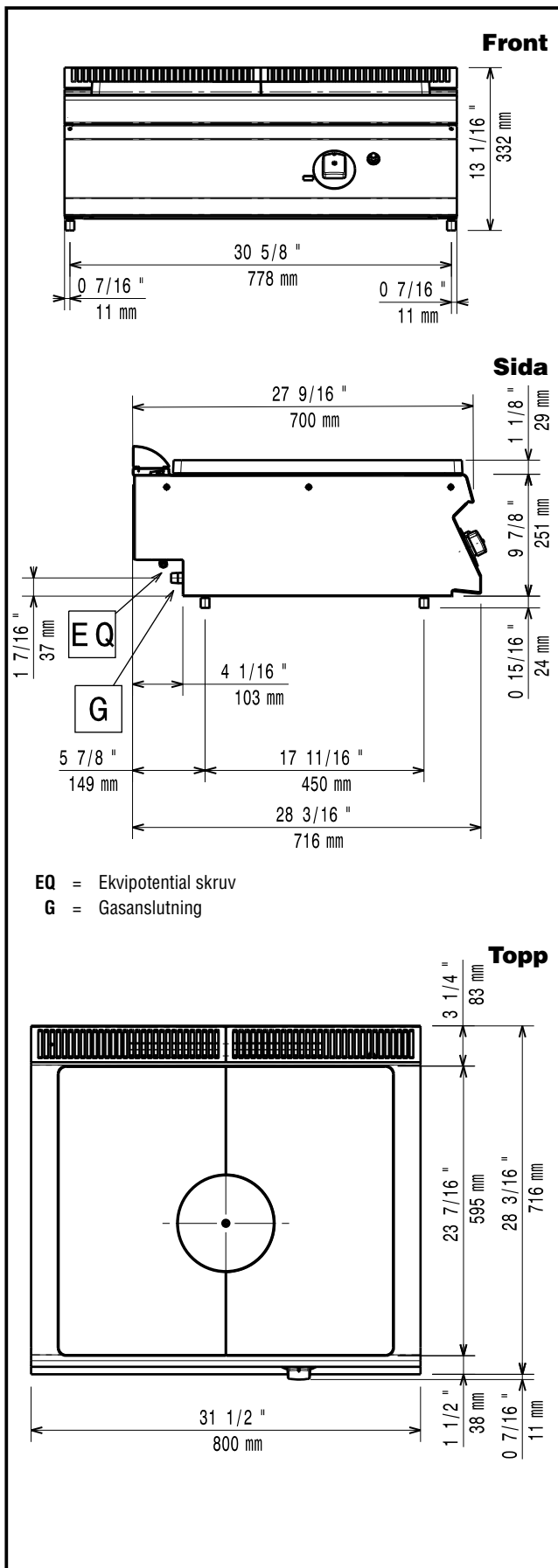
- Gasuppvärmd, 7 kW central brännare, solid ovandel.
- Tålig kokplatta i gjutjärn, lätt att rengöra.
- Mitten av plattan kan bli högst 500 °C varm samtidigt som den minskar utåt.
- Mittenbrännare med optimerad förbränning, brinnmekanism och skyddad indikatorlampa.
- Olika temperatur som passar olika tillagningsbehov, över hela plattan tack vare möjlighet att finjustera temperatur efter zon.
- Olika stora kokkärl kan användas samtidigt på grund av den stora ytan utan mellansektorer.
- Kokkärl kan enkelt flyttas från ett område till ett annat utan lyft.
- Alla viktiga komponenter sitter framtill för enkelt underhåll.
- IPX4-intyg för vattentålighet.

**Konstruktion**

- Utvändiga paneler i rostfritt stål med Scotch Brite-behandling.
- 1,5 mm tjockt pressat rostfritt stål
- Rät vinkel mellan enheterna för att undvika utrymmen där smuts kan tränga in.

## Övriga Tillbehör

- Tätningsring för dragavbrott, diameter 150 mm PNC 206133
- Stöd för bromontage, 800 mm PNC 206137
- Stöd för bromontage, 1000 mm PNC 206138
- Stöd för bromontage, 1200 mm PNC 206139
- Stöd för bromontage, 1400 mm PNC 206140
- Stöd för bromontage, 1600 mm PNC 206141
- Fronträcke, 800 mm PNC 206167
- Brett fronträcke 800 mm (portionshylla) PNC 206186
- Fronträcke, 1200 mm PNC 206191
- Fronträcke, 1600 mm PNC 206192
- Höger och vänster gavel räcke PNC 206240
- Skorsten 150 mm diameter PNC 206246
- Blandningsbatteri med rörlig kran (förlängning ingår ej) PNC 206289
- Förlängningsrör till vattenkran 700 serien PNC 206291
- Skorsten 800 mm PNC 206304
- 2st täckpaneler, höjd 250 mm, djup 700 mm PNC 206320
- Kit stadsgasdysor (G150) - Till alla EVO700 gasspisar med hel häll. PNC 206388
- SKORSTENSNÄT 400MM (XP 700 & 900) PNC 206400
- Tryckregulator PNC 927225



### Gas

Gas, effekt:	372007 (Z7STGH1000)	23863 Btu/h (7 kW)
Standardgasleverans		Natural Gas
Gastyp alternativ:		LPG
Gasintag:		1/2"

### Viktig information

Spishäll användbar yta (bredd):	690 mm
Spishäll användbar yta (djup):	590 mm
Ytermått, bredd	800 mm
Ytermått, höjd	250 mm
Ytermått, djup	700 mm
Fraktvikt:	73 kg
Frakthöjd:	540 mm
Fraktbredd:	820 mm
Fraktdjup:	860 mm
Fraktvolym:	0.38 m <sup>3</sup>

Om maskinen installeras bredvid eller mot en möbel, vägg eller dylikt som är känslig för höga temperaturer, bör ett säkerhetsavstånd på 150 mm lämnas eller någon form av värmeisolering upprättas.