

**Modular Cooking
Gashällspis. Golvmodell. 800mm.
Hällbrännare (7kW). Gasugn (6kW).**

Produkt # _____

Modell # _____

Namn # _____

SIS # _____

AIA # _____

**372008 (Z7STGH10G0)**

Gashällspis. Golvmodell.
800mm. Hällbrännare (7kW).
Gasugn (6kW).
Gasoldysor bifogas.
Stadsgasdysor (206388)
beställs separat.

Levereras med 1 GN-galler (2/1) i krom

Kort specifikation**Pos.**

Gashällspis (800mm) i golvmodell med hällbrännare (7kW), för användning med naturgas, gasol eller stadsgas. Anpassad för anslutning underifrån eller bakifrån, och för montering mot enheter i Zanussi 700-serie. Utrustad med gasugn under spis.

Robust konstruktion i rostfritt stål

Toppskiva (1,5mm tjock) och frontpanel i rostfritt stål (AISI 304)

Kokplattan i gjutjärn, med differentierade värmezoner

Central hällbrännare med optimal förbränning, tändsäkring och skyddad pilotlåga

Högst temperatur i hällens mitt, 500°C, därefter avtagande temperatur i periferin mot 200°C

Gasugn med självstabiliserande brännare under bottenplattan

Justerbar temperatur från +140°C till +300°C

Ugnsutrymme i rostfritt stål med 3 gejderpar anpassade för GN-galler (2/1)

I höjddled justerbara fötter upp till 50mm, i rostfritt stål (AISI 304)

Kapslingsklass: IPX4

Huvudfunktioner

- Gasuppvärmd, 7 kW central brännare, solid ovandel.
- Tålig kokplatta i gjutjärn, lätt att rengöra.
- Mitten av plattan kan bli högst 500 °C varm samtidigt som den minskas utåt.
- Mittenbrännare med optimerad förbränning, brinnmekanism och skyddad indikatorlampa.
- Olika temperatur som passar olika tillagningsbehov, över hela plattan tack vare möjlighet att finjustera temperatur efter zon.
- Olika stora kokkärl kan användas samtidigt på grund av den stora ytan utan mellansektorer.
- Kokkärl kan enkelt flyttas från ett område till ett annat utan lyft.
- Det nedre facket består av en standardgasugn med brännare i rostfritt stål och självstabiliserande låga under basplattan. Ugnsutrymmet i rostfritt stål har skenor i 3 nivåer för 2/1 GN hyllor (2 ångplåtar) och ribbad emaljerad basplatta i stål.
- Ugnstermostat som kan justeras mellan 110 °C och 270 °C.
- Alla viktiga komponenter sitter framtill för enkelt underhåll.
- IPX4-intyg för vattentålighet.

Konstruktion

- Utvändiga paneler i rostfritt stål med Scotch Brite-behandling.
- 1,5 mm tjockt pressat rostfritt stål
- Rät vinkel mellan enheterna för att undvika utrymmen där smuts kan tränga in.

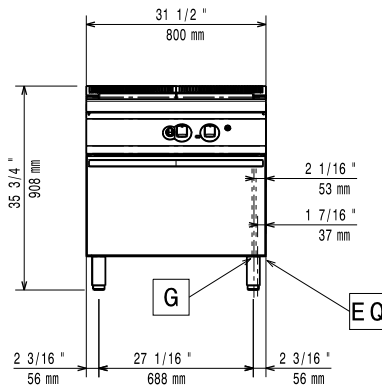
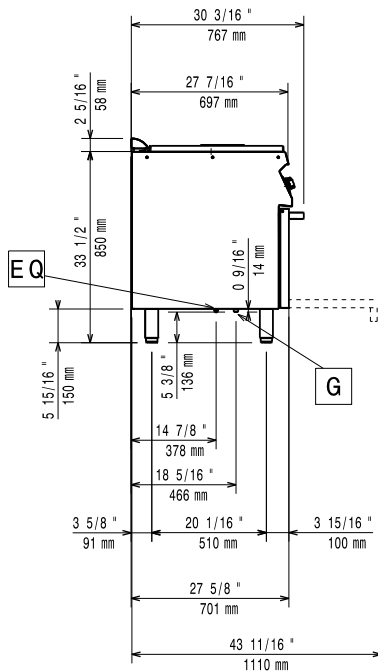
Medföljande tillbehör

- 1 av GN 2/1 kromgaller PNC 164250

Övriga Tillbehör

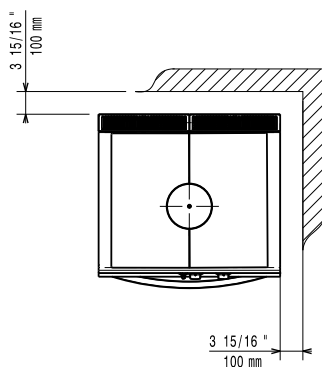
- GN 2/1 kromgaller PNC 164250
- Dragavbrott, diameter 150 mm PNC 206132
- Tätningsring för dragavbrott, diameter 150 mm PNC 206133
- Kit m 4 hjul varav 2 svängbara med broms PNC 206135
- Kit Fötter PNC 206136
- Frontsockelplåt för gjuten installation 800 mm PNC 206148
- Frontsockelplåt för gjuten installation 1000 mm PNC 206150
- Frontsockelplåt för gjuten installation 1200 mm PNC 206151
- Frontsockelplåt för gjuten installation 1600 mm PNC 206152
- Fronträcke, 800 mm PNC 206167
- Frontsockelplåt, rostfri, 800 mm PNC 206176
- Frontsockelplåt, rostfri, 1000 mm PNC 206177
- Frontsockelplåt, rostfri, 1200 mm PNC 206178
- Frontsockelplåt, rostfri, 1600 mm PNC 206179
- Brett fronträcke 800 mm (portionshylla) PNC 206186
- Fronträcke, 1200 mm PNC 206191
- Fronträcke, 1600 mm PNC 206192
- 4 fötter för gjuten installation PNC 206210
- Höger och vänster gavel räcke PNC 206240
- Skorsten 150 mm diameter PNC 206246
- 2 st sidosockel (installation rygg mot rygg) PNC 206249
- 2 sidosockelplåtar för betong installation PNC 206265
- Blandningsbatteri med rörlig kran (förlängning ingår ej) PNC 206289
- Förlängningsrör till vattenkran 700 serien PNC 206291
- Skorsten 800 mm PNC 206304
- 2st täckpaneler, höjd 700 mm, djup 700 mm PNC 206319

- Stödskena till underskåp för minskat antal ben/ PNC 206367 hjul, 800mm
- Kit stadsgasdysor (G150) - Till alla EVO700 PNC 206388 gasspisar med hel häll.
- SKORSTENSNÄT 400MM (XP 700 & 900) PNC 206400
- Tryckregulator PNC 927225

Front

Sida


EQ = Ekvipotential skruv

G = Gasanslutning

Topp

Gas

Gas, effekt:

372008 (Z7STGH10G0)

44317 Btu/h (13 kW)

Standardgasleverans

Natural Gas

Gastyp alternativ:

LPG

Gasintag:

1/2"

Viktig information

Spishäll användbar yta (bredd):

690 mm

Spishäll användbar yta (djup):

590 mm

Ugnens arbetstemperatur:

110 °C MIN; 270 °C MAX

Ugnens invändiga dimensioner

(bredd):

540 mm

Ugnens invändiga dimensioner

(höjd):

300 mm

Ugnens invändiga dimensioner

(djup):

650 mm

Fraktvikt:

116 kg

Frakthöjd:

1140 mm

Fraktbredd:

820 mm

Fraktdjup:

860 mm

Fraktvolym:

 0.8 m³

Om maskinen installeras bredvid eller mot en möbel, vägg eller dylikt som är känslig för höga temperaturer, bör ett säkerhetsavstånd på 150 mm lämnas eller någon form av värmeisolering upprättas.