

**Modular Cooking
Stekhäll el, bänk, med slät
kromhäll, termostatisk kontroll,
halv modul 400mm.**

Produkt # _____

Modell # _____

Namn # _____

SIS # _____

AIA # _____



372193 (Z7FTEDCSI0)

Stekhäll el, bänk, med slät
kromhäll, termostatisk kontroll,
halv modul 400mm.**Kort specifikation****Pos.** _____

Stekhäll (400 mm) i bänkmodell, med slät kromhäll och el-anslutning. Anpassad för anslutning underifrån eller bakifrån, och för montering mot enheter i samma serie. Robust konstruktion i rostfritt stål. Frontpanel i borstat rostfritt stål (AISI 304). Stänkskydd i rostfritt stål. Högeffektivt värmeelement placerad under stekhällen. Häll (15mm tjock) i stål ger en jämn temperaturdistribution. Utrustad med stort dräneringshål och borttagbar fettsamlare. Temperaturområde från +110°C till +280°C. Borttagbar fettuppsamlingslåda placerad under hällen. Bakre servicekanal underlättar installation. Kapslingsklass: IPX4

Huvudfunktioner

- Enheten ska monteras på underrede, bryggmontage eller konsolsystem.
- Stort tömningshål på tillagningsytan medger tömning av fett i en stor uppsamlare (1 liter) som sitter under tillagningsytan.
- Stor fettuppsamlingsbehållare finns att få som extra tillbehör och kan placeras under toppenheterna över det öppna sockelskåpet.
- Elektriska element i incoloy sitter under tillagningsplattan.
- Säkerhetstermostat och termostatkontroll.
- Höga stänkskydd i rostfritt stål på tillagningsytans baksida och sidor. Stänkskyddet kan enkelt tas bort för rengöring.
- Temperaturområdet för grillen kan ställas in från 110 till 280 .
- Skrapa med jämna eller tandade blad ingår som standard.
- Kapslingsklass IPX 4.
- [NOT TRANSLATED]

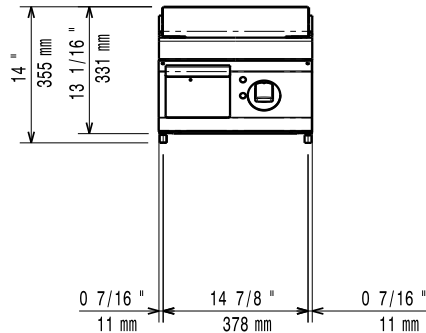
Konstruktion

- Tillagningsyta i krompläterat mjukt stål för optimala resultat vid grillning.
- Utvändiga paneler i rostfritt stål med Scotch Brite-behandling.
- 1,5 mm tjockt pressat rostfritt stål
- Rät vinkel mellan enheterna för att undvika utrymmen där smuts kan tränga in.
- Tillagningsytan är helt slät.

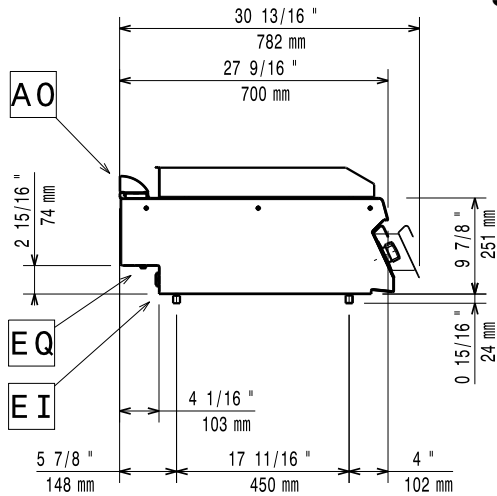
Övriga Tillbehör

- Skrapa för slät stekhäll PNC 164255
- Stöd för bromontage, 800 mm PNC 206137
- Stöd för bromontage, 1000 mm PNC 206138
- Stöd för bromontage, 1200 mm PNC 206139
- Stöd för bromontage, 1400 mm PNC 206140
- Stöd för bromontage, 1600 mm PNC 206141
- Stöd för bromontage, 400 mm PNC 206154
- Fronträcke, 400 mm PNC 206166
- Fronträcke, 800 mm PNC 206167
- Brett fronträcke 400 mm (portionshylla) PNC 206185
- Brett fronträcke 800 mm (portionshylla) PNC 206186
- Fronträcke, 1200 mm PNC 206191
- Fronträcke, 1600 mm PNC 206192
- Höger och vänster gavel räcke PNC 206240
- Skorsten 400 mm PNC 206303
- 2st täckpaneler, höjd 250 mm, djup 700 mm PNC 206320
- Fettuppsamlare för stekhäll PNC 206346
- Stödskena till underskåp för minskat antal ben/hjul, 800mm PNC 206367
- SKORSTENSNÄT 400MM (XP 700 & 900) PNC 206400

Front

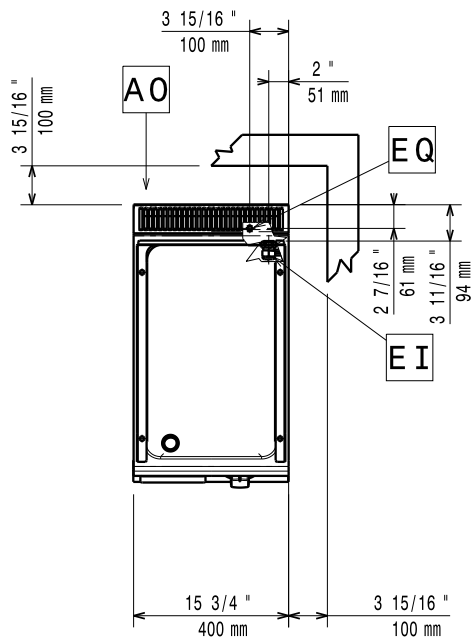


Sida



- EI = Elektrisk anslutning
- EQ = Ekvipotential skruv
- F = Ånga utlopp

Topp



Elektricitet

Spänning:	372193 (Z7FTEDCSI0)	400 V/3 ph/50/60 Hz
Anslutningseffekt:		4.2 kW
Total watt:		4.2 kW

Viktig information

Stekyta bredd:	330 mm
Stekyta djup:	540 mm
Arbetstemperatur, min:	110 °C
Arbetstemperatur, max:	280 °C
Fraktvikt:	47 kg
Frakthöjd:	540 mm
Fraktbredd:	460 mm
Fraktdjup:	820 mm
Fraktvolym:	0.2 m ³

Om maskinen installeras bredvid eller mot en möbel, vägg eller dylikt som är känslig för höga temperaturer, bör ett säkerhetsavstånd på 150 mm lämnas eller någon form av värmeisolering upprättas.