

## Modular Cooking Stekhäll el, bänk, med slät stålhäll, termostatisk kontroll, halv-modul 400mm.

Produkt # \_\_\_\_\_

Modell # \_\_\_\_\_

Namn # \_\_\_\_\_

SIS # \_\_\_\_\_

AIA # \_\_\_\_\_



372184 - 372198 - 372192 - 372185

### Kort specifikation

#### Pos.

Stekhäll (400 mm) i bänkmodell, med slät stålhäll och el-anlutning. Anpassad för anlutning underifrån eller bakifrån, och för montering mot enheter i samma serie. Robust konstruktion i rostfritt stål. Frontpanel i borstat rostfritt stål (AISI 304). Stänkskydd i rostfritt stål. Högeffektivt värmeelement placerad under stekhällen. Häll (15mm tjock) i stål ger en jämn temperaturdistribution. Utrustad med stort dräneringshål och borttagbar fettsamlare. Temperaturområde från +110°C till +300°C. Borttagbar fettuppsamlingslåda placerad under hällen. Bakre servicekanal underlättar installation. Kapslingsklass: IPX4

### Huvudfunktioner

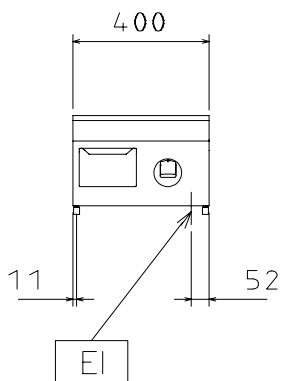
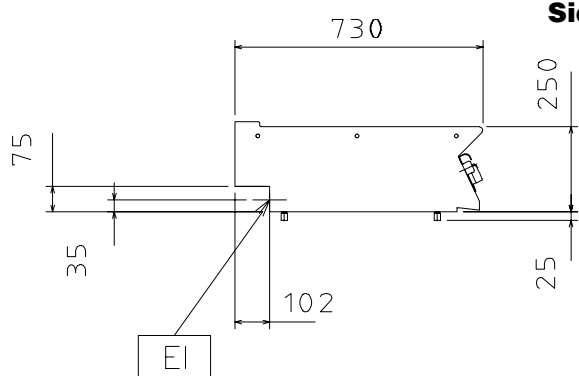
- Enheten ska monteras på underrede, bryggmontage eller konsolsystem.
- Stort tömningshål på tillagningsytan medger tömning av fett i en stor uppsamlare (1 liter) som sitter under tillagningsytan.
- Stor fettuppsamlingsbehållare finns att få som extra tillbehör och kan placeras under toppenheterna över det öppna sockelskåpet.
- Elektriska element i incoloy sitter under tillagningsplattan.
- Säkerhetstermostat och termostatkontroll.
- Höga stänkskydd i rostfritt stål på tillagningsytans baksida och sidor. Stänkskyddet kan enkelt tas bort för rengöring.
- Skrapa med jämna eller tandade blad ingår som standard.
- Temperaturområdet för grillen kan ställas in från 110 till 300 °C.
- Kapslingsklass IPX 4.
- [NOT TRANSLATED]

### Konstruktion

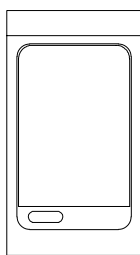
- Tillagningsyta i mjukt stål för optimala resultat vid grillning.
- Tillagningsytan kan vara helt slät eller helt ribbad.
- Utvändiga paneler i rostfritt stål med Scotch Brite-behandling.
- 1,5 mm tjockt pressat rostfritt stål
- Rät vinkel mellan enheterna för att undvika utrymmen där smuts kan tränga in.

## Övriga Tillbehör

- Skrapa för slät stekhäll (inte för 372185) PNC 164255
- Stöd för bromontage, 800 mm PNC 206137
- Stöd för bromontage, 1000 mm PNC 206138
- Stöd för bromontage, 1200 mm PNC 206139
- Stöd för bromontage, 1400 mm PNC 206140
- Stöd för bromontage, 1600 mm PNC 206141
- Stöd för bromontage, 400 mm PNC 206154
- Fronträcke, 400 mm PNC 206166
- Fronträcke, 800 mm PNC 206167
- Brett fronträcke 400 mm (portionshylla) PNC 206185
- Brett fronträcke 800 mm (portionshylla) PNC 206186
- Fronträcke, 1200 mm PNC 206191
- Fronträcke, 1600 mm PNC 206192
- Höger och vänster gavel räcke PNC 206240
- Skorsten 400 mm PNC 206303
- 2st täckpaneler, höjd 250 mm, djup 700 mm PNC 206320
- Fettuppsamlare för stekhäll PNC 206346
- Stödskena till underskåp för minskat antal ben/hjul, 800mm PNC 206367
- SKORSTENSNÄT 400MM (XP 700 & 900) PNC 206400
- Skrapa för räfflad stekhäll (endast för 372185) PNC 206420

**Front**

**Sida**


- EI** = Elektrisk anslutning  
**EQ** = Ekvipotential skruv  
**F** = Ånga utlopp

**Topp**

**Elektricitet**
**Spänning:**

<b>372184 (Z7FTEDSSI0)</b>	400 V/3 ph/50/60 Hz
<b>372198 (Z7FTEDSSIN)</b>	230 V/3 ph/50/60 Hz
<b>372192 (Z7FTEDHSI0)</b>	400 V/3 ph/50/60 Hz
<b>372185 (Z7FTEDSRI0)</b>	400 V/3 ph/50/60 Hz

**Anslutningseffekt:**

<b>372184 (Z7FTEDSSI0)</b>	4.2 kW
<b>372198 (Z7FTEDSSIN)</b>	3.9 kW
<b>372192 (Z7FTEDHSI0)</b>	4.2 kW
<b>372185 (Z7FTEDSRI0)</b>	4.2 kW

**Total watt:**

<b>372184 (Z7FTEDSSI0)</b>	4.2 kW
<b>372198 (Z7FTEDSSIN)</b>	3.9 kW
<b>372192 (Z7FTEDHSI0)</b>	4.2 kW
<b>372185 (Z7FTEDSRI0)</b>	4.2 kW

**Viktig information**

<b>Stekyta bredd:</b>	330 mm
<b>Stekyta djup:</b>	540 mm
<b>Arbetstemperatur, min:</b>	110 °C
<b>Arbetstemperatur, max:</b>	300 °C
<b>Fraktvikt:</b>	
<b>372184 (Z7FTEDSSI0)</b>	40 kg
<b>372198 (Z7FTEDSSIN)</b>	47 kg
<b>372192 (Z7FTEDHSI0)</b>	47 kg
<b>372185 (Z7FTEDSRI0)</b>	47 kg
<b>Frakthöjd:</b>	540 mm
<b>Fraktbredd:</b>	460 mm
<b>Fraktdjup:</b>	820 mm
<b>Fraktvolym:</b>	0.2 m <sup>3</sup>

Om maskinen installeras bredvid eller mot en möbel, vägg eller dylikt som är känslig för höga temperaturer, bör ett säkerhetsavstånd på 150 mm lämnas eller någon form av värmeisolering upprättas.