

**Modular Cooking
Gasspis. Bänkmodell. 400mm. 2
öppna brännare (2x6kW),
gasoldysor bifogas**

Produkt # _____

Modell # _____

Namn # _____

SIS # _____

AIA # _____



392000 (Z9GCGD2S00)

Gasspis. Bänkmodell. 400mm.
2 öppna brännare (2x6kW),
gasoldysor bifogas.
Stadgasdysor (206384)
beställs separat.

Kort specifikation

Pos. _____

Gasspis. Bänkmodell. 400mm. 2 öppna brännare (2x6kW), gasoldysor bifogas. Flower Flame brännare anpassar sig efter kokkärllets storlek för effektivare uppvärmning och ökad energisparning. Stabila kastrullstöd i rostfritt stål. Flamskyddssäkring som standard på brännarna skyddar mot oavsiktlig släckning av lågan. Extra tjock topplåt 2 mm. Stadgasdysor beställs separat

Huvudfunktioner

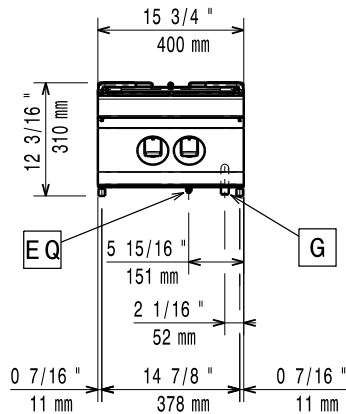
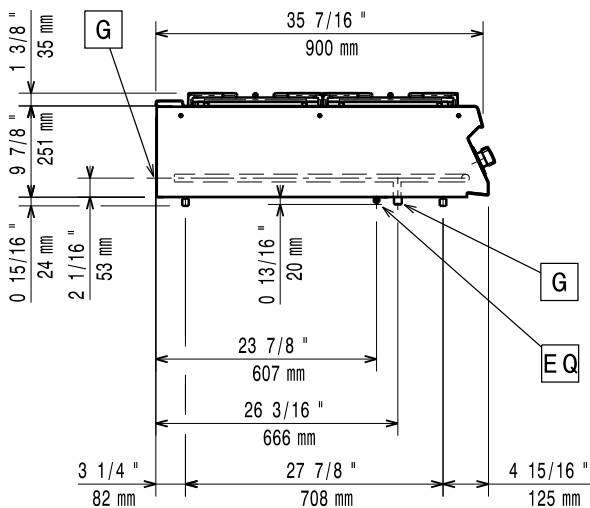
- Enheten ska monteras på underrede, bryggmontage eller konsolsystem.
- De två 6 kW högeffektiva brännarna finns att få i två olika storlekar som passar höga krav på matlagning som de mest krävande kunderna har: -60 mm brännare med kontinuerlig effekttreglering från 1,5 till 6 kW. -100 mm brännare med kontinuerlig effekttreglering från 2,2 kW till 10 kW.
- Gasprodukt som levereras för användning med naturgas eller gasol, omvandlingsmunstycken levereras som standard.
- Stort kastrullstöd i gjutjärn (rostfritt stål finns som tillval) med långa mittfenor som gör att såväl stora som små kastruller kan användas.
- Brännare med optimerad förbränning.
- Släckskyddsmekanism på brännare skyddar mot gasläckage om lågan släcks oavsiktligt.
- Skyddad indikeringslampa.
- Den speciella utformningen på kontrollvredsystemet skyddar mot vattenintrång.
- Kapslingsklass IPX5.

Konstruktion

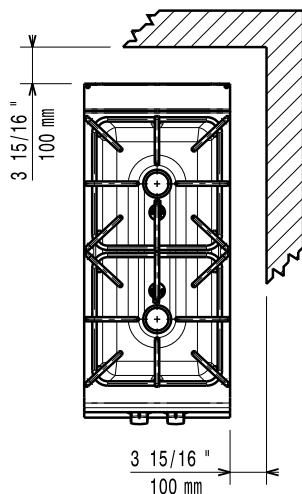
- Utvändiga paneler i rostfritt stål med Scotch Brite-behandling.
- Bänkskiva i AISI 304 rostfritt stål, 2 mm tjock.
- Rät vinkel mellan enheterna för att undvika utrymmen där smuts kan tränga in.
- [NOT TRANSLATED]
- Stor arbetsyta med 900 mm djup.

Övriga Tillbehör

- Tätningssats PNC 206086
 - Dragavbrott, diameter 120 mm PNC 206126
 - Tätningsring för dragavbrott, diameter 120 mm PNC 206127
 - Stöd för bromontage, 800 mm PNC 206137
 - Stöd för bromontage, 1000 mm PNC 206138
 - Stöd för bromontage, 1200 mm PNC 206139
 - Stöd för bromontage, 1400 mm PNC 206140
 - Stöd för bromontage, 1600 mm PNC 206141
 - Stöd för bromontage, 400 mm PNC 206154
 - Sidoräcke - höger/vänster PNC 206165
 - Fronträcke, 400 mm PNC 206166
 - Fronträcke, 800 mm PNC 206167
 - Slät kokhäll för en brännare. OBS: endast hälften av antalet brännare får täckas PNC 206170
 - Slät stekhäll för en brännare. OBS: endast hälften av antalet brännare får täckas PNC 206171
 - Räfflad stekhäll för en brännare. OBS: endast hälften av antalet brännare får täckas PNC 206172
 - Brett fronträcke 400 mm (portionshylla) PNC 206185
 - Brett fronträcke 800 mm (portionshylla) PNC 206186
 - Fronträcke, 1200 mm PNC 206191
 - Fronträcke, 1600 mm PNC 206192
 - 2 st gjutjärnsgaller PNC 206208
 - Blandningsbatteri med rörlig kran (förlängning ingår ej) PNC 206289
 - Förlängningsrör till vattenkran 900 serien PNC 206290
 - Rostfritt galler för dubbel brännare 900 serien PNC 206298
 - Skorsten 400 mm PNC 206303
 - Skorsten 120 mm diameter PNC 206310
 - Två st. sidopaneler, höjd 250mm djup 900mm. PNC 206321
 - Wokstöd för gasbrännare - 700/900 PNC 206363
- KIT STADSGASDYSOR (G150) - GASSPIS EVO900 PNC 206384
 - Tryckregulator PNC 927225

Front

Sida


G = Gasanslutning

Topp

Gas

Gas, effekt:

392000 (Z9GCGD2S00)

40908 Btu/h (12 kW)

Standardgasleverans

Natural Gas

Gastyp alternativ:

LPG; Naturgas

Gasintag:

1/2"

Natural gas - Pressure:

7" w.c. (17.4 mbar)

Viktig information

Effekt främre brännare:

6 - kW

Effekt bakre brännare

6 - 0 kW

Bakre brännare mått - mm

Ø 60

Främre brännare mått - mm

Ø 60

Fraktvikt:

41 kg

Frakthöjd:

540 mm

Fraktbredd:

460 mm

Fraktdjup:

1020 mm

Fraktvolym:

0.25 m³

If appliance is set up or next to or against temperature sensitive furniture or similar, a safety gap of approximately 150 mm should be maintained or some form of heat insulation fitted.