

**Modular Cooking  
Elspis. Bänkmodell. 400mm. 2  
fyrkantiga gjutjärnsplattor storlek  
30x30cm (2x4kW).**

Produkt # \_\_\_\_\_

Modell # \_\_\_\_\_

Namn # \_\_\_\_\_

SIS # \_\_\_\_\_

AIA # \_\_\_\_\_



392039 (Z9ECED2Q00)

Elspis. Bänkmodell. 400mm. 2  
fyrkantiga gjutjärnsplattor  
storlek 30x30cm (2x4kW).

392165 (Z9ECED2Q0N)

\* NOT TRANSLATED \*

**Kort specifikation**

Pos. \_\_\_\_\_

Elspis (400 mm) i bänkmodell med 2 gjutjärnsplattor (2x4kW). Robust konstruktion i rostfritt stål. Toppskiva (2mm tjock) och frontpanel i rostfritt borstat stål.

**Huvudfunktioner**

- Enheten ska monteras på underrede, bryggmontage eller konsolsystem.
- De två 4 kW gjutjärnsplattorna är hermetiskt tätade i hällytan i ett stycke. Plattorna med en effekt på 4 kW för varje platta.
- Den speciella utformningen på kontrollvredsystemet skyddar mot vattenintrång.
- Kapslingsklass IPX5.
- [NOT TRANSLATED]

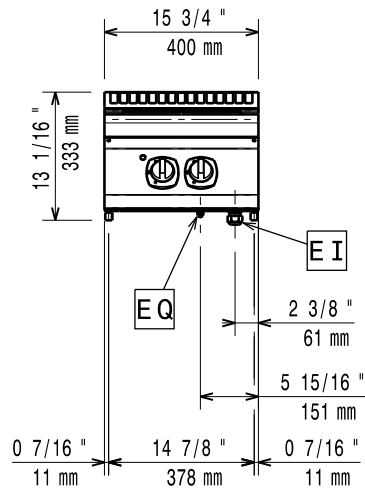
**Konstruktion**

- Utvändiga paneler i rostfritt stål med Scotch Brite-behandling.
- Bänkskiva i AISI 304 rostfritt stål, 2 mm tjock.
- Rät vinkel mellan enheterna för att undvika utrymmen där smuts kan tränga in.
- Stor arbetsyta med 900 mm djup.

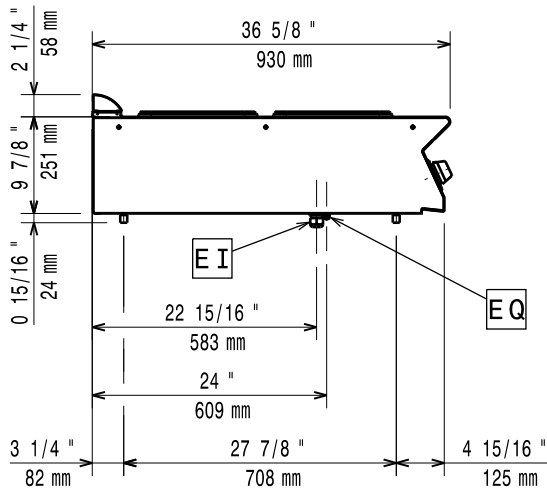
## Övriga Tillbehör

- Utfyllnadsplatta av gjutjärn (max 2 styck kan användas), för spis med 4 fyrkantiga plattor PNC 206056
- Tätningsatts PNC 206086
- Stöd för bromontage, 800 mm PNC 206137
- Stöd för bromontage, 1000 mm PNC 206138
- Stöd för bromontage, 1200 mm PNC 206139
- Stöd för bromontage, 1400 mm PNC 206140
- Stöd för bromontage, 1600 mm PNC 206141
- Stöd för bromontage, 400 mm PNC 206154
- Sidoräcke - höger/vänster PNC 206165
- Fronträcke, 400 mm PNC 206166
- Fronträcke, 800 mm PNC 206167
- Brett fronträcke 400 mm (portionshylla) PNC 206185
- Brett fronträcke 800 mm (portionshylla) PNC 206186
- Fronträcke, 1200 mm PNC 206191
- Fronträcke, 1600 mm PNC 206192
- Blandningsbatteri med rörlig kran (förlängning ingår ej) PNC 206289
- Förlängningsrör till vattenkran 900 serien PNC 206290
- Skorsten 400 mm PNC 206303
- Två st. sidopaneler, höjd 250mm djup 900mm. PNC 206321
- SKORSTENSNÄT 400MM (XP 700 & 900) PNC 206400

**Front**

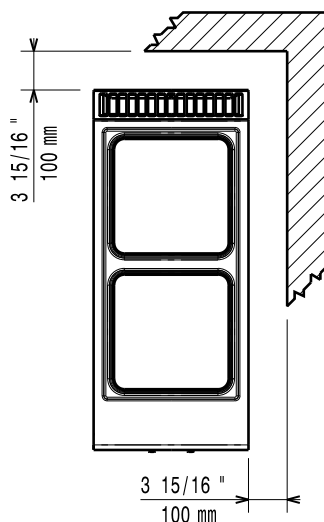


**Sida**



EI = Elektrisk anslutning  
EQ = Ekvipotential skruv

**Topp**



**Elektricitet**

**Spänning:**

**392039 (Z9ECED2Q00)**

380-400 V/3N ph/50/60 Hz

**392165 (Z9ECED2Q0N)**

230 V/3 ph/50/60 Hz

**Total watt:**

8 kW

**Viktig information**

**Effekt främre plattor:** 4 - 0 kW

**Effekt bakre plattor:** 4 - kW

**Dimensioner främre plattor:** 300x300

**Storlek bakre plattor:** 300x300

**Fraktvikt:**

**392039 (Z9ECED2Q00)** 41 kg

**392165 (Z9ECED2Q0N)** 45 kg

**Frakthöjd:** 540 mm

**Fraktbredd:** 460 mm

**Fraktdjup:** 1020 mm

**Fraktvolym:** 0.25 m<sup>3</sup>

Om maskinen installeras bredvid eller mot en möbel, vägg eller dylikt som är känslig för höga temperaturer, bör ett säkerhetsavstånd på 150 mm lämnas eller någon form av värmeisolering upprättas.