

**Modular Cooking  
Gasspis. Bänkmodell. 800mm. 4  
öppna brännare (4x10kW), gasoldysor  
bifogas. Stadgasdysor (206384) bes**

Produkt # \_\_\_\_\_

Modell # \_\_\_\_\_

Namn # \_\_\_\_\_

SIS # \_\_\_\_\_

AIA # \_\_\_\_\_



392003 (Z9GCGH4S0M)

Gasspis. Bänkmodell. 800mm.  
4 öppna brännare (4x10kW),  
gasoldysor bifogas.  
Stadgasdysor (206384)  
beställs separat.

**Kort specifikation****Pos.**

Gasspis. Bänkmodell. 800mm. 4 öppna brännare (4x10kW), gasoldysor bifogas. Flower Flame brännare anpassar sig efter kokkärlens storlek för effektivare uppvärmning och ökad energisparning. Stabila kastrullstöd i rostfritt stål. Flamskyddssäkring som standard på brännarna skyddar mot oavsiktlig släckning av lågan. Extra tjock topplåt 2 mm. Stadgasdysor beställs separat.

**Huvudfunktioner**

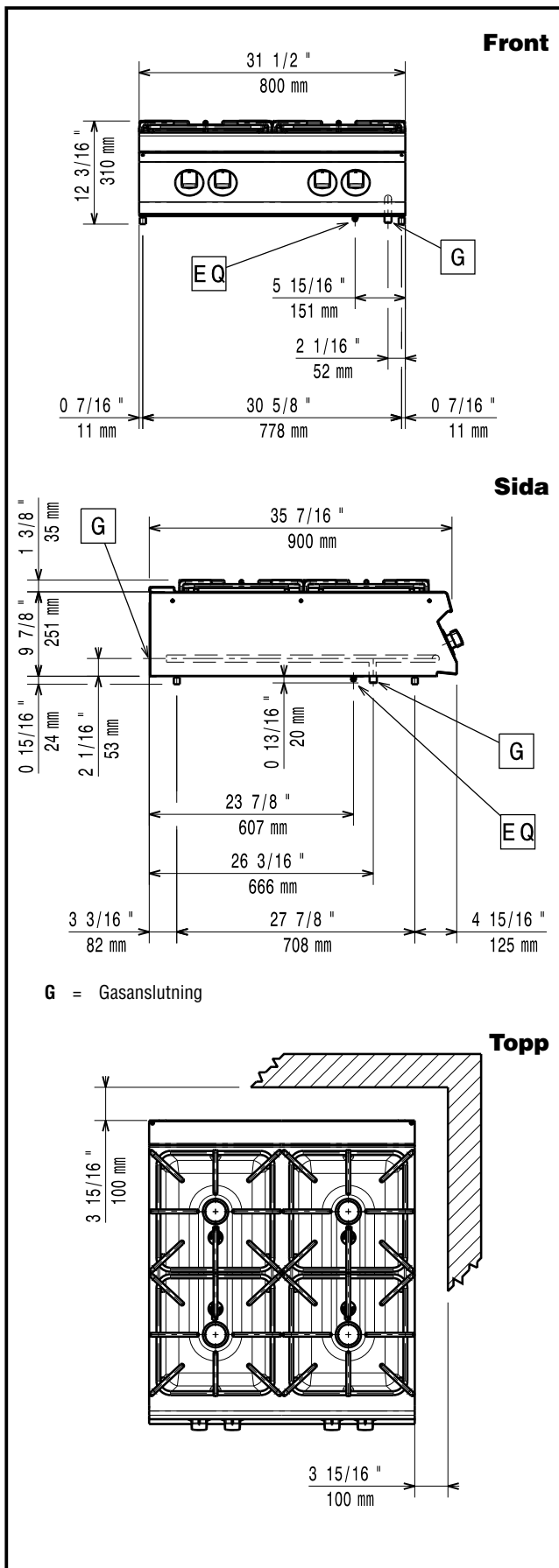
- Enheten ska monteras på underrede, bryggmontage eller konsolsystem.
- De fyra 10 kW högeffektiva brännarna finns att få i två olika storlekar som passar höga krav på matlagning som de mest krävande kunderna har: -60 mm brännare med kontinuerlig effekttreglering från 1,5 till 6 kW. -100 mm brännare med kontinuerlig effekttreglering från 2,2 kW till 10 kW.
- Gasprodukt som levereras för användning med naturgas eller gasol, omvandlingsmunstycken levereras som standard.
- Stort kastrullstöd i gjutjärn (rostfritt stål finns som tillval) med långa mittfenor som gör att såväl stora som små kastruller kan användas.
- Brännare med optimerad förbränning.
- Släckskyddsmekanism på brännare skyddar mot gasläckage om lågan släcks oavsiktligt.
- Skyddad indikeringslampa.
- Den speciella utformningen på kontrollvredsystemet skyddar mot vattenintrång.
- Kapslingsklass IPX5.

**Konstruktion**

- Utvändiga paneler i rostfritt stål med Scotch Brite-behandling.
- Bänkskiva i AISI 304 rostfritt stål, 2 mm tjock.
- Rät vinkel mellan enheterna för att undvika utrymmen där smuts kan tränga in.
- [NOT TRANSLATED]
- Stor arbetsyta med 900 mm djup.

## Övriga Tillbehör

- Tätningsatts PNC 206086
- Dragavbrott, diameter 150 mm PNC 206132
- Tätningsring för dragavbrott, diameter 150 mm PNC 206133
- Stöd för bromontage, 800 mm PNC 206137
- Stöd för bromontage, 1000 mm PNC 206138
- Stöd för bromontage, 1200 mm PNC 206139
- Stöd för bromontage, 1400 mm PNC 206140
- Stöd för bromontage, 1600 mm PNC 206141
- Sidoräcke - höger/vänster PNC 206165
- Fronträcke, 800 mm PNC 206167
- Slät stekhäll för en brännare. OBS: endast hälften av antalet brännare får täckas PNC 206171
- Räfflad stekhäll för en brännare. OBS: endast hälften av antalet brännare får täckas PNC 206172
- Brett fronträcke 800 mm (portionshylla) PNC 206186
- Fronträcke, 1200 mm PNC 206191
- Fronträcke, 1600 mm PNC 206192
- 2 st gjutjärnsgaller PNC 206208
- Skorsten 150 mm diameter PNC 206246
- Blandningsbatteri med rörlig kran (förlängning ingår ej) PNC 206289
- Förlängningsrör till vattenkran 900 serien PNC 206290
- Rostfritt galler för dubbel brännare 900 serien PNC 206298
- Skorsten 800 mm PNC 206304
- Två st. sidopaneler, höjd 250mm djup 900mm. PNC 206321
- Wokstöd för gasbrännare - 700/900 PNC 206363
- KIT STADSGASDYSOR (G150) - GASSPIS EVO900 PNC 206384
- Tryckregulator PNC 927225



## Gas

<b>Gas, effekt:</b>	<b>392003 (Z9GCGH4S0M)</b>	136360 Btu/h (40 kW)
<b>Standardgasleverans</b>		Natural Gas
<b>Gastyp alternativ:</b>		LPG; Naturgas
<b>Gasintag:</b>		1/2"
<b>Gas - Naturgas - Tryck:</b>		7" w.c. (17.4 mbar)
<b>Gas - Gasoltryck:</b>		11" w.c. (27.7 mbar)

## Viktig information

<b>Effekt främre brännare:</b>	10 - 10 kW
<b>Effekt bakre brännare</b>	10 - 10 kW
<b>Bakre brännare mått - mm</b>	Ø 100 Ø 100
<b>Främre brännare mått - mm</b>	Ø 100 Ø 100
<b>Fraktvikt:</b>	55 kg
<b>Frakthöjd:</b>	540 mm
<b>Fraktbredd:</b>	1020 mm
<b>Fraktdjup:</b>	860 mm
<b>Fraktvolym:</b>	0.47 m <sup>3</sup>

Om maskinen installeras bredvid eller mot en möbel, vägg eller dylikt som är känslig för höga temperaturer, bör ett säkerhetsavstånd på 150 mm lämnas eller någon form av värmeisolering upprättas.