

**Modular Cooking
Gasspis. Golvmodell. 800mm. 4
öppna brännare (3x6kW + 1x10kW).
Gasugn (8,5kW), gasoldysor bifogas**

Produkt # _____

Modell # _____

Namn # _____

SIS # _____

AIA # _____

**392005 (Z9GCGH4SG0)**

Gasspis. Golvmodell. 800mm.
4 öppna brännare (3x6kW +
1x10kW). Gasugn (8,5kW),
gasoldysor bifogas .
Stadgasdysor (206385)
beställs separat.

Kort specifikation**Pos.**

Gasspis . Golvmodell. 800mm. 4 öppna brännare (3x6kW + 1x10kW), gasoldysor bifogas. Gasugn (8,5kW) med 3 nivåer för 2/1 GN kantiner. Flower Flame brännare anpassar sig efter kokkärlens storlek för effektivare uppvärmning och ökad energisparning. Stabila kastrullstöd i rostfritt stål. Flamskyddssäkring som standard på brännarna skyddar mot oavsiktlig släckning av lågan. Extra tjock topplåt 2 mm. Stadgasdysor beställs separat.

Huvudfunktioner

- Enheten ska monteras på fötter i rostfritt stål med höjdjustering på upp till 50 mm. Enheten kan lätt monteras på konsolsystem.
- Tre 6 kW och en 10 kW högeffektiv brännare finns att få i två olika storlekar som passar höga krav på matlagning som de mest krävande kunderna har: -60 mm brännare med kontinuerlig effekttreglering från 1,5 till 6 kW. -100 mm brännare med kontinuerlig effekttreglering från 2,2 kW till 10 kW.
- Gasprodukt som levereras för användning med naturgas eller gasol, omvandlingsmunstycken levereras som standard.
- Stort kastrullstöd i gjutjärn (rostfritt stål finns som tillval) med långa mittfenor som gör att såväl stora som små kastruller kan användas.
- Brännare med optimerad förbränning.
- Släckskyddsmekanism på brännare skyddar mot gasläckage om lågan släcks oavsiktligt.
- Skyddad indikeringslampa.
- Det nedre facket består av en standardgasugn med brännare i rostfritt stål och självstabiliserande låga under basplattan. Ugnsutrymmet har skenor i 3 nivåer för 2/1 GN hyllor (2 ångplåtar) och basplatta i gjutjärn.
- Ugnstermostat som kan justeras mellan 120 och 280 .
- 40 mm tjock ugnslucka för värmeisolering.
- Den speciella utformningen på kontrollvredsystemet skyddar mot vattenintrång.
- Kapslingsklass IPX5.

Konstruktion

- Utvändiga paneler i rostfritt stål med Scotch Brite-behandling.
- Bänkskiva i AISI 304 rostfritt stål, 2 mm tjock.
- Rät vinkel mellan enheterna för att undvika utrymmen där smuts kan tränga in.
- [NOT TRANSLATED]
- Stor arbetsyta med 900 mm djup.

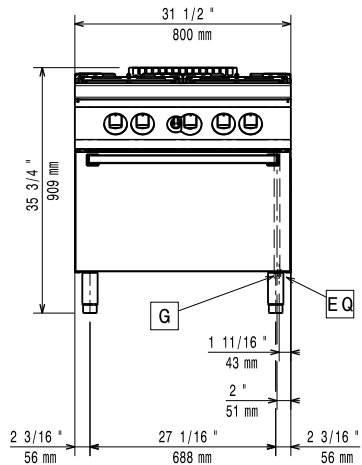
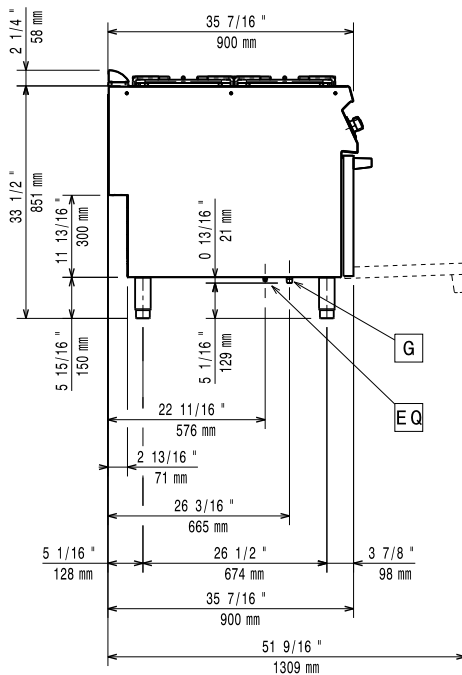
Medföljande tillbehör

- 1 av GN 2/1 kromgaller PNC 164250

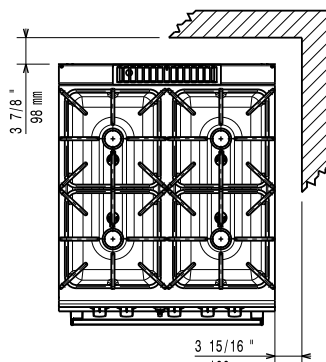
Övriga Tillbehör

- GN 2/1 kromgaller PNC 164250
- Tätningsatts PNC 206086
- Dragavbrott, diameter 150 mm PNC 206132
- Tätningsring för dragavbrott, diameter 150 mm PNC 206133
- Kit m 4 hjul varav 2 svängbara med broms PNC 206135
- Kit Fötter PNC 206136
- Frontsockelplåt för gjuten installation 800 mm PNC 206148
- Frontsockelplåt för gjuten installation 1000 mm PNC 206150
- Frontsockelplåt för gjuten installation 1200 mm PNC 206151
- Frontsockelplåt för gjuten installation 1600 mm PNC 206152
- 2 sockelplåtar för gavel - för gjuten installation PNC 206157
- Sidoräcke - höger/vänster PNC 206165
- Fronträcke, 800 mm PNC 206167
- Slät kokhäll för en brännare. OBS: endast hälften av antalet brännare får täckas PNC 206170
- Slät stekhäll för en brännare. OBS: endast hälften av antalet brännare får täckas PNC 206171
- Räfflad stekhäll för en brännare. OBS: endast hälften av antalet brännare får täckas PNC 206172
- Frontsockelplåt, rostfri, 800 mm PNC 206176
- Frontsockelplåt, rostfri, 1000 mm PNC 206177
- Frontsockelplåt, rostfri, 1200 mm PNC 206178
- Frontsockelplåt, rostfri, 1600 mm PNC 206179
- 2 sockelplåtar för gavel PNC 206180
- 2 paneler för servicekanal (vid singelmontering) PNC 206181
- Brett fronträcke 800 mm (portionshylla) PNC 206186
- Fronträcke, 1200 mm PNC 206191
- Fronträcke, 1600 mm PNC 206192
- 2 paneler för servicekanal (vid montering rygg mot rygg) PNC 206202

- 2 st gjutjärnsgaller PNC 206208
- 4 fötter för gjuten installation PNC 206210
- Skorsten 150 mm diameter PNC 206246
- Blandningsbatteri med rörlig kran (förlängning ingår ej) PNC 206289
- Förlängningsrör till vattenkran 900 serien PNC 206290
- Rostfritt galler för dubbel brännare 900 serien PNC 206298
- Skorsten 800 mm PNC 206304
- 2 st sidopaneler höjd 700 mm, djup 900 mm PNC 206335
- Wokstöd för gasbrännare - 700/900 PNC 206363
- Stödskena till underskåp för minskat antal ben/hjul, 800mm PNC 206367
- KIT STADSGASDYSOR (G150) - SPIS+UGN EVO900 PNC 206385
- SKORSTENSNÄT 400MM (XP 700 & 900) PNC 206400
- Tryckregulator PNC 927225

Front

Sida


G = Gasanslutning

Topp

Gas
Gas, effekt:

392005 (Z9GCGH4SG0) 124429 Btu/h (36.5 kW)

Standardgasleverans

Natural Gas

Gastyp alternativ:

LPG; Naturgas

Gasintag:

1/2"

Gas - Naturgas - Tryck:

7" w.c. (17.4 mbar)

Gas - Gasoltryck:

11" w.c. (27.7 mbar)

Viktig information
Effekt främre brännare:

6 - 6 kW

Effekt bakre brännare

6 - 10 kW

Bakre brännare mått - mm

Ø 60 Ø 100

Främre brännare mått - mm

Ø 60 Ø 60

Ugnens arbetstemperatur:

120 °C MIN; 280 °C MAX

Ugnens invändiga dimensioner (bredd):

575 mm

Ugnens invändiga dimensioner (höjd):

300 mm

Ugnens invändiga dimensioner (djup):

700 mm

Fraktvikt:

142 kg

Frakthöjd:

1080 mm

Fraktbredd:

1020 mm

Fraktdjup:

860 mm

Fraktvolym:

0.95 m³

Om maskinen installeras bredvid eller mot en möbel, vägg eller dylikt som är känslig för höga temperaturer, bör ett säkerhetsavstånd på 150 mm lämnas eller någon form av värmeisolering upprättas.