

Modular Cooking Multi-cooker. El. Golvmodell. 800mm. 22L.

Produkt # _____

Modell # _____

Namn # _____

SIS # _____

AIA # _____



392151 (Z9MFEHDIO0)

Multi-cooker. El. Golvmodell.
800mm. 22L.

Kort specifikation

Pos. _____

Multi-cooker. El. Golvmodell. 800 mm. 22L. Incoloy element för bättre värmespridning. Installeras på 50 mm höga fötter för att förenkla städning. Brunnen har rundade hörn. Baljan tillverkad av bimetall (3mm lager 316 AISI rostfritt stål över ett 12mm lager kolstål). Externa paneler i borstat rostfritt stål.

Huvudfunktioner

- Mångsidig tillagningsenhet som kan användas för att steka, koka vätska eller som vattenbad. Kan användas för att sautera, pochera, ånga, sjuda, stuva, bräsa, koka och tillaga vita såser.
- Baljans kokyta gjord i komoundstål (ett 3 mm lager 316 AISI rostfritt stål ovanpå ett 12mm lager mildt stål) för optimala grillningsresultat.
- Brunnen i rostfritt stål har rundade hörn för att underlätta rengöring.
- Den nedre temperaturen kan regleras exakt via termostaten på kontrollpanelen.
- Temperaturen kan ställas in från 120 till 300 .
- Enhetlig temperaturfördelning över hela basen.
- Kort uppvärmningstid för tomt kärl.
- Incoloy-arterade värmeelement för bättre termisk fördelning.
- Termostatisk kontroll och energiregulator för att minska energiväxlingarna.
- Den speciella utformningen på kontrollvredsystemet skyddar mot vattenintrång.

Konstruktion

- Utvändiga paneler i rostfritt stål med Scotch Brite-behandling.

Medföljande tillbehör

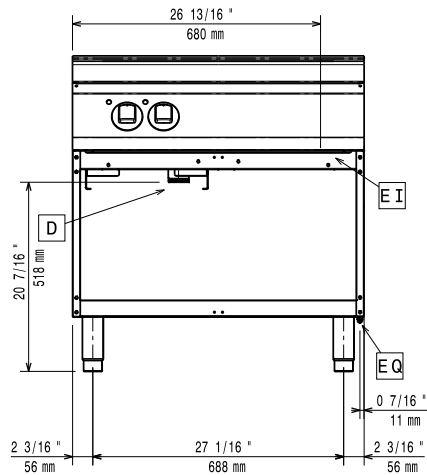
- 1 av Skrapa för slät stekhäll PNC 164255

Övriga Tillbehör

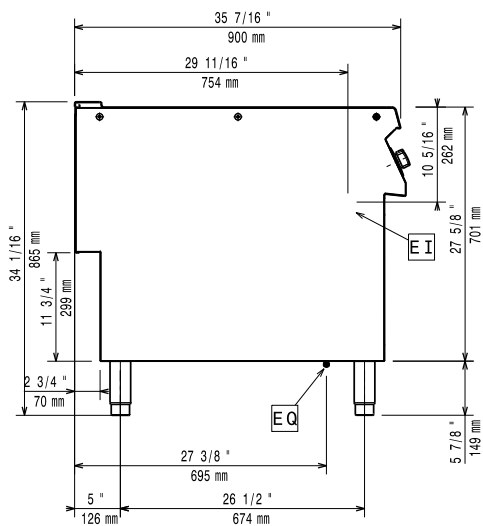
- Skrapa för slät stekhäll PNC 164255
- Tätningsatts PNC 206086
- Kit m 4 hjul varav 2 svängbara med broms PNC 206135
- Kit Fötter PNC 206136
- Frontsockelplåt för gjuten installation 800 mm PNC 206148
- Frontsockelplåt för gjuten installation 1000 mm PNC 206150
- Frontsockelplåt för gjuten installation 1200 mm PNC 206151
- Frontsockelplåt för gjuten installation 1600 mm PNC 206152
- 2 sockelplåtar för gavel - för gjuten installation PNC 206157
- Sidoräcke - höger/vänster PNC 206165
- Fronträcke, 800 mm PNC 206167
- Frontsockelplåt, rostfri, 800 mm PNC 206176
- Frontsockelplåt, rostfri, 1000 mm PNC 206177
- Frontsockelplåt, rostfri, 1200 mm PNC 206178
- Frontsockelplåt, rostfri, 1600 mm PNC 206179
- 2 sockelplåtar för gavel PNC 206180
- 2 paneler för servicekanal (vid singelmontering) PNC 206181
- Brett fronträcke 800 mm (portionshylla) PNC 206186
- Fronträcke, 1200 mm PNC 206191
- Fronträcke, 1600 mm PNC 206192
- 2 paneler för servicekanal (vid montering rygg mot rygg) PNC 206202
- 4 fötter för gjuten installation PNC 206210
- Mittstag för montering av draglådor eller gejderset i underrede, 800 eller 1200 mm PNC 206245
- Skorsten 800 mm PNC 206304
- 2 st sidopaneler höjd 700 mm, djup 900 mm PNC 206335
- Dörr till underskåp PNC 206342

- Stödskena till underskåp för minskat antal ben/ PNC 206367
hjul, 800mm
- Lock för multicooker 22 liter PNC 921690

Front

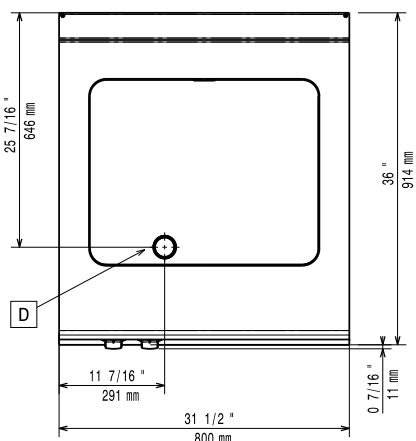


Sida



- EI = Elektrisk anslutning
- EQ = Ekvipotential skruv
- F = Ånga utlopp
- V = luftventiler

Topp



Elektricitet

Spänning:	392151 (Z9MFEHDI00)	380-400 V/3N ph/50/60 Hz
Total watt:		10 kW

Viktig information

Arbetstemperatur, min:	120 °C
Arbetstemperatur, max:	300 °C
Fraktvikt:	130 kg
Frakthöjd:	1120 mm
Fraktbredd:	1020 mm
Fraktdjup:	860 mm
Fraktvolym:	0.98 m ³

Om maskinen installeras bredvid eller mot en möbel, vägg eller dylikt som är känslig för höga temperaturer, bör ett säkerhetsavstånd på 150 mm lämnas eller någon form av värmeisolering upprättas.