

Modular Cooking Range Line Vattenbad. El. Bänkmmodell. 800mm.

Produkt # _____

Modell # _____

Namn # _____

SIS # _____

AIA # _____



392125 (Z9BMEHB000)

Vattenbad. El. Bänkmmodell.
800mm.

Kort specifikation

Pos.

Vattenbad, el, (800 mm) bänkmmodell. Värmeelement (4,4kW). Används för att bevara matens serveringstemperatur med hjälp av varmt vatten. Vattentemperaturen kontrolleras av en termostat (max 90°C). Externa paneler i rostfritt borstat stål. Förstärkt arbetsyta i 2mm rostfritt stål.

Huvudfunktioner

- Vattenbad används för att bevara matens serveringstemperatur.
- Värmeelement med Incoloy-beläggning under baljans bas.
- Vred.
- Vattenkärlet är sömlöst svetsat i produktens ovansida.
- Nivån för påfyllning av vatten på sidan av baljan.
- Enhet med manuell fyllning av baljan.
- Vattentemperaturen styrs av termostat med max temperaturvärde på 90 °C.
- Baljan töms via ventil med översvämningsskydd.
- Specialisolering under tillagningsytan håller värmen på plattan, utan att den sprids till basen.
- Enheten har perforerad falsk botten och skenstöd för GN-kärl.
- Alla viktiga komponenter sitter framtill för enkelt underhåll.
- Den speciella utformningen på kontrollvredsystemet skyddar mot vattenintrång.
- Kapslingsklass IPX5.
- [NOT TRANSLATED]

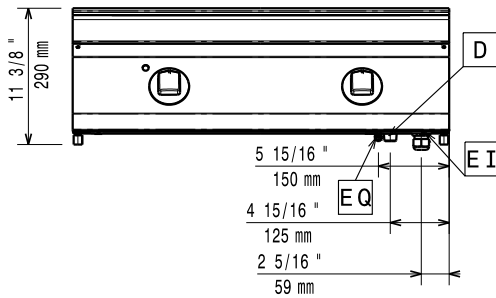
Konstruktion

- Utvändiga paneler i rostfritt stål med Scotch Brite-behandling.
- Bänkskiva i AISI 304 rostfritt stål, 2 mm tjock.
- Rät vinkel mellan enheterna för att undvika utrymmen där smuts kan tränga in.
- Stor arbetsyta med 900 mm djup.

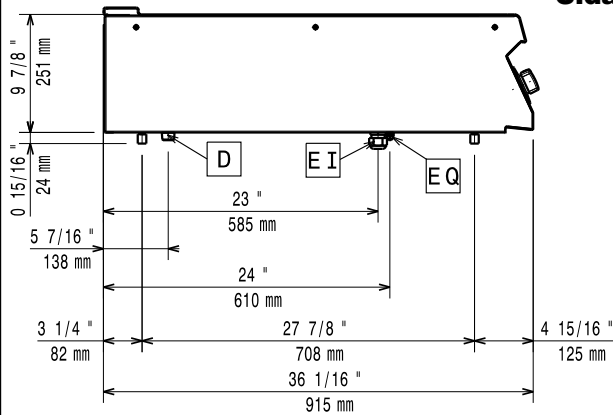
Övriga Tillbehör

- Tätningsatts PNC 206086
- Stöd för bromontage, 800 mm PNC 206137
- Stöd för bromontage, 1000 mm PNC 206138
- Stöd för bromontage, 1200 mm PNC 206139
- Stöd för bromontage, 1400 mm PNC 206140
- Stöd för bromontage, 1600 mm PNC 206141
- Sidoräcke - höger/vänster PNC 206165
- Fronträcke, 800 mm PNC 206167
- Brett fronträcke 800 mm (portionshylla) PNC 206186
- Fronträcke, 1200 mm PNC 206191
- Fronträcke, 1600 mm PNC 206192
- Skorsten 800 mm PNC 206304
- Två st. sidopaneler, höjd 250mm djup 900mm. PNC 206321

Front

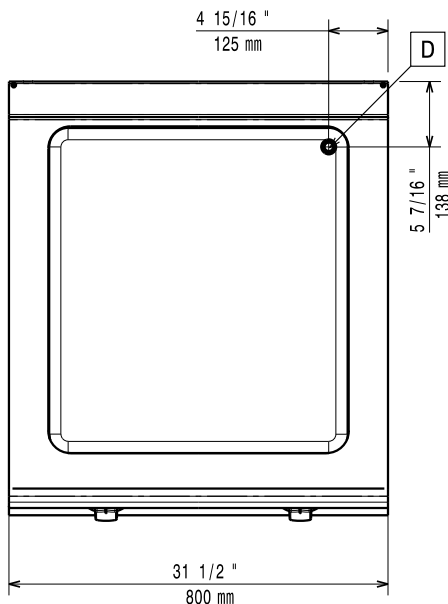


Sida



- D** = Avlopp
- EI** = Elektrisk anslutning
- EQ** = Ekvipotentia skruv

Topp



Elektricitet

Spänning:	392125 (Z9BMEHB000)	380-400 V/2N ph/50/60 Hz
Total watt:		4.4 kW

Vatten

Vattenavlopp:	50 mm
----------------------	-------

Viktig information

Brunnens invändiga dimensioner (bredd):	630 mm
Brunnens invändiga dimensioner (höjd):	160 mm
Brunnens invändiga dimensioner (djup):	685 mm
Termostat intervall:	30 °C MIN; 90 °C MAX
Fraktvikt:	65 kg
Frakthöjd:	540 mm
Fraktbredd:	980 mm
Fraktdjup:	1020 mm
Fraktvolym:	0.54 m ³

Om maskinen installeras bredvid eller mot en möbel, vägg eller dylikt som är känslig för höga temperaturer, bör ett säkerhetsavstånd på 150 mm lämnas eller någon form av värmeisolering upprättas.