

## Modular Cooking Spis, el, Bänkmodell. Hel håll i kolstål, 400 mm

Produkt # \_\_\_\_\_

Modell # \_\_\_\_\_

Namn # \_\_\_\_\_

SIS # \_\_\_\_\_

AIA # \_\_\_\_\_



392046 (Z9HOED2000)

Spis, el, Bänkmodell. Hel håll i  
kolstål, 400 mm

### Kort specifikation

Pos. \_\_\_\_\_

Elspis (400 mm) i bänkmodell, hel håll med 2 individuella kokzoner. Olika stora kokkärl kan användas samtidigt. Kärlen kan enkelt flyttas från ett område till ett annat utan lyft. Externa paneler i rostfritt stål. Arbetsyta i 20/10 rostfritt stål.

### Huvudfunktioner

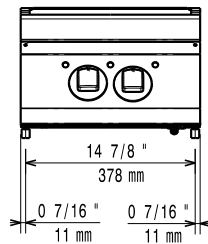
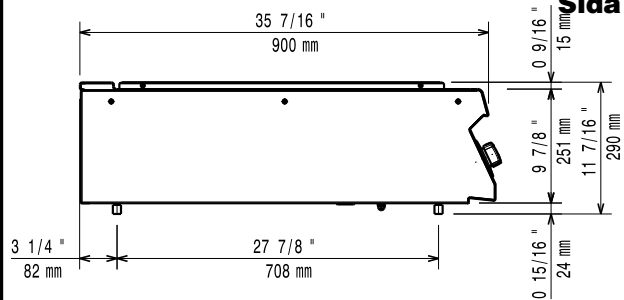
- Hällytan gjord i kolstål, mjuk och lätt att rengöra.
- 2 kokzoner med individuell styrning.
- Uppvärmning via armerade element.
- Inställning av olika temperaturzoner ger en temperaturjustering för olika tillagningsbehov.
- Olika stora kokkärl kan användas samtidigt på grund av den stora ytan utan mellansektorer.
- Kokkärl kan enkelt flyttas från ett område till ett annat utan lyft.
- Alla viktiga komponenter sitter framtill för enkelt underhåll.
- IPX5 kapslingsklass
- Den speciella utformningen på kontrollvredsystemet skyddar mot vattenintrång.

### Konstruktion

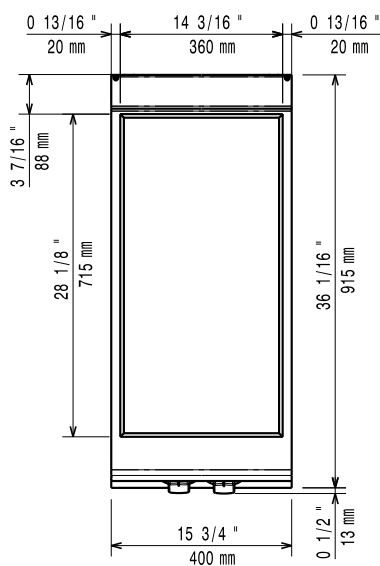
- Utvändiga paneler i rostfritt stål med Scotch Brite-behandling.
- Rät vinkel mellan enheterna för att undvika utrymmen där smuts kan tränga in.
- Stor arbetsyta med 900 mm djup.

**Övriga Tillbehör**

- Tätningsatts  PNC 206086
- Stöd för bromontage, 800 mm  PNC 206137
- Stöd för bromontage, 1000 mm  PNC 206138
- Stöd för bromontage, 1200 mm  PNC 206139
- Stöd för bromontage, 1400 mm  PNC 206140
- Stöd för bromontage, 1600 mm  PNC 206141
- Stöd för bromontage, 400 mm  PNC 206154
- Sidoräcke - höger/vänster  PNC 206165
- Fronträcke, 400 mm  PNC 206166
- Fronträcke, 800 mm  PNC 206167
- Brett fronträcke 400 mm (portionshylla)  PNC 206185
- Brett fronträcke 800 mm (portionshylla)  PNC 206186
- Fronträcke, 1200 mm  PNC 206191
- Fronträcke, 1600 mm  PNC 206192
- Blandningsbatteri med rörlig kran (förlängning ingår ej)  PNC 206289
- Förlängningsrör till vattenkran 900 serien  PNC 206290
- Skorsten 400 mm  PNC 206303
- Två st. sidopaneler, höjd 250mm djup 900mm.  PNC 206321

**Front**

**Sida**


- EI** = Elektrisk anslutning
- EQ** = Ekvipotentiaal skruv
- F** = Ånga utlopp
- V** = luftventiler

**Topp**


## Elektricitet

Spänning:	
392046 (Z9H0ED2000)	380-400 V/3N ph/50/60 Hz
Total watt:	7 kW

## Viktig information

Tillagningsyta djup:	715 mm
Tillagningsyta bredd:	360 mm
Arbetstemperatur, min:	80 °C
Arbetstemperatur, max:	450 °C
Fraktvikt:	78 kg
Frakthöjd:	540 mm
Fraktbredd:	460 mm
Fraktdjup:	1020 mm
Fraktvolym:	0.25 m <sup>3</sup>

Om maskinen installeras bredvid eller mot en möbel, vägg eller dylikt som är känslig för höga temperaturer, bör ett säkerhetsavstånd på 150 mm lämnas eller någon form av värmeisolering upprättas.