

Modular Cooking Pommes Frites Värmeri - 1 bassäng, elektrisk. Inkl. 1st GN 2/3 kantin

Produkt # _____

Modell # _____

Namn # _____

SIS # _____

AIA # _____



285753 (SCCE350)

Pommes Frites Värmeri - 1
bassäng, elektrisk. Inkl. 1st
GN 2/3 kantin

Kort specifikation

Pos.

Pommes frites värmeri (0,6 kW) i bänkmodell med hög bakkant och 1 bassäng, för el-anslutning.

Tillverkad i rostfritt stål (AISI 304)

Hygienutförande med rundade kanter för enklare rengöring

Extraherbar bassäng med rundade hörn (med plats för GN2/3)

Extraherbar blindbotten

Justerbar temperaturkontroll

Uppvärmning från ovansidan i bassängen via infraröda lampor

Huvudfunktioner

- Rekommenderas för användning bredvid en fritös så att överbliven olja kan droppa i behållaren.
- Enhet som har infraröda värmeelement placerade på baksidan av enheten för att hålla maten varm tills den ska läggas upp och serveras.
- Balja som innehåller 1/1 GN behållare med max höjd på 150 mm.
- Enkel kontrollpanel.
- Enheten levereras med en perforerad GN 1/1 falsk botten speciellt utformad för enklare matplacering.
- Alla viktiga komponenter sitter framtill för enkelt underhåll.
- IPX4-intyg för vattentålighet.

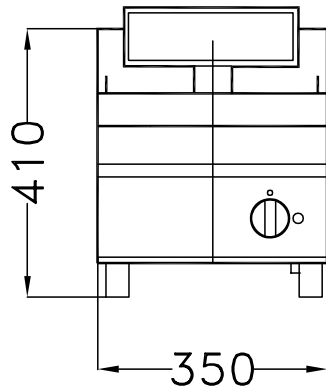
Konstruktion

- 1,5 mm tjockt pressat rostfritt stål
- Utvändiga paneler i rostfritt stål med Scotch Brite-behandling.
- Rät vinkel mellan enheterna för att undvika utrymmen där smuts kan tränga in.

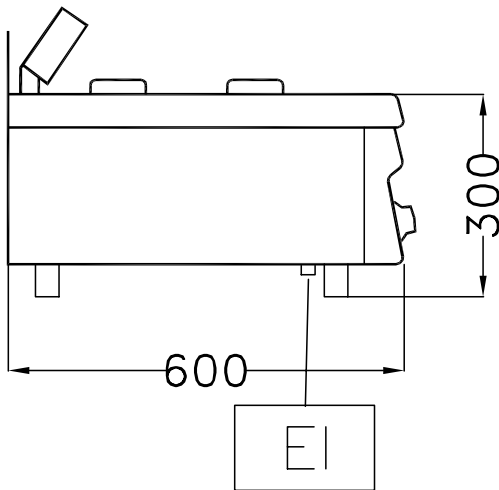
Övriga Tillbehör

- Profil för sammanfogning PNC 285798
- Skopa för pommes frites PNC 285801

Front

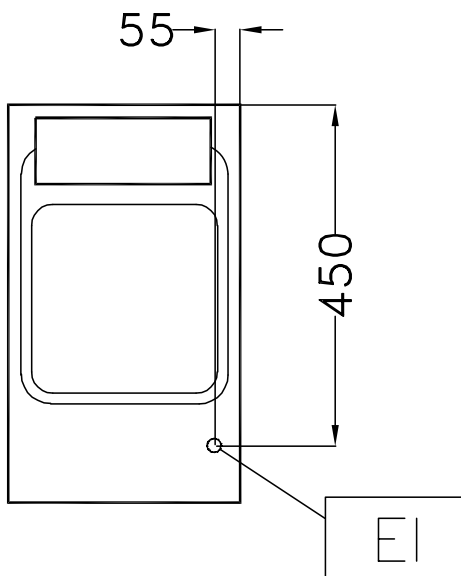


Sida



EI = Elektrisk anslutning

Topp



Elektricitet

Spänning:	285753 (SCCE350)	230 V/1N ph/50/60 Hz
Anslutningseffekt:		0.6 kW
Total watt:		0.6 kW

Viktig information

Fraktvikt:	14 kg
Frakthöjd:	620 mm
Fraktbredd:	400 mm
Fraktdjup:	700 mm
Fraktvolym:	0.17 m ³

Om maskinen installeras bredvid eller mot en möbel, vägg eller dylikt som är känslig för höga temperaturer, bör ett säkerhetsavstånd på 150 mm lämnas eller någon form av värmeisolering upprättas.