

## Modular Cooking 2/3 slät och 1/3 räfflad häll - 1 modul

Produkt # \_\_\_\_\_

Modell # \_\_\_\_\_

Namn # \_\_\_\_\_

SIS # \_\_\_\_\_

AIA # \_\_\_\_\_



285749 (SRE710)

2/3 slät och 1/3 räfflad häll - 1  
modul

### Kort specifikation

#### Pos.

Stekhäll (helmodul) i bänkmödel med hög bakkant och både slät (2/3) och räfflad (1/3) häll (8 kW) i kolstål, för el-anslutning. Hällens 2 zoner har separat kontroll.

Tillverkad i rostfritt stål (AISI 304)

Hygienutförande med rundade kanter för enklare rengöring

Bepansrade element placerade under hällen

Justerbar temperatur från +50°C till +320°C

Oljedränering via ett hål i framkant till en utdragbar droppskål

### Huvudfunktioner

- Kapslingsklass IPX 4.
- Skrapa med jämna eller tandade blad ingår som standard.
- Säkerhetstermostat och termostatkontroll.
- Enheten ska monteras på underrede, bryggmontage eller konsolsystem.
- Stor fettuppsamlingsbehållare finns att få som extra tillbehör och kan placeras under toppenheterna över det öppna sockelskåpet.
- Höga stänkskydd i rostfritt stål på tillagningsytans baksida och sidor. Stänkskyddet kan enkelt tas bort för rengöring.
- Stort tömningshål på tillagningsytan medger tömning av fett i en stor uppsamlare (1,5 liter) som sitter under tillagningsytan.
- Infraröda värmeelement monterade under kokytan.
- [NOT TRANSLATED]

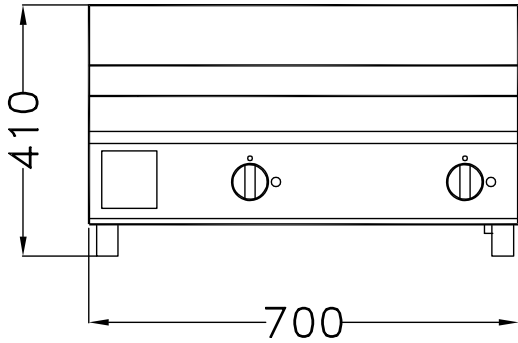
### Konstruktion

- Tillagningsyta i mjukt stål för optimala resultat vid grillning.
- Rät vinkel mellan enheterna för att undvika utrymmen där smuts kan tränga in.
- 1,5 mm tjockt pressat rostfritt stål
- Tillagningsytan kan vara helt slät eller 2/3 slät och 1/3 ribbad.
- Extern panel i rostfritt stål med Scotch Brite-finish.

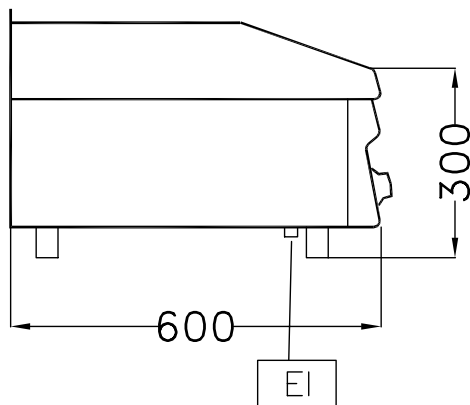
### Övriga Tillbehör

- 2 styck profil för sammanfogning för stekhäll  PNC 285799
- Skrapa för slät häll  PNC 285800
- FORM FÖR STEKT ÄGG  PNC 285802

**Front**

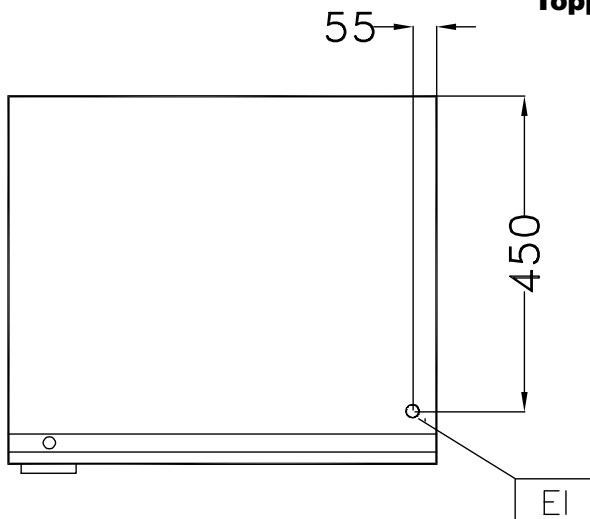


**Sida**



- EI = Elektrisk anslutning
- EQ = Ekvipotentialet skruv
- F = Ånga utlopp
- V = luftventiler

**Topp**



**Elektricitet**

Spänning:	285749 (SRE710)	400 V/3N ph/50/60 Hz
Anslutningseffekt:		8 kW
Total watt:		8 kW

**Viktig information**

Fraktvikt:	55 kg
Frakthöjd:	560 mm
Fraktbredd:	760 mm
Fraktdjup:	700 mm
Fraktvolym:	0.3 m <sup>3</sup>