

## Modular Cooking Lavastensgrill gas - 1 modul

Produkt # \_\_\_\_\_

Modell # \_\_\_\_\_

Namn # \_\_\_\_\_

SIS # \_\_\_\_\_

AIA # \_\_\_\_\_



285774 (SGG700)

Lavastensgrill gas - 1 modul

### Kort specifikation

#### Pos.

Lavastensgrill (helmodul) i bänkmodell med hög bakkant, för användning med naturgas. Gasbrännare (12 kW) upphettar lavastenaar (ingår) som i sin tur avger strålningsvärme. Grillen är uppdelad i 2 separat kontrollerade zoner.

Tillverkad i rostfritt stål (AISI 304)

Hygienutförande med rundade kanter för enklare rengöring

Höj- och sänkbart galler med dräneringskanaler

Oljedränering via ett hål i framkant till en utdragbar droppskål

### Huvudfunktioner

- Enheten kan placeras direkt på en bänk eller på ett skåp/ underrede.
- Löstagbart trådnätsgaller som stödjer lavastenaar.
- Piezo-tändning och separata kontroller för varje modulhalva.
- Uppvärmning via brännare i rostfritt stål med släckskyddsmekanism.
- Höga stänkskydd i rostfritt stål på tillagningsytans baksida och sidor. Stänkskydden kan enkelt tas bort för rengöring och kan diskas i diskmaskin.
- Rostfria galler som kan justeras

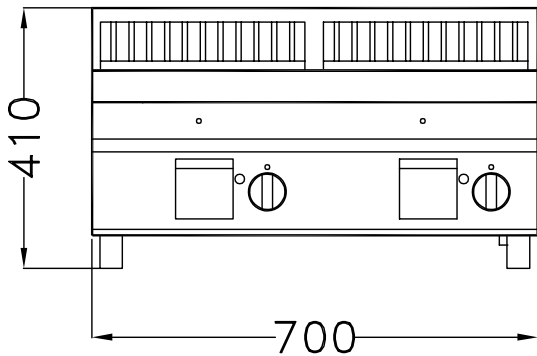
### Konstruktion

- Rät vinkel mellan enheterna för att undvika utrymmen där smuts kan tränga in.
- Utvändiga paneler i rostfritt stål med Scotch Brite-behandling.
- Pressad arbetsbänk i ett stycke i rostfritt stål.

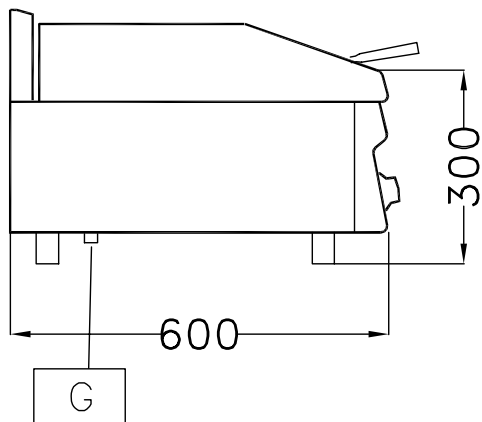
### Övriga Tillbehör

- Profil för sammanfogning PNC 285798
- Galler för tillagning av fisk PNC 285803

**Front**

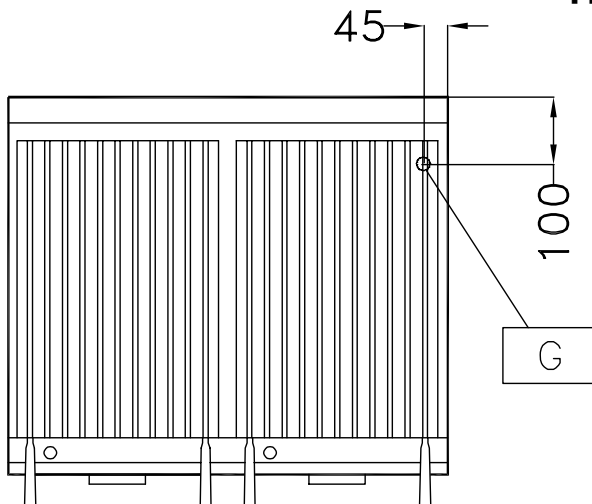


**Sida**



- EQ** = Ekvipotentialet skruv  
**F** = Ånga utlopp  
**G** = Gasanslutning

**Topp**



**Gas**

Gas, effekt:	
285774 (SGG700)	40908 Btu/h (12 kW)
Gasintag:	1/2"

**Viktig information**

Ytermått, bredd	700 mm
Ytermått, höjd	300 mm
Ytermått, djup	600 mm
Fraktvikt:	51 kg
Frakthöjd:	620 mm
Fraktbredd:	760 mm
Fraktdjup:	700 mm
Fraktvolym:	0.33 m <sup>3</sup>