

Modular Cooking 2/3 slät och 1/3 räfflad häll - 1 modul

Produkt # _____

Modell # _____

Namn # _____

SIS # _____

AIA # _____

Huvudfunktioner

- Gasprodukt som levereras för användning med naturgas eller gasol, omvandlingsmunstycken levereras som standard.
- Kapslingsklass IPX 4.
- Skrapa med jämna eller tandade blad ingår som standard.
- Stort tömningshål på tillagningsytan medger tömning av fett i en stor uppsamlare (1,5 liter) som sitter under tillagningsytan.
- Piezo-tändning för extra säkerhet.
- Regulatorer med fast högt och lågt läge för exakt styrning.
- Enheten ska monteras på underrede, bryggmontage eller konsolsystem.
- Stor fettuppsamlingsbehållare finns att få som extra tillbehör och kan placeras under toppenheterna över det öppna sockelskåpet.
- Höga stänkskydd i rostfritt stål på tillagningsytans baksida och sidor. Stänkskyddet kan enkelt tas bort för rengöring.
- [NOT TRANSLATED]

Konstruktion

- Tillagningsyta i mjukt stål för optimala resultat vid grillning.
- Tillagningsytan kan vara helt slät eller 2/3 slät och 1/3 ribbad.
- Rät vinkel mellan enheterna för att undvika utrymmen där smuts kan tränga in.
- 1,5 mm tjockt pressat rostfritt stål
- Utvändiga paneler i rostfritt stål med Scotch Brite-behandling.

Övriga Tillbehör

- 2 styck profil för sammanfogning för stekhäll PNC 285799
- Skrapa för slät häll PNC 285800
- FORM FÖR STEKT ÄGG PNC 285802

285767 (SRG710)

2/3 slät och 1/3 räfflad häll - 1
modul

Kort specifikation

Pos.

Stekhäll (helmodul) i bänkmodell med hög bakkant och både slät (2/3) och räfflad (1/3) häll i kolstål (8 kW), för användning med gasol. Hällens 2 zoner har separat kontroll.

Tillverkad i rostfritt stål (AISI 304)

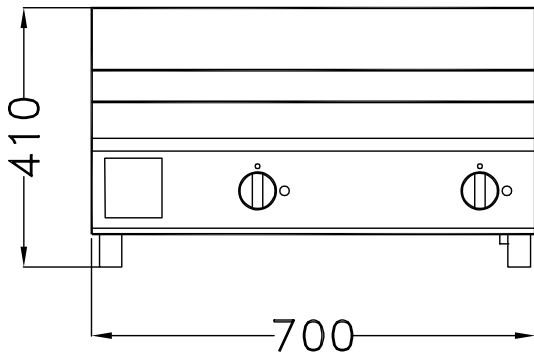
Hygienutförande med rundade kanter för enklare rengöring

Tändsäkring

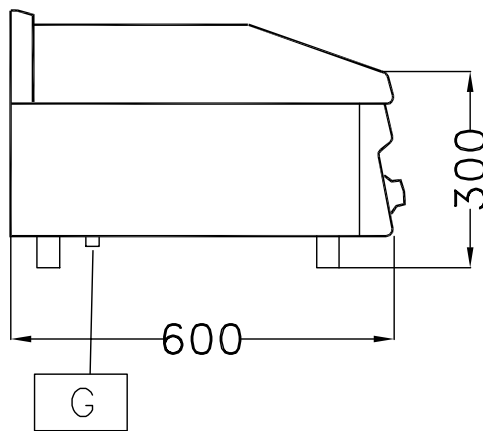
Piezotändning

Oljedränering via ett hål i framkant till en utdragbar droppskål

Front

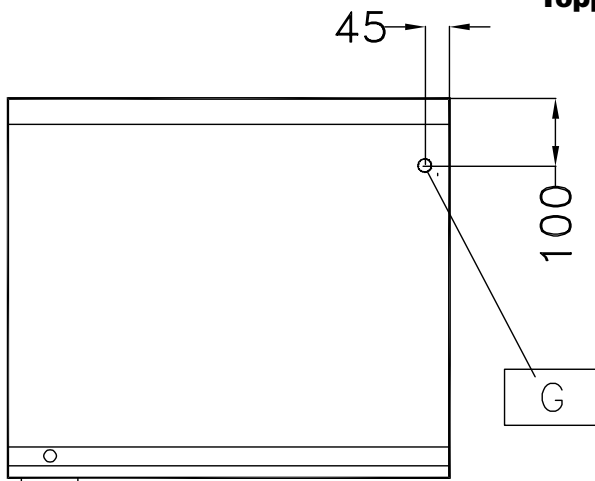


Sida



- EQ = Ekvipotentiaal skruv
- F = Ånga utlopp
- G = Gasanslutning

Topp



Viktig information

Fraktvikt:	
285767 (SRG710)	57 kg
Frakthöjd:	560 mm
Fraktbredd:	760 mm
Fraktdjup:	700 mm
Fraktvolym:	0.3 m ³