



Food Preparation Machines
Made in Sweden



Grönsaks- skärare RG-50S

- Skivar, strimlar, river och räfflar.
- Bereder frukt, grönsaker, torrt bröd, ost, nötter, svamp m.m.
- Bänkmodell för det mindre köket i robust design.
- Bereder upp till 80 portioner per dag och 2 kg per minut.

Grönsaksskärare

RG-50S



Ergonomi i alla led

RG-50S är HÄLLDEs mest kompakta grönsaksskärare. Den är utvecklad för det mindre köket och den kompakta designen gör att RG-50S enkelt går att stoppa undan och ta fram vid behov. Storleken är anpassad så att maskinen går att köra direkt på köksbänken. RG-50S matarplatta fälls upp i en bäge. Det tillsammans med maskinens låga höjd möjliggör för en mer skonsam arbetsposition.

Säkra och snabba påfyllningar

Så fort matarplattan fälls upp stannar maskinen. När den fälls tillbaka över cylinderns öppning startar maskinen igen och du kan fortsätta arbetet. Denna automatiska start och stopp-funktion gör att arbetet effektiviseras. En klar fördel, särskilt vid stora volymer.

Dubbel säkerhet mot oskyddat skärverktyg

Om matarcylindern avlägsnas bryts strömmen helt. Tack vare denna dubbla säkerhet finns det ingen risk att maskinen går igång när skärverktyget är oskyddat.

Utvecklad för bästa hygien

RG-50S tillverkas enbart av hygiencertifierade material. Maskinen har släta ytor, rundade kanter och saknar onödiga skrymslen där mat kan tränga in och fastna.

Enkel rengöring

För snabb rengöring är alla lösa delar lätta att ta bort för att enkelt skölja av maskinen. Skärverktyg och alla lösa delar går att diska i diskmaskin.

Bara de bästa materialen

Maskinbasen är tillverkad av robust ABS-plast. Matarcylinder och matarplatta är av stark polycarbonat. Skärverktygen är tillverkade i rostfritt stål och till knivbladen används enbart rostfritt knivstål av högsta kvalitet.

Väger lätt vid flytt

Att maskinen är liten till storleken ger flera fördelar. Den tar inte så mycket plats i köket. Och den är enkel att flytta. Något som det rejäla handtaget på sidan förstås också bidrar till.

Högsta möjliga driftsäkerhet

Den kraftfulla motorn har ett högt vridmoment och driver skärverktygen via en självspännande kuggrem. Motorns hastighet är nedväxlad vilket gör RG-50S mycket driftsäker – oavsett vilka produkter du arbetar med.

Skärverktyg med komplett register

Med vårt breda utbud av skärverktyg klarar RG-50S alla tänkbara jobb. Välj själv vilka verktyg du behöver för att bli ännu effektivare i köket. RG-50S skivar, strimlar, river och räfflar allt från hårda till mjuka produkter.

Alltid perfekta skärresultat

Rotationshastigheten på skärverktygen är optimerad för att skära jämna och fina skivor så effektivt som möjligt. Knivarna är ändamålsenligt slipade för att inte bli slöa eller få udden avbruten.



Skärverktyg i hög kvalitet för bästa resultat

Alla skärverktyg är maskindiskbara. * = Rostfritt stål



Skivare *

1, 2, 4, 6

* 0.5, 1.5, 3, 5, 7, 8, 9, 10, 15 mm.

Skivar fasta och mjuka grönsaker, frukter, svampar etc. Tärnar i kombination med rekommenderade Tärningsgaller. Skär Pommes frites i kombination med Pommes Frites Galler.



Räffelskivare *

4 mm.

* 2, 3, 5, 6 mm.

Skär dekorativa räfflade skivor av rödbetor, gurka, morötter etc.



Strimlare *

2x2, 4x4 mm.

* 2x6, 3x3 mm.

Skär strimlor av fasta produkter till soppor, sallader, grytor och dekoration etc. Passar för att skära något böjda Pommes frites.



Råkostrivare *

2, 4, 6 mm.

* 1.5, 3, 4.5, 8, 10 mm.

River morötter och vitkål till råkostsallader. River nötter, mandlar och torrt bröd. Råkostrivare 6 eller 8 mm används vanligtvis för att riva ost till pizza samt till riven vitkål.



* Finrivare

River produkter fint, såsom riven hård/ torr ost, rå potatis till raggmunk och bröd till ströbröd.



* Hårdostrivare

Idealisk för att riva hårdost såsom parmesan. River något grövre än "Finrivare, Extra fin".



* Finrivare, Extra fin

River produkter mycket fint, såsom rättika finfördelat till puré och potatis till en mos.



* Dessa dimensioner finns till RG-100 och passar även RG-50S.



Tillbehör



2-pack skärverktyg



4-pack skärverktyg



Verktygshängare



Rengöringsborste

Titta på resultat- och inspirationsvideos på vår hemsida, hallde.com ▶





Food Preparation Machines
Made in Sweden

Grönsaksskärare RG-50S

- Stor halvmåneformad matarcylinder som rymmer de flesta varor hela.
- Kompakt bänkmödel som är lätt att ställa undan och plocka fram vid behov men är trots sin storlek en mycket flexibel maskin.
- RG-50S klarar alla typer av snitt som HÄLLDEs större maskiner med samma goda kvalitet.
- Enkelt att stapla tomat, lök, paprika m.m. mot cylinderväggen för att skära på en bestämd ledd.
- En hastighet, 500 varv/minut.
- 33 skärverktyg.

Maskin

- Motor: 1.0 kW. En hastighet. 220-240 V, 1-fas, 50-60 Hz.
- Transmission: Kuggrem
- Säkerhetssystem: Två säkerhetsbrytare.
- Skyddsklass maskin: IP34.
- Vägganslutning: Jordad, 1-fas, 10 A.
- Säkring: 10 A, trög.
- Ljudnivå LpA (EN31201): 76 dBA.
- Magnetfält: Mindre än 15 mikrotessa.

Material

- Maskinhus: ABS-plast.
- Knivhus: ABS-plast
- Matare: Polycarbonat och polyamid.
- Utmatarskiva: Acetal.
- Skärverktygens skivor: Rostfritt stål.
- Skärverktygens knivar: Rostfritt knivstål.

Matare

- Matarcylinder: Volym 0,9 liter.
Höjd 185 mm. Diameter 170 mm.
- Matarrör invändig diameter 53 mm.

Skärverktyg

- Diameter: 185 mm.
- Varvtal: 500 varv/min.

Typ av beredning

- Skivar, strimlar, river och räfflar.
- Bereder frukt, grönsaker, torrt bröd, ost, nötter, svamp m.m.

Användare

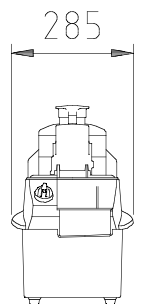
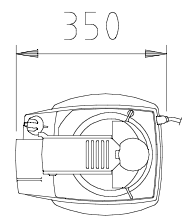
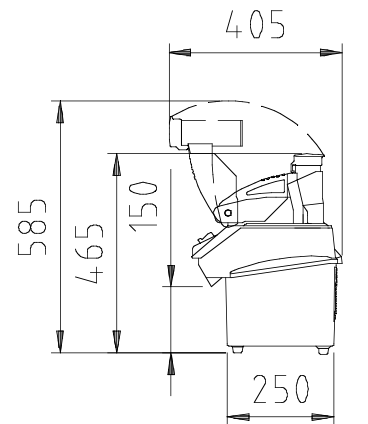
- Restauranger, butikskök, caféer, bagerier, dietkök, äldreboenden, skolor, fast food-kök, daghem, salladsbarer, m.fl.

Nettovikt

- Maskin: 7 kg.
- Grönsaksskärartillsats: 1 kg
- Skärverktyg: 0,3 kg.

Normer

- Direktiv:
Besök hallde.com.
Välj produkt och "Certifikat".



AB Hällde Maskiner – Box 1165 164 26 Kista Sverige
• Telefon: 08 587 730 00 • Fax: 08 587 730 30 • hallde.com • info@hallde.com