

# PORKKA



## Future

TEKNISKA DATA

2011 07

# Tekniska data C 520, M 520, F 520, C 720, M 720, F 720

			C 520	M 520	F 520	C 720	M 720	F 720
Utvändiga mått	bredd	(mm)	600	600	600	850	850	850
	djup	(mm)	700	700	700	700	700	700
	höjd	(mm)	2030	2030	2030	2030	2030	2030
Invändiga mått	bredd	(mm)	480	480	480	730	730	730
	djup	(mm)	560	560	560	560	560	560
	höjd	(mm)	1430	1430	1430	1430	1430	1430
Nettovolym		(l)	291	291	291	471	471	471
Vikt		(kg)	120	120	120	140	140	140
	bredd	(mm)	400	400	400	650	650	650
	djup	(mm)	530	530	530	530	530	530
Omgivnings temperature		(°C)	+5...+43	+5...+43	+5...+43	+5...+43	+5...+43	+5...+43
Driftstemperature		(°C)	+1...+12	-5...+12	-26...-15	+1...+12	-5...+12	-26...-15
Anslutningseffekt		(W)	334	396	560	334	396	560
Anslutningseffekt (centralkyl)		(W)	83	483	483	83	599	599
Kyleffekt föränagare/kondenser/omgivning		(W)	388	650	353	388	650	353
			-10°C/ +45°C/+32°C	-10°C/ +45°C/+32°C	-30°C/ +45°C/+32°C	-10°C/ +45°C/+32°C	-10°C/ +45°C/+32°C	-30°C/ +45°C/+32°C
Kylmedel			R 134A / 250g	R 134A / 240g	R 404A / 250g	R 134a / 375g	R 134A / 240g	R 404A / 350g
Säkring (trög)		(A)	10	10	10	10	10	10
Spänning		(V)	230/50 Hz	230/50 Hz	230/50 Hz	230/50 Hz	230/50 Hz	230/50 Hz
Avfrostning			1	2	2	1	2	2
1. Luft								
2. Hetgas								
3. Elektricitet								

**Synliga ytor** Sidor och framyta av rostfritt stål AISI 304, alternativ yttre yta av vit polyesterbelagd stålplåt; osynliga ytor, t.ex. bakväggens yttre yta, är av korrosionsbeständig galvaniserad stålplåt; , Combi C/F, C/C, M/M, M/F och F/F sid- och framtytor tillgängliga endast av rostfri stålplåt AISI 304

**Invändigt material** Rostfri stålplåt AISI 304

**Isolering** Formskummad CFC- och HCFC-fri 60 mm polyuretan,

**Dörr** Dörr utrustad med magnetätlist, lås och självstängande fjädergångjärn. Dörren stannar öppen vid 90° vinkel. Dörrhänging ombytbar.

**Fötter** 4 st runda (1422 5 st), justerbara, rostfria stålfötter med 150-200 mm regleringsmarginal; alternativt 4 st 110 mm runda hjul (1422 5 st) , då skåpets totalhöjd är 1990 mm

**Insida** 4 st (1422 8 st) gallerhyllor med 30 mm regleringsmellanrum

**Kylaggregat** Hermetiskt, luftkyllt, med värmeväxlare och utrustat med kapillarrör; alternativt förberett för centralkyla, då skåpet är utrustat med expansions- och magnetventiler\*

**Förångare** Lamellförångare med fläktmotor och automatisk avfrostning.

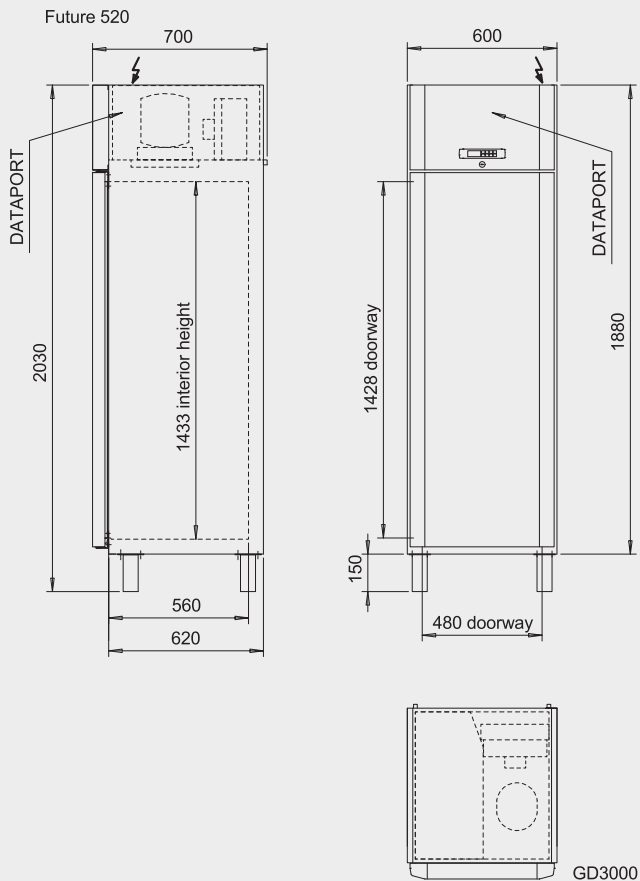
**Standard utrustning** Strömbrytare med signalljus, digital termometer/termostat/avfrostningsur med signalljus (ställbara låg- och högtemperaturalarmgränser), förberett för centrallarmsystemet samt RS485 anslutningsdon för databaserat temperaturövervakningsprogram, tilläggsensorsberedskap

Optioner och extrautrustningar, se försäljningsprislista

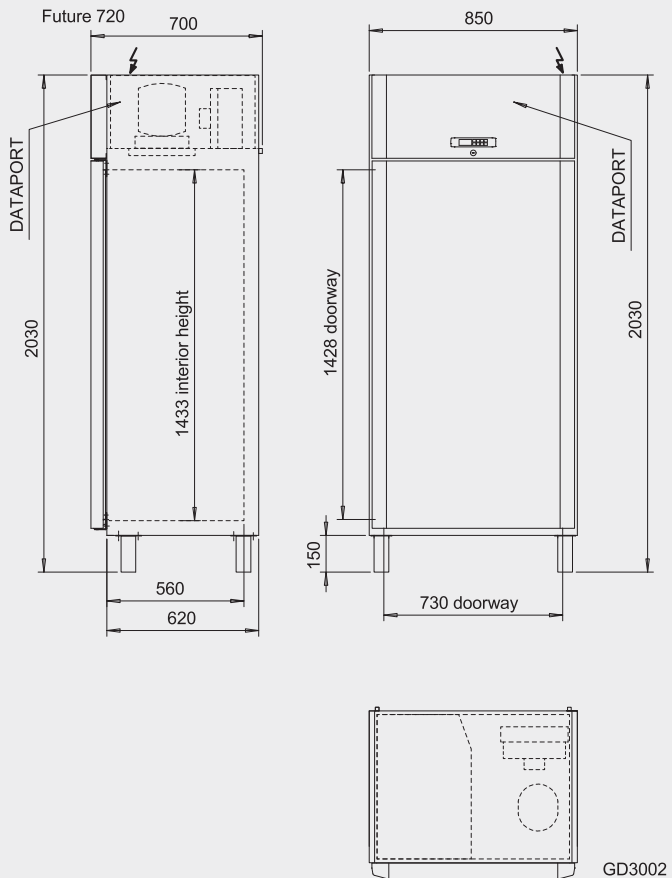
**Obs!** Kylegenskaper definierade enligt ISO 8561 standarden och volymer enligt EN441

# Måttritningar C 520, M 520, F 520, C 720, M 720, F 720

## FUTURE 520



## FUTURE 720



# Tekniska data C 722, M 722, F 722, C 1422, M 1422, F 1422

			C 722	M 722	F 722	C 1422	M 1422	F 1422
Utvändiga mått	bredd	(mm)	730	730	730	1460	1460	1460
	djup	(mm)	800	800	800	800	800	800
	höjd	(mm)	2030	2030	2030	2030	2030	2030
Invändiga mått	bredd	(mm)	610	610	610	2x610	2x610	2x610
	djup	(mm)	660	660	660	660	660	660
	höjd	(mm)	1430	1430	1430	1430	1430	1430
Nettovolym		(l)	453	453	453	906	906	906
Vikt		(kg)	150	150	155			
	bredd	(mm)	530	530	530	530	530	530
	djup	(mm)	650	650	650	650	650	650
Omgivnings temperature		(°C)	+5...+43	+5...+43	+5...+43	+5...+32	+5...+32	+5...+32
Driftstemperature		(°C)	+1...+12	-5...+12	-26...-15	+1...+12	-5...+12	-26...-15
Anslutningseffekt		(W)	334	396	560	426	620	950
Anslutningseffekt (centralkyl)		(W)	83	595	595	83	657	671
Kyleffekt föränagare/kondenser/omgivning		(W)	388 -10°C/ +45°C/+32°C	650 -10°C/ +45°C/+32°C	353 -30°C/ +45°C/+32°C	650 -10°C/ +45°C/+32°C	775 -10°C/ +45°C/+32°C	617 -30°C/ +45°C/+32°C
Kylmedel			R 134a / 375g	R 134A / 240g	R 404A / 350g	R 134a / 375g	R 404A / 375g	R 404A / 370g
Säkring (trög)		(A)	10	10	10	10	10	10
Spänning		(V)	230/50 Hz	230/50 Hz	230/50 Hz	230/50 Hz	230/50 Hz	230/50 Hz
Avfrostning			1	2	2	1	2	2
1. Luft								
2. Hetgas								
3. Elektricitet								

Synliga ytor Sidor och framyta av rostfritt stål AISI 304, alternativ yttre yta av vit polyesterbelagd stålplåt; osynliga ytor, t.ex. bakväggens yttre yta, är av korrosionsbeständig galvaniserad stålplåt; , Combi C/F, C/C, M/M, M/F och F/F sid- och framtytor tillgängliga endast av rostfri stålplåt AISI 304

Invändigt material Rostfri stålplåt AISI 304

Isolering Formskummad CFC- och HCFC-fri 60 mm polyuretan,

Dörr Dörr utrustad med magnetätlist, lås och självstängande fjädergångjärn. Dörren stannar öppen vid 90° vinkel. Dörrhänging ombytbar.

Fötter 4 st runda (1422 5 st), justerbara, rostfria stålfötter med 150-200 mm regleringsmarginal; alternativt 4 st 110 mm runda hjul (1422 5 st) , då skåpets totalhöjd är 1990 mm

Insida 4 st (1422 8 st) gallerhyllor med 30 mm regleringsmellanrum

Kylaggregat Hermetiskt, luftkyllt, med värmeväxlare och utrustat med kapillarrör; alternativt förberett för centralkyla, då skåpet är utrustat med expansions- och magnetventiler\*

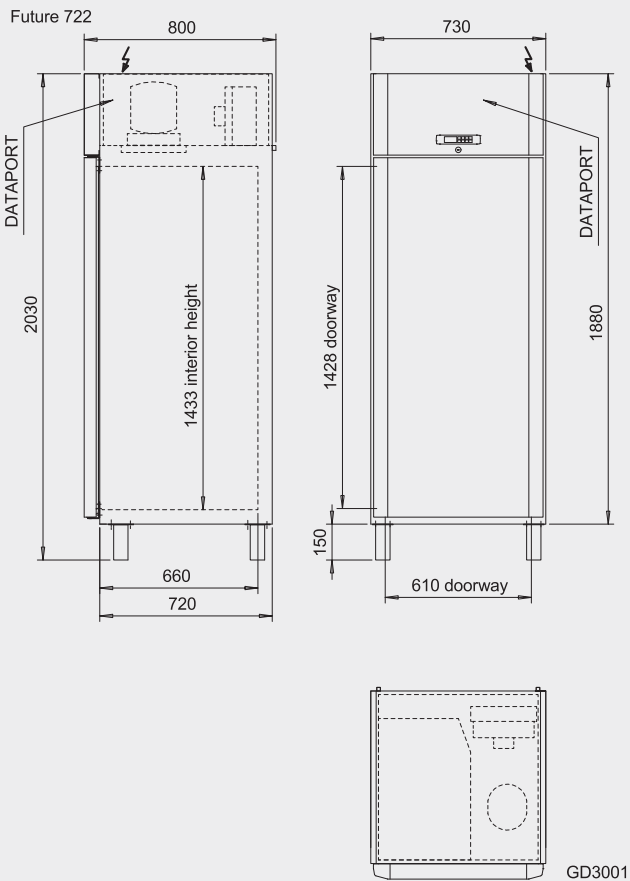
Förångare Lamellförångare med fläktmotor och automatisk avfrostning.

Standard utrustning Strömbrytare med signalljus, digital termometer/termostat/avfrostningsur med signalljus (ställbara låg- och högtemperaturalarmgränser), förberett för centrallarmsystemet samt RS485 anslutningsdon för databaserat temperaturövervakningsprogram, tilläggsensorsberedskap

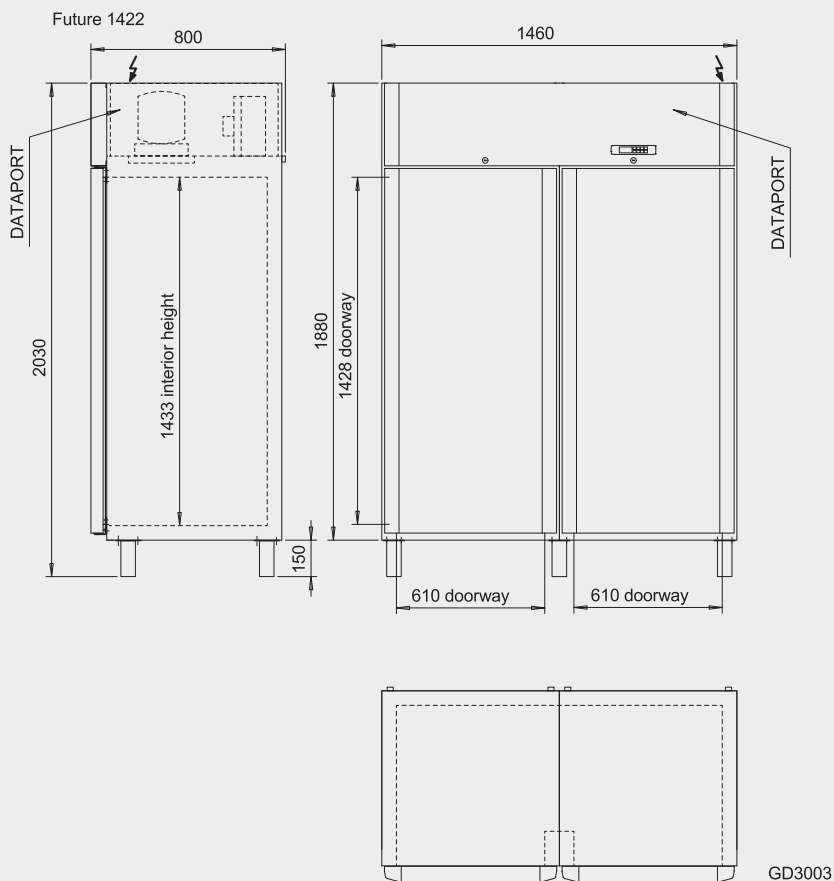
Optioner och extrautrustningar, se försäljningsprislista

Obs! Kylegenskaper definierade enligt ISO 8561 standarden och volymer enligt EN441

## FUTURE 722



## FUTURE 1422



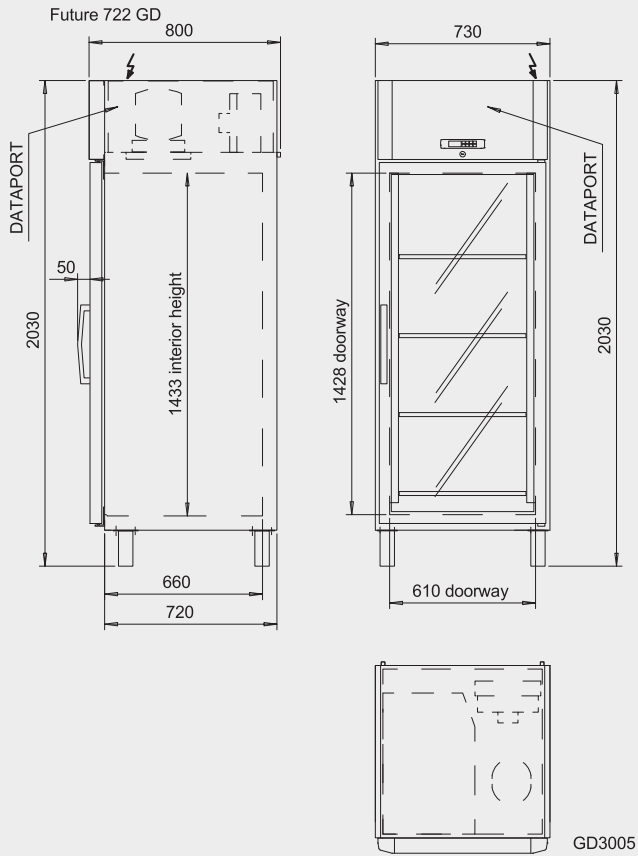
# Tekniska data glasdörr C 722 GD, F 722 GD, C 1422 GD, F 1422 GD

			C 722 GD	F 722 GD	C 1422 GD	F 1422 GD
Utvändiga mått	bredd	(mm)	730	730	1460	1460
	djup	(mm)	800	800	800	800
	höjd	(mm)	2030	2030	2030	2030
Invändiga mått	bredd	(mm)	610	610	2x610	2x610
	djup	(mm)	660	660	660	660
	höjd	(mm)	1430	1430	1430	1430
Nettovolym		(l)	453	453	906	906
Vikt		(kg)	150	155		
	bredd	(mm)	530	530	530	530
	djup	(mm)	650	650	650	650
Omgivnings temperature		(°C)	+5...+32	+5...+32	+5...+32	+5...+32
Driftstemperature		(°C)	+1...+12	-26...-15	+1...+12	-26...-15
Anslutningseffekt		(W)	370	620	692	1540
Anslutningseffekt (centralkyl)		(W)	128	640	764	1634
Kylseffekt föränagare/kondenser/omgivning		(W)	388	452	775	2*452
			-10°C/ +45°C/+32°C	-30°C/ +45°C/+32°C	-10°C/ +45°C/+32°C	-30°C/ +45°C/+32°C
Kylmedel			R 134a / 375g	R 404A / 350g	R 404A / 375g	R 404A / 2*350g
Säkring (trög)		(A)	10	10	10	10
Spänning		(V)	230/50 Hz	230/50 Hz	230/50 Hz	230/50 Hz
Avfrostning			1	2	1	2
1. Luft						
2. Hetgas						
3. Elektricitet						

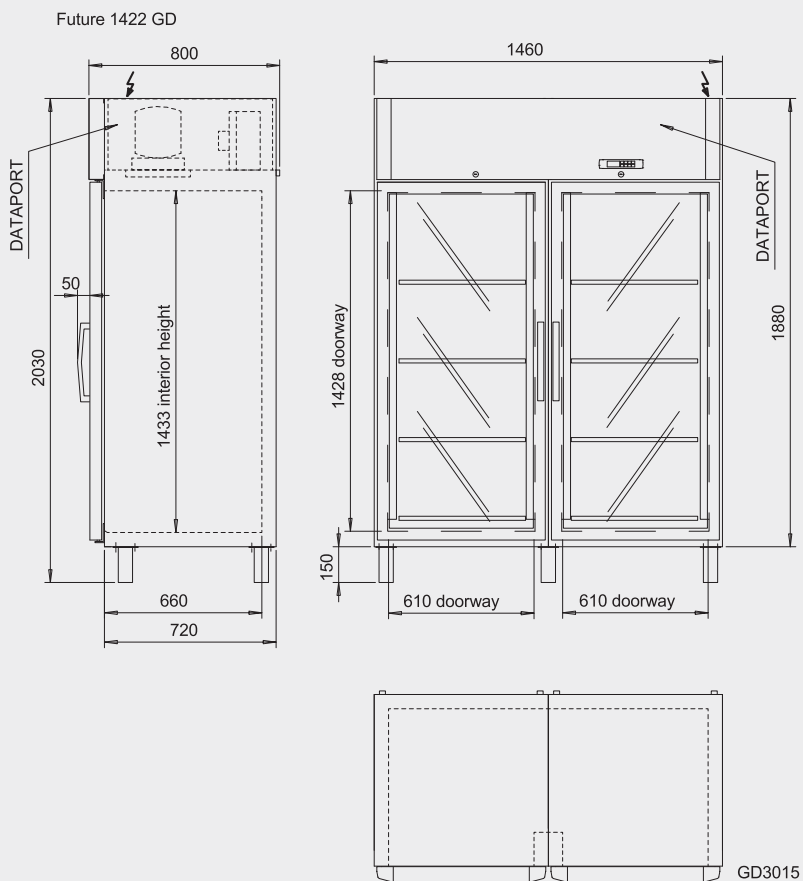
Synliga ytor	Sidor och framryta av rostfritt stål AISI 304, alternativ yttre yta av vit polyesterbelagd stålplåt; osynliga ytor, t.ex. bakväggens yttre yta, är av korrosionsbeständig galvaniserad stålplåt; , Combi C/F, C/C, M/M, M/F och F/F sid- och framrytor tillgängliga endast av rostfri stålplåt AISI 304
Invändigt material	Rostfri stålplåt AISI 304
Isolering	Formskummad CFC- och HCFC-fri 60 mm polyuretan,
Dörr	Dörr utrustad med magnetlås, lås och självstängande fjädergångjärn. Dörren stannar öppen vid 90° vinkel. Dörrhänging ombytbar.
Fötter	4 st runda (1422 5 st), justerbara, rostfria stålfötter med 150-200 mm regleringsmarginal; alternativt 4 st 110 mm runda hjul (1422 5 st) , då skåpets totalhöjd är 1990 mm
Insida	4 st (1422 8 st) gallerhyllor med 30 mm regleringsmellanrum
Kylaggregat	Hermetiskt, luftkyllt, med värmeväxlare och utrustat med kapillarrör; alternativt förberett för centralkyla, då skåpet är utrustat med expansions- och magnetventiler*
Förångare	Lamellförångare med fläktmotor och automatisk avfrostning.
Standard utrustning	Strömbrytare med signalljus, digital termometer/termostat/avfrostningsur med signalljus (ställbara låg- och högtemperaturalarmgränser), förberett för centrallarmsystemet samt RS485 anslutningsdon för databaserat temperaturövervakningsprogram, tilläggsensorsberedskap
	Optioner och extrautrustningar, se försäljningsprislista
Obs!	Kylegenskaper definierade enligt ISO 8561 standarden och volymer enligt EN441

# Måttritningar glasdörr C 722 GD, F 722 GD, C 1422 GD, F 1422 GD

## FUTURE 722 GD



## FUTURE 1422 GD



# Tekniska data Combi C/C 722, C/F 722, M/M 722, M/F 722, F/F 722

			C/C 722 COMBI	C/F 722 COMBI	M/M 722 COMBI	M/F 722 COMBI	F/F 722 COMBI
Utvändiga mått	bredd	(mm)	730	730	730	730	730
	djup	(mm)	815	815	815	815	815
	höjd	(mm)	2030	2030	2030	2030	2030
Invändiga mått	bredd	(mm)	610	610	610	610	610
	djup	(mm)	660	660	660	660	660
	höjd	(mm)	2 x 565	2 x 565	2 x 565	2 x 565	2 x 565
Nettovolym		(l)	2 x 156	2 x 156	2 x 156	2 x 156	2 x 156
Vikt		(kg)	160	160	160	160	160
	bredd	(mm)	530	530	530	530	530
	djup	(mm)	650	650	650	650	650
Omgivnings temperature		(°C)	+5...+43	+5...+43	+5...+43	+5...+43	+5...+43
Driftstemperature		(°C)	+1...+12	+1...+12	-5...+5	-5...+5	-26...-15
		(°C)	+1...+12	-26...-15	-5...+5	-26...-15	-26...-15
Anslutningseffekt		(W)	463	869	1004	1098	1190
Anslutningseffekt (centralkyl)		(W)	385	514	1050	1050	1050
Kylseffekt förångare/ kondenser/omgivning		(W)	178/178	178/222	577/577	577/222	222/222
		(W)	-10°C/ +45°C/+32°C	-10°C/ +45°C/+32°C	-10°C/ +45°C/+32°C	-10°C/ +45°C/+32°C	-30°C/ +45°C/+32°C
Kylmedel			R 134a / 180g	R 134a / 180g	R 404A / 210g	R 404A / 210g	R 404A / 210g
			R 134a / 180g	R 404A / 210g	R 404A / 210g	R 404A / 210g	R 404A / 210g
Säkring (trög)		(A)	10	10	10	10	10
Spänning		(V)	230/50 Hz	230/50 Hz	230/50 Hz	230/50 Hz	230/50 Hz
Avfrostning			1 / 1	1 / 3	3 / 3	3 / 3	3 / 3
	1. Luft						
	2. Hetgas						
	3. Elektricitet						

Synliga ytor Sidor och framryta av rostfritt stål AISI 304, alternativt yttre yta av vit polyesterbelagd stålplåt; osynliga ytor, t.ex. bakväggens yttre yta, är av korrosionsbeständig galvaniserad stålplåt; , Combi C/F, C/C, M/M, M/F och F/F sid- och framrytor tillgängliga endast av rostfri stålplåt AISI 304

Invändigt material Rostfri stålplåt AISI 304

Isolering Formskummad CFC- och HCFC-fri 60 mm polyuretan,

Dörr Dörr utrustad med magnetlås, lås och självstängande fjädergångjärn. Dörren stannar öppen vid 90° vinkel. Dörrhänging ombytbar.

Fötter 4 st runda (1422 5 st), justerbara, rostfria stålfötter med 150-200 mm regleringsmarginal; alternativt 4 st 110 mm runda hjul (1422 5 st) , då skåpets totalhöjd är 1990 mm

Insida 4 st (1422 8 st) gallerhyllor med 30 mm regleringsmellanrum

Kylaggregat Hermetiskt, luftkylt, med värmeväxlare och utrustat med kapillarrör; alternativt förberett för centralkyla, då skåpet är utrustat med expansions- och magnetventiler\*

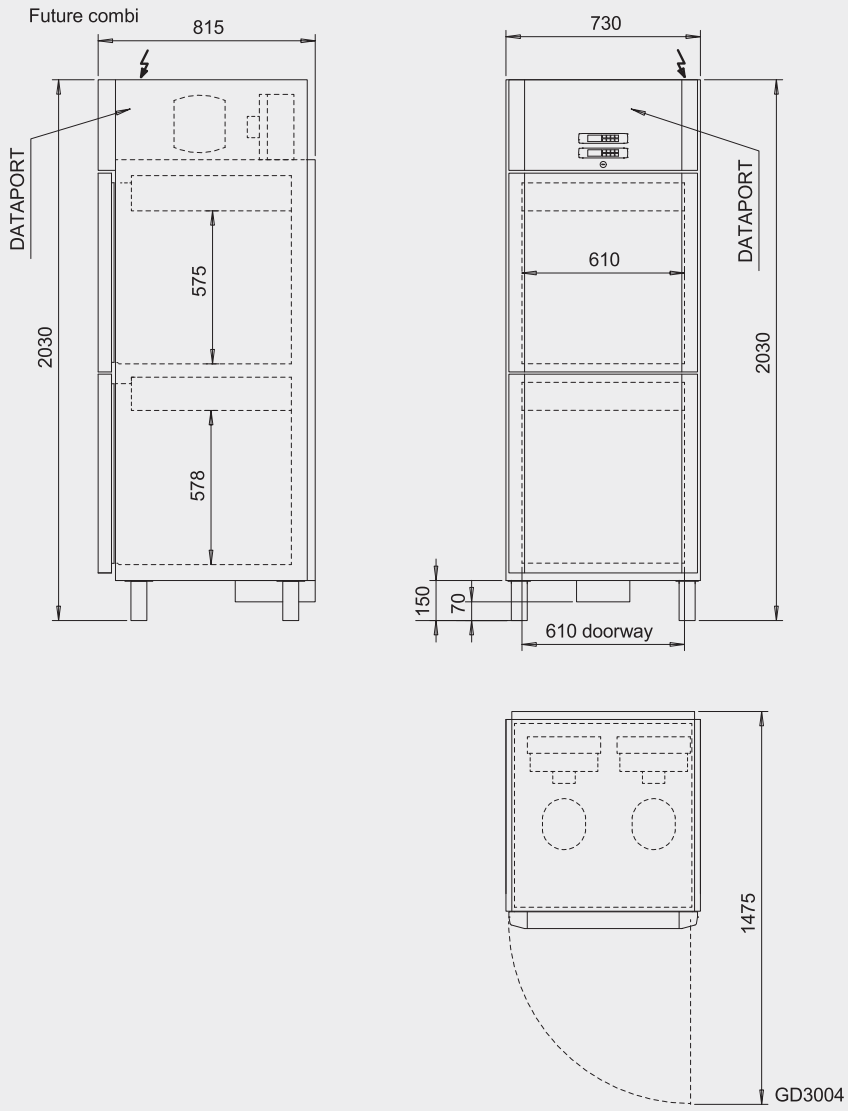
Förångare Lamellförångare med fläktmotor och automatisk avfrostning.

Standard utrustning Strömbrytare med signalljus, digital termometer/termostat/avfrostningsur med signalljus (ställbara låg- och högtemperaturalarmgränser), förberett för centrallarmsystemet samt RS485 anslutningsdon för databaserat temperaturövervakningsprogram, tilläggsensorsberedskap

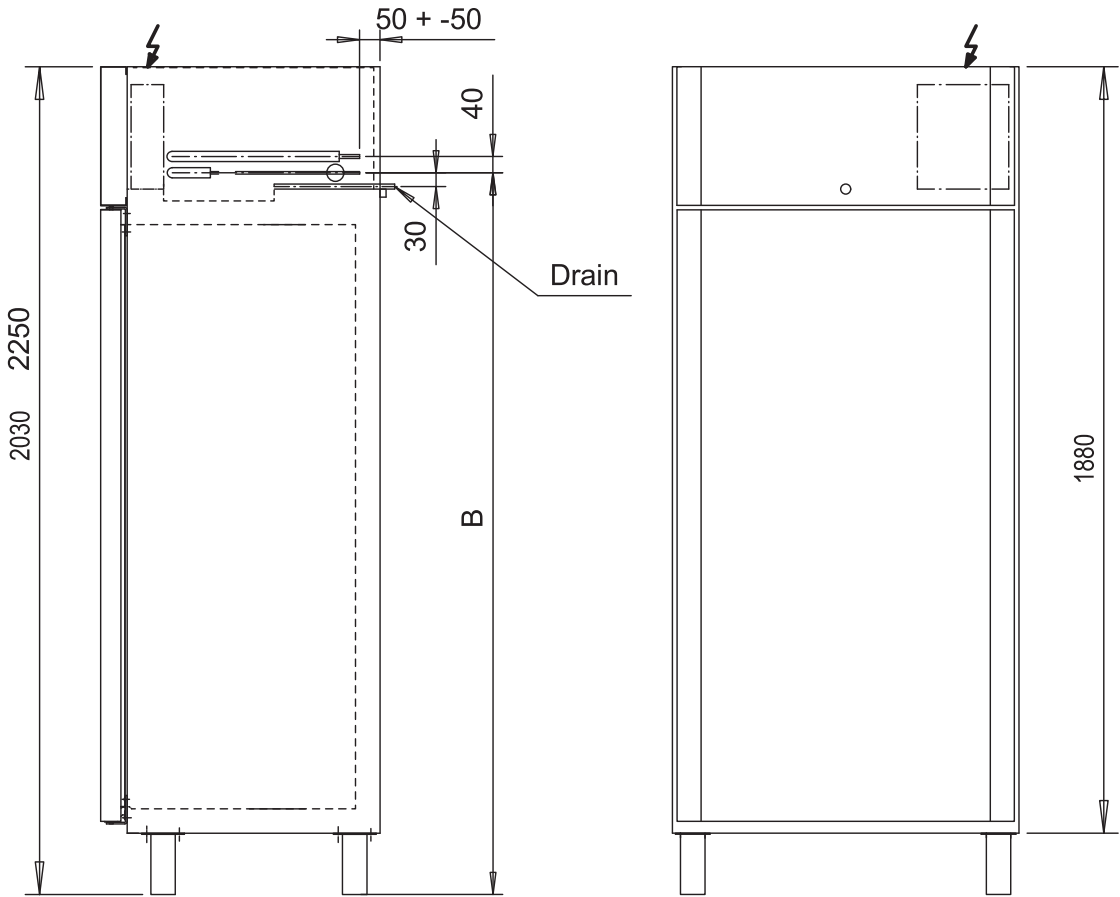
Optioner och extrautrustningar, se försäljningsprislista

Obs! Kylegenskaper definierade enligt ISO 8561 standarden och volymer enligt EN441

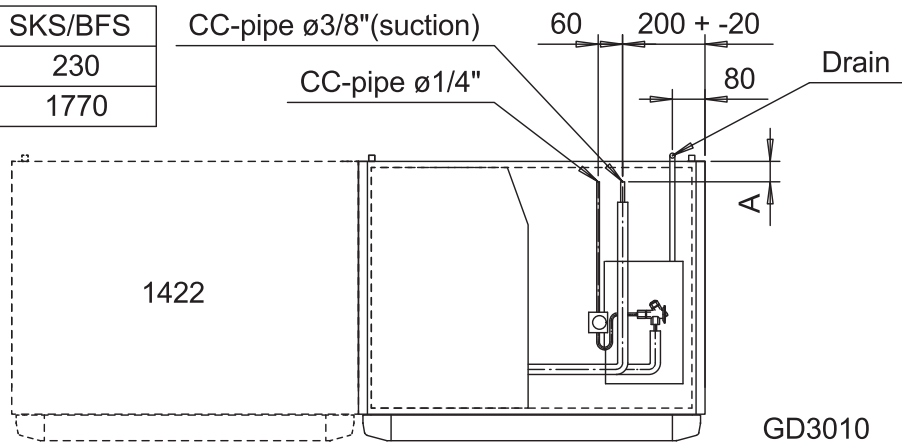
## FUTURE Combi



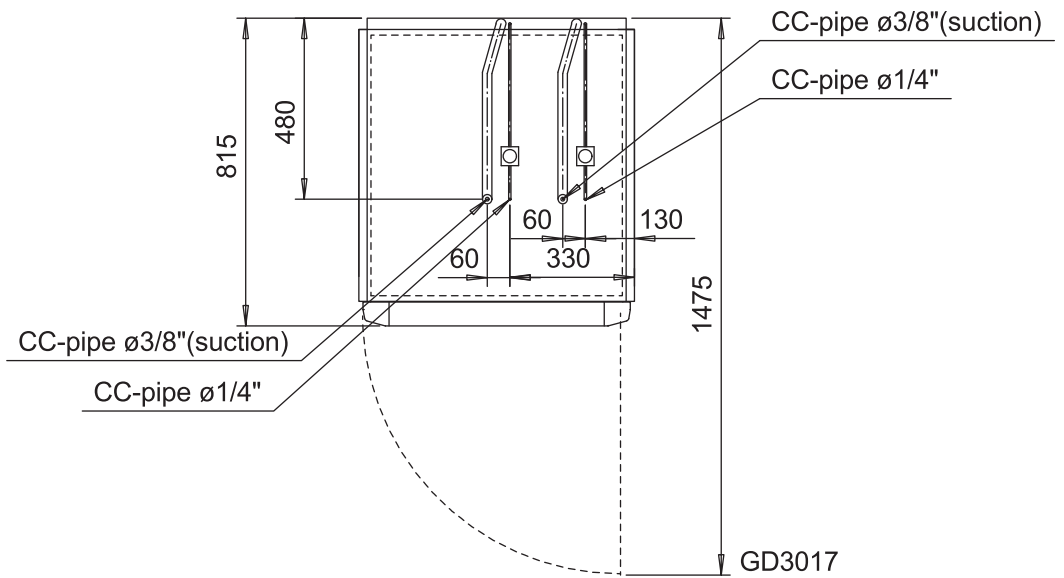
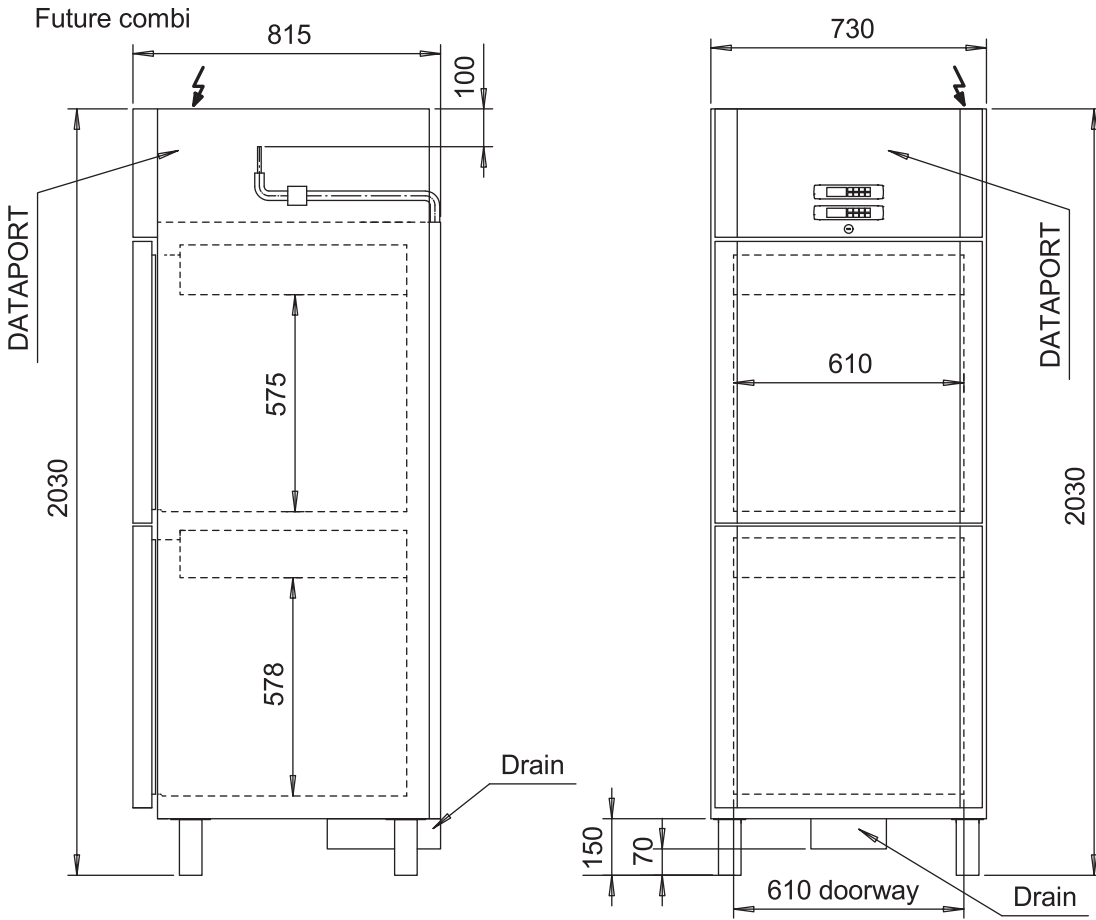
# \*Centralkyla (CC)



	Future	RIC/RIF	SKS/BFS
A	70	170	230
B	1770	1990	1770



# \*Centralkyla (CC)



# PORKKA

Porkka Finland Oy är en internationellt känd tillverkare av kyl- och frysförvaringsenheter. De viktigaste kundområden är storkök, restauranger, hotell, industrianläggningar, sjukhus, laboratorier och detaljhandel i Europa.

Huvudsakliga marknader, utöver Finland, är Skandinavien, Storbritannien, Tyskland, Schweiz, Holland, Belgien, Ryssland och Baltikum. Av företagets omsättning utgör exporten 80 %. Den flexibla utvecklingen stöds av dotterbolag och agenter utomlands.

Porkka Finlands framgång baserar sig på årtionden av erfarenhet, en kundorienterad planering och kontinuerlig produktutveckling. Nya produkter lanseras årligen.

Porkka Finland Oy tillhör Huurre Group -koncernen. Porkka- och Huurre-produkter representerar alltid pålitlig kvalitet.

**Porkka Finland Oy**  
Soisalmentie 3  
FI-15860 Hollola, Finland  
Tel. +358 20 5555 12  
Fax. +358 20 5555 497  
e-mail: [porkka@huurre.com](mailto:porkka@huurre.com)  
[www.porkka.fi](http://www.porkka.fi)

Innehåller sådana fluorerade växthusgaser som omfattas av Kyotoprotokollet

R404A GWP=3800  
R134a GWP=1300



Alla rättigheter förbehålles  
© Porkka Finland Oy